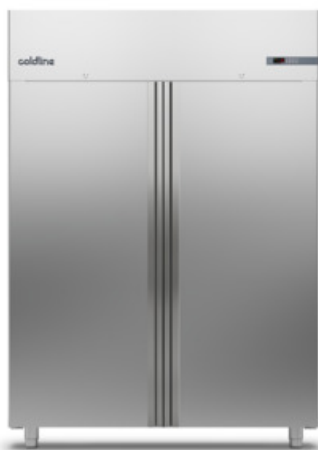


Kunde \_\_\_\_\_ Menge \_\_\_\_\_  
 Projekt \_\_\_\_\_ Lage \_\_\_\_\_

## Kühlschrank Master 1200

Modell: A120/2M

Cod: A14120200201



Kühlschrank Master 1200, 2 Türen. Steckerfertiges Kühlaggregat, Energieklasse B, Klimaklasse 5 heavy duty und umweltfreundliches Kältemittelgas R290.  
 Standardausrüstung: 3 kunststoffbeschichtete Tragroste 53x53 cm, Schlösser mit Schlüssel, LED Beleuchtung, Temperaturbereich -2°+8°C; ventilierter Kühlung. Korrosionsgeschützter Verdampfer, Heißgas-Abtauung, 75 mm Isolierung - HFO mit hoher Dämmleistung und geringer Umweltbelastung (FCKW-, HFCKW-, FKW-frei). Griff aus Edelstahl AISI 304 und magnetische Dreikammer-Türdichtung, leicht austauschbar. Umdrehbar, selbstschließende Türöffnung mit 105°-Anschlag. Einteilige Struktur, Außen- und Innenwände aus CNS nach DIN 1.4301. Rückseite, äußeres Gehäuse und das Innere des Technikraums aus verzinktem/beschichtetem Stahl. Abgerundete Innenecken für einfache Reinigung. Der verstärkte, modulare Unterbau aus kolaminiertem Stahl ermöglicht eine Installation auf Rädern, Füßen, mobilen oder gemauerten Sockeln, FSS - Fast Service System - austauschbares Kühlmittelsystem für schnelle und einfache Wartung. Vorbereitet für den Anschluss an das Cosmo-Fernüberwachungssystem und den ModBus/RTU Rs485-Anschluss.

### Technische Daten

Bruttokapazität:	1155 lt
Betriebstemperatur:	-2°+8°C
Externe Kälteanlage:	Steckerfertig
Energieeffizienzklasse:	B
Energieeffizienzindex:	31,1
Jährliche Energieverbrauch:	564 kW/h annum
Verbrauch 24h:	1,545 kW/h/24h
Klimaklasse:	5
Kältemittel:	R290
Abtauung:	Heißgas
Ventil:	Standardmäßig mit Magnetventil geliefert
Außenmaße:	1480×715×2085 mm
Verpackungsabmessungen:	1575×930×2144 mm
Bruttogewicht:	221 Kg
Spannung/Frequenz:	220-240 V - 50 Hz
Nennleistung:	260 W
Absorbierter Strom:	1,2 A
Kälteleistung:	533 W*
*:	VT. -10°C Kond. +55°C

### Eigenschaften

Standardausrüstung:	6 Auflageschienen für 53x53 cm Roste, 6 kunststoffbeschichtete 53x53 cm Roste, Schloss mit Schlüssel, LED-Beleuchtung
Kontrolle:	Elektronik, Anzeige bündig mit dem Panel
Türen:	2 Türen, selbstschließend mit 105° Anschlag, rechts angeschlagen
Türdichtung:	Magnetisch, dreikammerig und leicht austauschbar
Isolierung:	75 mm Dicke - FCKW/HCKW-frei
Ausführung Innen/Außen:	Außen und innen CNS nach DIN 1.4301. Rückseite, Boden und interner Technikraum aus verzinktem/geschäumtem Stahl.
Innenecken:	Abgerundet für einfache Reinigung und maximale Hygiene
Griff:	CNS nach DIN 1.4301, 2 mm stark
Führung und Gleitschienen:	CNS nach DIN 1.4301
Füße:	Aus Edelstahl AISI 304, Höhenverstellbare 100/150 mm
Cosmo:	Vorbereitet für den Anschluss an Cosmo Hub

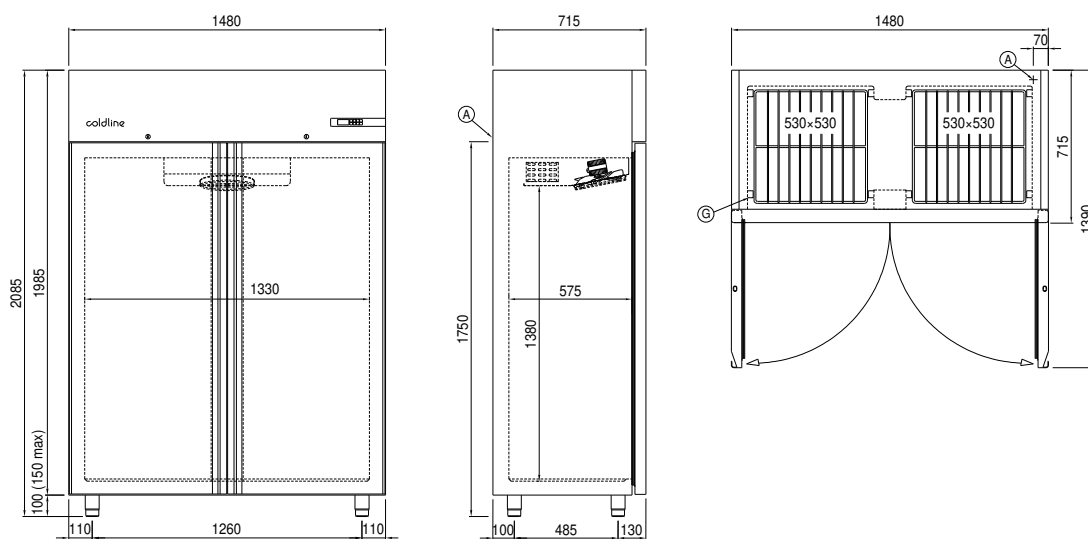
## Zubehör und Ausführungen

Alimentazione frequenza 60Hz	Kit 4 CNS Drehrollen mit Bremse h 128 mm
Andere Speisungen	Kunststoffbeschichteter Tragrost 53x53
Halbtüren (4 Türen)	Auflageschienen Typ C 505 mm
Rahmen fürSockelaufstellung	Schublade aus CNS, Höhe 150 mm 600/1200
Pulverbeschichtung mit RAL Farbe	Flaschenfläche aus CNS, Verkleidung aus CNS für Roste 600/1200
Master Marine Lösungen	Zwischenboden für die Verbindung
Vorraussetzung für den Anschluss an die CO2-Kälteanlage	Schnittstelle RS485
Wasser Kondensation für steckerfertige Modelle	Cosmo Kabelanschluss-Set
Pedal für Öffnung der Tür	Cosmo WiFi-Anschluss-Set

## Cosmo - Wi-Fi Kontroll system

Cosmo ist die exklusive Wi-Fi-Technologie von The Nice Kitchen, mit der Coldline-, Modular- und Nevo-Geräte über ein Smartphone verbunden und überwacht werden können. Der Schrank, der mit dem Cosmo-Kit über ein Kabel mit einem Cosmo-Hub (MODI, VISION, THAW.PRO, Levtronic, QUBI) oder mit der Cosmo-Kit Wi-Fi angeschlossen ist, kann mit der CosmoApp überwacht werden, um im Falle eines abnormalen Betriebs Warnungen zu erhalten.

## Technische Zeichnung



**A:** Stromanschluss

**D:** Luftstrom Diffusor

**G:** Stelleisten Steigung