

Клиент _____ Количество _____
 Проект _____ Позиция _____

Шкаф Master 1200

Модель: A120/2MV

Код: A14120200701



Холодильный шкаф Master 1200, 2 стеклянные двери. Встроенный холодильный агрегат, энергетический класс D, климатический класс 4 и экологический хладагент R290. Комплектация: 3 пластифицированных решетки 53x53 см, замок с ключом, светодиодная подсветка. Температурный диапазон -2°+8°C; вентилируемое охлаждение. Испаритель с антикоррозийной обработкой, оттайка горячим газом. Толщина изоляции 75 мм - HFO-хладагент с высокими изоляционными характеристиками и низким воздействием на окружающую среду (без ХФУ, ГХФУ, ГФУ). Черная пластиковая ручка и магнитное трехкамерное уплотнение дверцы, легко заменяемое. Реверсивная, самозакрывающаяся дверь с упором на 105°. Цельная конструкция, внутренняя и внешняя часть из нержавеющей стали AISI 304; внешняя задняя часть, внешнее основание и внутренний технический отсек выполнены из оцинкованной/ламинированной стали. Закругленные внутренние углы для удобства очистки. Усиленное модульное основание из ламинированной стали делает возможной установку на колеса, ножки, стационарный или выдвижной цоколь. Сменная система хладагента FSS - Fast Service System - для быстрого и простого обслуживания. Подготовлен для подключения к системе удаленного контроля Cosmo и соединения ModBus/RTU Rs485.

Технические данные

Вместимость брутто:	1155 lt
Диапазон температур:	-2°+8°C
Холодильный агрегат:	C встроенным агрегатом
Энергетический класс:	D
Индекс EEI:	67,2
Годовое потребление:	1219 kW/h annum
Потребление 24 часа:	3,339 kW/h/24h
Климатический класс:	4
Фреон:	R290 (GWP=3)
Количество хладагента:	105g
Оттайка:	Оттайка горячим газом
Клапан:	Поставляется с соленоидом
Габариты:	1480×715×2085 mm
Габариты в упаковке:	1575×930×2144 mm
Вес нетто / брутто:	225 Kg / 251 Kg
Объем нетто / брутто:	733 lt / 1155 lt
Напряжение:	220-240 V - 50 Hz
Эл. мощность:	260W - 1,2A
Холод. Мощность:	533 W*
*:	Испарител. -10°C конд. +55°C

Характеристики

Базовая комплектация:	6 направляющих для полок 53x53 см, 6 полок с пластиковым покрытием 53x53 см, замок с ключом, LED подсветка
контроль:	Электронный дисплей заподлицо с панелью
Двери:	2 двери, самозакрывающиеся перенавешиваемые с фиксатором под 105°, молния справа
Уплотнение дверцы:	Магнитный, трехкамерный и легко заменяемый
Толщина изоляции:	Толщина 75 мм - CFC/HCFC нет
Внешняя/внутренняя отделка:	Снаружи и внутри из нержавеющей стали AISI 304. Задняя стенка, база и внутренний технический отсек из оцинкованной / окрашенной стали.
Внутренние углы:	Округлые для легкой чистки
Ручка:	Нержавеющая сталь AISI 304, толщина 2 mm
Направляющие и стойки:	Магнитный, трехкамерный и легко заменяемый
Ножки:	из нержавеющей стали AISI 304, регулируемые h 100/150 mm
Cosmo:	Подготовлен для подключения к Cosmo Hub

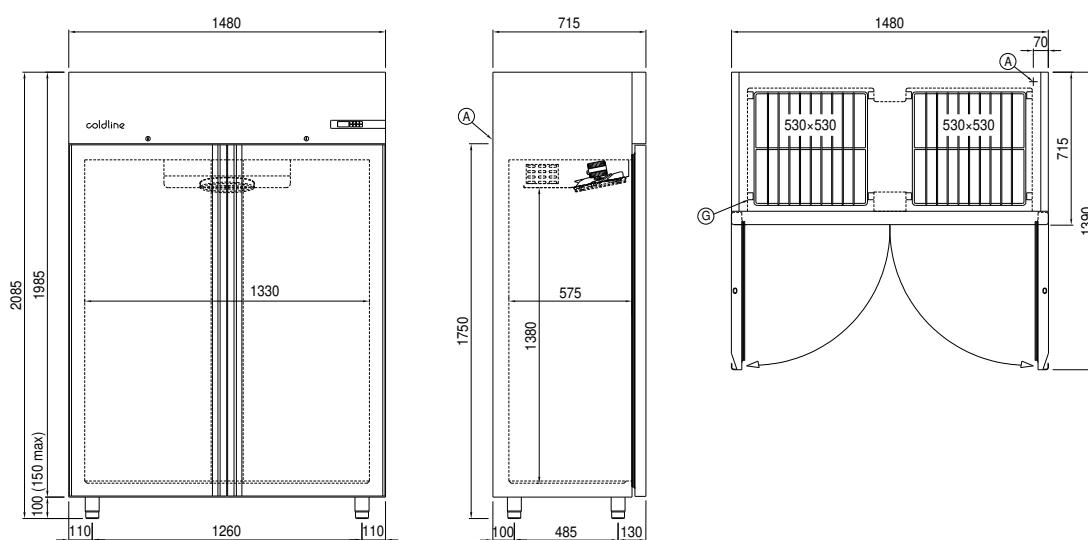
Аксессуары и модификации

Alimentazione frequenza 60Hz	4 вращающиеся колеса из нерж стали с тормозами, h 128 мм
Другое напряжение	Решетка с пластиковым покрытием 53x53
Двойная дверь (4 дверь)	Пара направляющих типа C 505 мм
Рама для установки на плиточный цоколь	Выдвижной ящик из нерж.стали h 150 мм 600/1200
Персонализированный RAL	Полка для бутылок, решетка из нержавеющей стали 600/1200
Морская версия Master Marine	Полка промежуточная соединительная
Подготовлено для подключения CO2 к централи	Серийный интерфейс, кабель RS485
С встроенным агрегатом, водяное охл	Комплект подключения кабеля Cosmo
Комплект открывания двери педалью	Kit connessione wifi Cosmo

COSMO - контроль wi-fi

Cosmo - это эксклюзивная Wi-Fi технология The Nice Kitchen, которая позволяет подключать и контролировать приборы Coldline, Modular и Nevo со смартфона. Шкаф, подключенный с помощью комплекта Cosmo через кабель к концентратору Cosmo (MODI, VISION, THAW.PRO, LEVTRONIC, QUBI) или с помощью Cosmo box Wi-Fi, может контролироваться с помощью CosmoApp для получения предупреждений в случае ненормальной работы.

Технический чертеж



A: Выход кабеля питания

D: Циркуляция воздуха

G: Направляющие и стойки