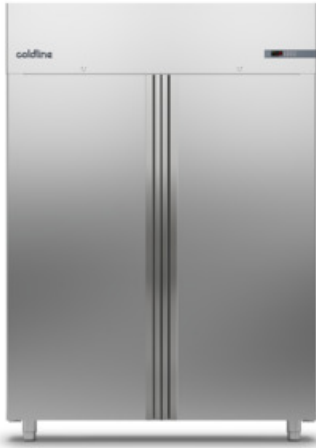


Cliente _____ Cantidad _____
 Proyecto _____ Posición _____

Armario Master 1400

Modelo: A140/2N

Cód.: A14140100201



Armario refrigerado Master 1400, 2 puertas. Unidad de refrigeración enchufable, clase energética B, clase climática 5 utilización intensiva y gas refrigerante ecológico R290. Equipamiento de serie: 3 rejillas plastificadas GN2/1, cerradura con llave, iluminación LED. Rango de temperaturas 0°+10°C; refrigeración ventilada. Evaporador con tratamiento anticorrosión, desescarche parada automática. Espesor de aislamiento 75 mm - HFO con alto rendimiento de aislamiento y bajo impacto ambiental (libre de CFC, HCFC, HFC). Asa de acero inoxidable AISI 304 y junta de puerta magnética de triple cámara, fácilmente sustituible. Apertura de puerta reversible con autocierre y tope de 105°. Estructura de una sola pieza, interior/exterior de acero inoxidable AISI 304; trasera exterior, fondo exterior e interior del compartimento técnico de acero galvanizado. Esquinas interiores redondeadas para facilitar la limpieza. La base reforzada modular de acero colaminado permite la instalación sobre ruedas, patas, zócalos extraíbles o zócalos de obra. FSS - Fast Service System - sistema de refrigerante sustituible para un servicio económico y rápido. Predisposición para conexión al sistema de supervisión remota Cosmo y conexión ModBus/RTU Rs485.

Datos técnicos

Capacidad bruta:	1356 lt
Rango de temperatura:	0°+10°C
Unidad refrigeradora:	Plug-in
Clasificación energética:	B
Índice eficiencia energética:	30,9
Consumo anual:	644 kW/h annum
Consumo 24h:	1,764 kW/h/24h
Clase climática:	5
Gas refrigerante:	R290 (GWP=3)
Carga refrigerante:	105g
Descogelación :	Parada automática
Válvula:	Solenoides suministrado de serie
Dimensiones:	1480x815x2085 mm
Dimensiones embalaje:	1575x930x2144 mm
Peso neto / bruto:	210 Kg / 236 Kg
Volumen neto / bruto:	899 lt / 1356 lt
Alimentación:	220-240 V - 50 Hz
Potencia absorbida:	260W - 1,2A
Rendimiento de refrigeración:	533 W*
*:	Evap. -10°C Cond. +55°C

Características

Equipo:	6 pares de guías para GN2/1, 6 rejillas plastificadas GN2/1, cerradura con llave, iluminación LED
Control:	Display electrónico enrasado
Puertas:	2 puertas, autocierre con tope a 105°, bisagras a la derecha
Junta de la puerta:	Triple cámara, magnética y fácilmente sustituible
Aislamiento:	Espesor 75 mm - libre de CFC/HCFC
Acabado interno/externo:	Interior/exterior en acero inox AISI 304; Trasera externa, fondo y compartimento técnico interior en acero galvanizado/colaminado
Esquinas internas:	Redondeado para una fácil limpieza
Manija:	En acero inox AISI 304, espesor 2 mm
Rack y guías:	Acero inox AISI 304
Patatas:	en acero inoxidable AISI 304 regulables h 100/150 mm
Cosmo:	Preparado para conexión a Cosmo Hub

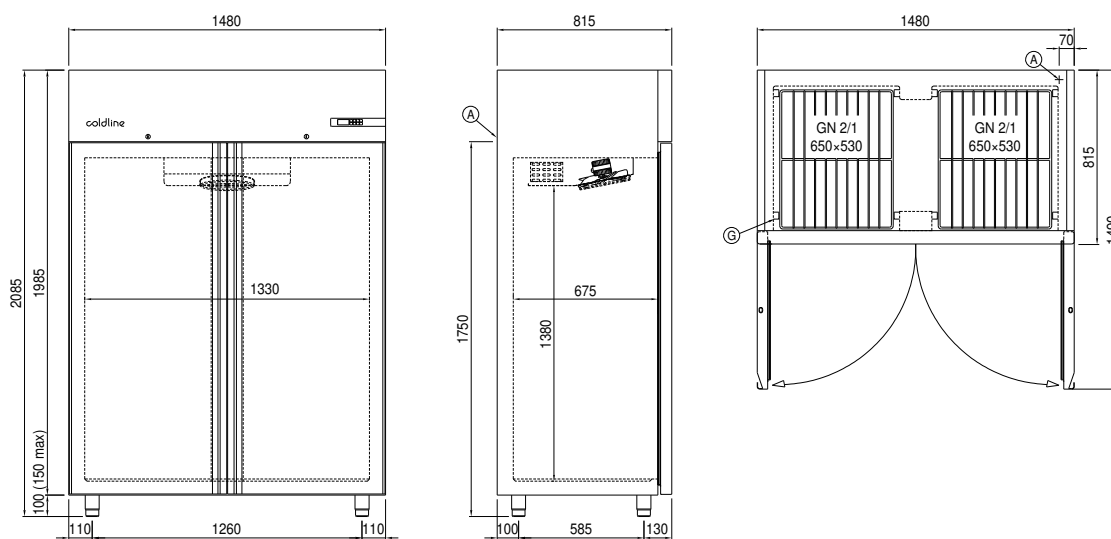
Accesorios y variantes

Alimentazione frequenza 60Hz	Rejilla inox GN2/1
Otros voltajes especiales	Rejilla plastificada GN2/1
Doble puerta (4 puertas)	Par de guías tipo C 605 mm
Base para zócalo de obra	Cajón inox, h 150 mm 700/1400
Color RAL a elegir	Estante para botellas, revestimiento de acero inox para estante 700/1400
Soluciones Master Marine	Conexión estante intermedio
Predisposición para conexión a unidad remota de CO2	Serial Interface, cable RS485
Kit apertura puerta con pedal	Kit de conexión de cable Cosmo
Kit 4 ruedas giratorias con freno h 128 mm	Kit connessione wifi Cosmo

COSMO - control wi-fi

Cosmo es la tecnología wi-fi exclusiva de The Nice Kitchen que permite conectar y monitorizar los equipos Coldline, Modular y Nevo desde un smartphone. El armario, conectado con el kit Cosmo por cable a un Cosmo Hub (MODI, VISION, THAW.PRO, Levtronic, QUBI) o con el kit Cosmo wi-fi, puede ser controlado por la CosmoApp para recibir alertas en caso de funcionamiento anómalo.

Diseño técnico



A: Alimentación del cable de salida

D: Difusor flujo de aire

G: Cremalleras