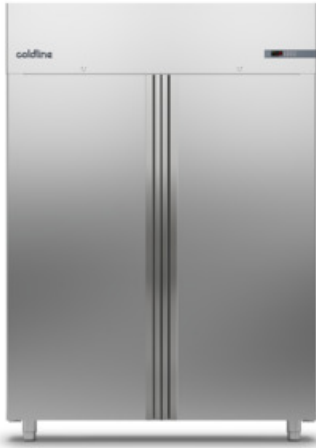


Cliente \_\_\_\_\_ Quantità \_\_\_\_\_  
 Progetto \_\_\_\_\_ Posizione \_\_\_\_\_

## Armadio Master 1400

Modello: A140/2N

Cod: A14140100201



Armadio refrigerato Master 1400, 2 porte. Unità refrigerante plug-in, classe energetica B, classe climatica 5 heavy duty e gas refrigerante ecologico R290. Dotazione: 3 griglie plastificate GN2/1, serratura con chiave, illuminazione led. Range di temperatura 0°+10°C; refrigerazione ventilata. Evaporatore trattato anticorrosione, sbrinamento a fermata. Spessore dell'isolamento 75 mm - HFO con elevate prestazioni isolanti e basso impatto ambientale (senza CFC, HCFC, HFC). Maniglia in acciaio inox AISI 304 e guarnizione magnetica della porta a tripla camera, facilmente sostituibile. Apertura porta reversibile, autochiudente con fermo a 105°. Struttura monoscocca, interno/esterno in acciaio inox AISI 304; schiena esterna, fondo esterno e interno vano tecnico in acciaio galvanizzato/colaminato. Angoli interni arrotondati per una facile pulizia. La base modulare rinforzata in acciaio colaminato consente l'installazione su ruote, piedini, zoccolo fisso o mobile. Sistema refrigerante sostituibile FSS - Fast Service System - per un service facile e veloce. Predisposto per collegamento a sistema di supervisione remoto Cosmo e connessione ModBus/RTU Rs485.

### Dati Tecnici

Capacità lorda:	1356 lt
Range temperatura:	0°+10°C
Unità refrigerante:	Plug-in
Classe efficienza energetica:	B
Indice efficienza energetica:	30,9
Consumo annuo:	644 kW/h annum
Consumo 24h:	1,764 kW/h/24h
Classe Climatica:	5
Gas refrigerante:	R290 (GWP=3)
Carica Refrigerante:	105g
Sbrinamento:	A fermata
Valvola:	Solenioide fornita di serie
Dimensioni:	1480×815×2085 mm
Dimensioni imballo:	1575×930×2144 mm
Peso netto / lordo:	210 Kg / 236 Kg
Volume netto / lordo:	899 lt / 1356 lt
Alimentazione:	220-240 V - 50 Hz
Assorbimento:	260W - 1,2A
Resa Frigorifera:	533 W*
*:	Evap. -10°C Cond. +55°C

### Caratteristiche

Dotazione:	6 coppie guida per griglie GN2/1 6 griglie plastificate GN2/1 Serratura con chiave Illuminazione LED
Controllo:	Elettronico, display a filo pannello
Porte:	2 porte, autochiudenti con fermo a 105°, cerniere a destra
Guarnizione porta:	A tripla camera, magnetica facilmente sostituibile
Isolamento:	Spessore 75 mm - CFC/HCFC free
Finitura interna/esterna:	Interno/esterno in acciaio inox AISI 304; schiena esterna, fondo e interno vano tecnico in acciaio galvanizzato/colaminato
Angoli interni:	Arrotondati per una facile pulizia
Maniglia:	In acciaio inox AISI 304, spessore 2 mm
Cremagliere e Guide:	Acciaio inox AISI 304
Piedini:	In acciaio inox AISI 304 regolabili h 100-150 mm
Cosmo:	Predisposto per collegamento a Cosmo Hub

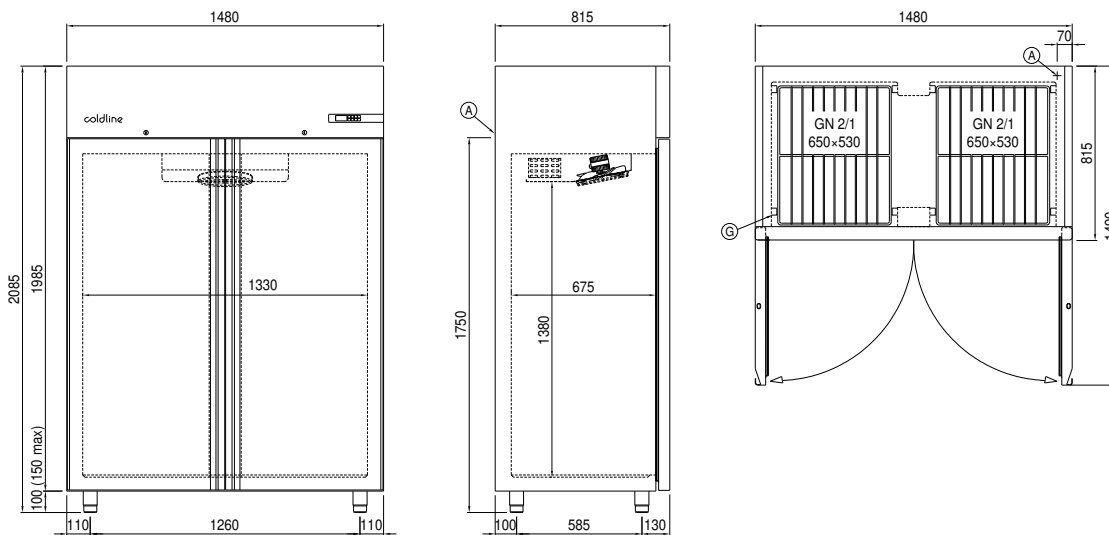
## Accessori e varianti

Alimentazione frequenza 60Hz	Griglia inox GN2/1
Altre alimentazioni	Griglia plastificata GN2/1
Doppio sportello (4 sportelli)	Coppia guide tipo C 605 mm
Telaio per predisposizione su zoccolo	Cassetto inox, h 150 mm 700/1400
Verniciatura RAL	Ripiano bottiglie, rivestimento inox per griglia 700/1400
Soluzioni Master Marine	Ripiano intermedio di raccordo 14
Predisposizione per collegamento a centrale remota CO2	Interfaccia seriale, cavo RS485
Kit apertura porta con pedale	Kit connessione via cavo Cosmo
Kit 4 ruote pivotanti con freno h 128 mm	Kit connessione wifi Cosmo

## COSMO - controllo wi-fi

Cosmo è l'esclusiva tecnologia wi-fi di The Nice Kitchen che permette di connettere e monitorare da smartphone gli apparecchi Coldline, Modular e Nevo. L'armadio, collegato con kit Cosmo via cavo ad un Cosmo hub (MODI, VISION, THAW.PRO, Levtronic, QUBI) o con kit Cosmo wi-fi, può essere monitorato dalla CosmoApp e ricevere alert in caso di funzionamento anomalo.

## Disegno tecnico



A: Uscita cavo alimentazione

D: Diffusore flusso aria

G: Cremagliere