



Kunde _____ Menge _____
Projekt _____ Lage _____

Kühlschrank Master Combi 1400

Modell: A140/3MMB

Cod: A14140226301

Technische Daten

| | |
|--------------------------------|------------------------------------------|
| Bruttokapazität: | 1163 lt |
| Betriebstemperatur: | -2°+8°/-2°+8°C/-18°-22°C |
| Externe Kälteanlage: | Steckerfertig |
| Klimaklasse:: | 5 |
| Kältemittel: | R290 |
| Abtauung: | Heißgas |
| Ventil: | Standardmäßig mit Magnetventil geliefert |
| Außenmaße (mm): | 1480×815×2085 mm |
| Verpackungsabmessungen: | 1575×930×2144 mm |
| Bruttogewicht: | 270 Kg |
| Spannung/Frequenz: | 220-240 V - 50 Hz |
| Nennleistung: | 940 W |
| Absorbierter Strom: | 4,3 A |
| Kälteleistung: | 406 W* |
| Kälteleistung 2: | 406 W* |
| Kälteleistung 3: | 356 W* |
| *: | VT. -10°C/-30°C Kond. +55°C |

Eigenschaften

| | |
|-----------------------------------|------------------------------------------------------------------------------------------------------------------|
| Standardausrustung: | 7 Auflageschienen für GN2/1 Roste, 7 kunststoffbeschichtete GN2/1 Roste, Schloss mit Schlüssel, LED-Beleuchtung |
| Kontrolle: | Elektronik, Anzeige bündig mit dem Panel |
| Türen: | 3 Türen, selbstschließend, umsteuerbar mit 105° Anschlag |
| Türdichtung: | Magnetisch, dreikammerig und leicht austauschbar |
| Isolierung: | 75 mm Dicke - FCKW/HCKW-frei |
| Ausführung Innen/Außen: | Außen und innen CNS nach DIN 1.4301. Rückseite, Boden und interner Technikraum aus verzinktem/geschäumtem Stahl. |
| Innenecken: | Abgerundet für einfache Reinigung und maximale Hygiene |
| Griff: | CNS nach DIN 1.4301, 2 mm stark |
| Führung und Gleitschienen: | CNS nach DIN 1.4301 |
| Füße: | Aus Edelstahl AISI 304, Höhenverstellbare 100/150 mm |
| Cosmo: | Vorbereitet für den Anschluss an Cosmo Hub |

Zubehör und Ausführungen

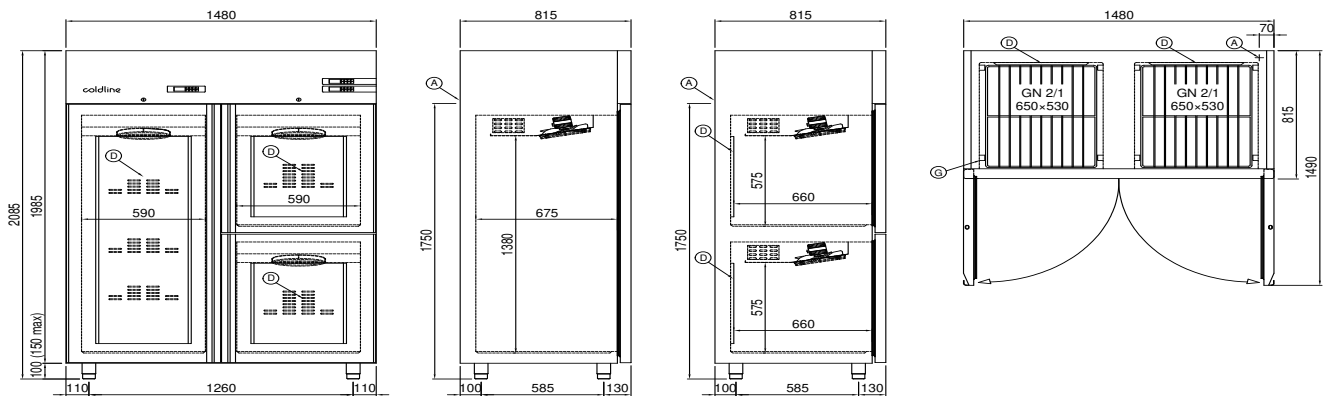
Netzfrequenz 60Hz
 Andere Speisungen
 Halbtüren
 Rahmen für Sockelaufstellung
 Pulverbeschichtung mit RAL Farbe
 Master Marine Lösungen
 Voraussetzung für den Anschluss an die CO2-Kälteanlage
 Kit 4 CNS Drehrollen mit Bremse h 128 mm
 Roste GN2/1 aus CNS
 Kunststoffbeschichteter Tragrost GN2/1
 Auflageschienen Typ C 605 mm
 Schublade aus CNS, Höhe 150 mm 700/1400
 Flaschenfläche aus CNS, Verkleidung aus CNS für Roste 700/1400
 Schnittstelle RS485
 Kit Cosmo

Cosmo - Wi-Fi Kontroll system

Cosmo è la tecnologia wi-fi che permette di connettere e monitorare da smartphone gli apparecchi Coldline. Collega gli armadi Master ad un Cosmo hub (MODI, VISION o LEVTRONIC) e dall'app potrai controllare le condizioni di funzionamento di ogni macchina e ricevere alert in caso di funzionamento anomalo.

*Müssen die Stelkleisten ausgetauscht werden

Technische Zeichnung



A: Stromanschluss

D: Luftstrom Diffusor

G: Stelkleisten Steigung

In order to constantly offer the best possible products we reserve the right to make changes on technical specifications without incurring any obligation for equipment previously or subsequently sold.