



Kunde \_\_\_\_\_ Menge \_\_\_\_\_  
Projekt \_\_\_\_\_ Lage \_\_\_\_\_

## Kühlschrank Master Combi 1400

Modell: A140/3MML

Cod: A14140229301

### Technische Daten

<b>Bruttokapazität:</b>	1444 lt
<b>Betriebstemperatur:</b>	-2°+8°/-2°+8°C
<b>Externe Kälteanlage:</b>	Steckerfertig
<b>Energieeffizienzklasse:</b>	C
<b>Energieeffizienzindex:</b>	45.2
<b>Jährliche Energieverbrauch:</b>	885 kW/h annum
<b>Verbrauch 24h:</b>	2,425 kW/h/24h
<b>Klimaklasse::</b>	5
<b>Kältemittel:</b>	R290
<b>Abtauung:</b>	Heißgas
<b>Ventil:</b>	Standardmäßig mit Magnetventil geliefert
<b>Außenmaße (mm):</b>	1480×815×2085 mm
<b>Verpackungsabmessungen:</b>	1575×930×2144 mm
<b>Bruttogewicht:</b>	250 Kg
<b>Spannung/Frequenz:</b>	220-240 V - 50 Hz
<b>Nennleistung:</b>	480 W
<b>Absorbierter Strom:</b>	2,2 A
<b>Kälteleistung:</b>	533 W*
<b>Kälteleistung 2:</b>	406 W*
<b>*:</b>	VT. -10°C Kond. +55°C

### Eigenschaften

<b>Standardausrustung:</b>	7 Auflageschienen für GN2/1 Roste, 7 kunststoffbeschichtete GN2/1 Roste, Schloss mit Schlüssel, LED-Beleuchtung
<b>Kontrolle:</b>	Elektronik, Anzeige bündig mit dem Panel
<b>Türen:</b>	3 Türen, selbstschließend, umsteuerbar mit 105° Anschlag
<b>Türdichtung:</b>	Magnetisch, dreikammerig und leicht austauschbar
<b>Isolierung:</b>	75 mm Dicke - FCKW/HCKW-frei
<b>Ausführung Innen/Außen:</b>	Außen und innen CNS nach DIN 1.4301. Rückseite, Boden und interner Technikraum aus verzinktem/geschäumtem Stahl.
<b>Innenecken:</b>	Abgerundet für einfache Reinigung und maximale Hygiene
<b>Griff:</b>	CNS nach DIN 1.4301, 2 mm stark
<b>Führung und Gleitschienen:</b>	CNS nach DIN 1.4301
<b>Füße:</b>	Aus Edelstahl AISI 304, Höhenverstellbare 100/150 mm
<b>Cosmo:</b>	Vorbereitet für den Anschluss an Cosmo Hub

## Zubehör und Ausführungen

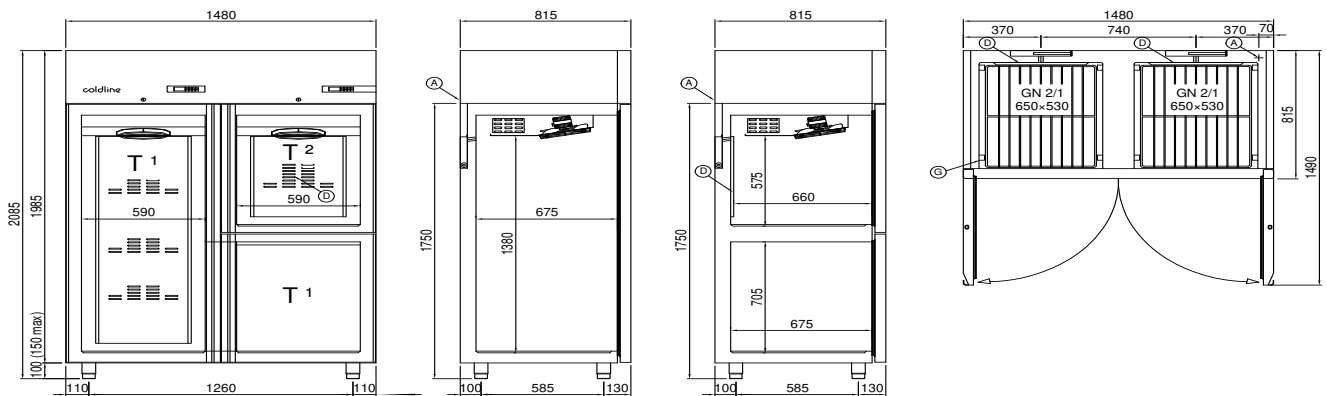
Netzfrequenz 60Hz
Andere Speisungen
Halbtüren
Rahmen für Sockelaufstellung
Pulverbeschichtung mit RAL Farbe
Master Marine Lösungen
Vorraussetzung für den Anschluss an die CO <sub>2</sub> -Kälteanlage
Kit 4 CNS Drehrollen mit Bremse h 128 mm
Roste GN2/1 aus CNS
Kunststoffbeschichteter Tragrost GN2/1
Auflageschienen Typ C 605 mm
Schublade aus CNS, Höhe 150 mm 700/1400
Flaschenfläche aus CNS, Verkleidung aus CNS für Roste 700/1400
Schnittstelle RS485
Kit Cosmo

## Cosmo - Wi-Fi Kontroll system

Cosmo è la tecnologia wi-fi che permette di connettere e monitorare da smartphone gli apparecchi Coldline. Collega gli armadi Master ad un Cosmo hub (MODI, VISION o LEVTRONIC) e dall'app potrai controllare le condizioni di funzionamento di ogni macchina e ricevere alert in caso di funzionamento anomalo.

\*Müssen die Stelkleisten ausgetauscht werden

## Technische Zeichnung



A: Stromanschluss

D: Luftstrom Diffusor

G: Stelkleisten Steigung

In order to constantly offer the best possible products we reserve the right to make changes on technical specifications without incurring any obligation for equipment previously or subsequently sold.