

Kunde _____ Menge _____
 Projekt _____ Lage _____

Kühlschrank Master Fish Combi 1400

Modell: A140/3MPB

Cod: A14140236301



Kühlschrank Master Fish Combi 700, 3 Türen, 3 separate Abteile mit 3 Betriebstemperaturen. Steckerfertiges Kühlaggregat, Klimaklasse 5 heavy duty und umweltfreundliches Kältemittelgas R290. Standardausrüstung: 3+2 kunststoffbeschichtete Tragroste GN2/1 und 4 abs GN1/1 Fischbehälter mit Doppelboden, Schlösser mit Schlüssel, LED Beleuchtung. Temperaturbereich Fach A: -2°+8°C; Fach B: -6°+4°C; Fach C: -18°-22°C; ventilierte Kühlung. Korrosionsgeschützter Verdampfer, Heißgas-Abtauung, 75 mm Isolierung - HFO mit hoher Dämmleistung und geringer Umweltbelastung (FCKW-, HFCKW-, FKW-frei). Griff aus Edelstahl AISI 304 und magnetische Dreikammer-Türdichtung, leicht austauschbar. Umdrehbar, selbstschließende Türöffnung mit 105°-Anschlag. Einteilige Struktur, Außen- und Innenwände aus CNS nach DIN 1.4301. Rückseite, äußeres Gehäuse und das Innere des Technikraums aus verzinktem/beschichtetem Stahl. Abgerundete Innenecken für einfache Reinigung. Der verstärkte, modulare Unterbau aus kolaminiertem Stahl ermöglicht eine Installation auf Rädern, Füßen, mobilen oder gemauerten Sockeln. FSS - Fast Service System - austauschbares Kühlmittelsystem für schnelle und einfache Wartung. Vorbereitet für den Anschluss an das Cosmo-Fernüberwachungssystem und den ModBus/RTU Rs485-Anschluss.

Technische Daten

Bruttokapazität:	1163 lt
Betriebstemperatur:	-2°+8°C/-6°+4°C/-18°-22°C
Externe Kälteanlage:	Steckerfertig
Klimaklasse:	5
Kältemittel:	R290
Abtauung:	Heißgas
Ventil:	Standardmäßig mit Magnetventil geliefert
Außenmaße:	1480×815×2085 mm
Verpackungsabmessungen:	1575×930×2144 mm
Bruttogewicht:	270 Kg
Spannung/Frequenz:	220-240 V - 50 Hz
Nennleistung:	940 W
Absorbierter Strom:	4,3 A
Kälteleistung:	406 W*
Kälteleistung 2:	406 W*
Kälteleistung 3:	356 W*
*:	VT. -10°C Kond. +55°C

Eigenschaften

Standardausrüstung:	7 Auflageschienen für GN2/1 Roste, 5 kunststoffbeschichtete GN2/1 Roste, 4 abs GN1/1 Fischbehälter, Schloss mit Schlüssel, LED-Beleuchtung, Wasserablauf
Kontrolle:	Elektronik, Anzeige bündig mit dem Panel
Türen:	3 Türen, selbstschließend, umsteuerbar mit 105° Anschlag
Türdichtung:	Magnetisch, dreikammerig und leicht austauschbar
Isolierung:	75 mm Dicke - FCKW/HCKW-frei
Ausführung Innen/Außen:	Außen und innen CNS nach DIN 1.4301. Rückseite, Boden und interner Technikraum aus verzinktem/geschäumtem Stahl.
Innenecken:	Abgerundet für einfache Reinigung und maximale Hygiene
Griff:	CNS nach DIN 1.4301, 2 mm stark
Führung und Gleitschienen:	CNS nach DIN 1.4301
Füße:	Aus Edelstahl AISI 304, Höhenverstellbare 100/150 mm
Cosmo:	Vorbereitet für den Anschluss an Cosmo Hub

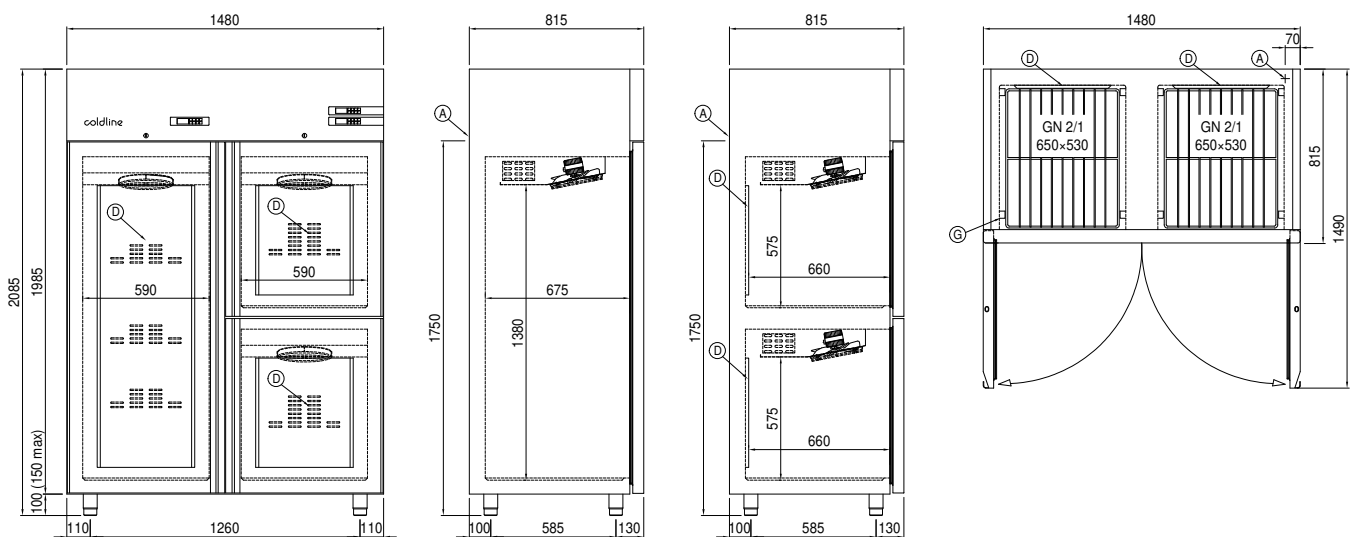
Zubehör und Ausführungen

Alimentazione frequenza 60Hz	Roste GN2/1 aus CNS
Andere Speisungen	Kunststoffbeschichteter Tragrost GN2/1
Halbtüren	Auflageschienen Typ C 605 mm
Rahmen fürSockelaufstellung	Schublade aus CNS, Höhe 150 mm 700/1400
Pulverbeschichtung mit RAL Farbe	Flaschenfläche aus CNS, Verkleidung aus CNS für Roste 700/1400
Master Marine Lösungen	Schnittstelle RS485
Vorraussetzung für den Anschluss an die CO2-Kälteanlage	Cosmo Kabelanschluss-Set
Kit 4 CNS Drehrollen mit Bremse h 128 mm	ABS GN1/1 Fischbehälter mit Doppelboden (2 Stücke)

Cosmo - Wi-Fi Kontroll system

Cosmo ist die exklusive Wi-Fi-Technologie von The Nice Kitchen, mit der Coldline-, Modular- und Nevo-Geräte über ein Smartphone verbunden und überwacht werden können. Der Schrank, der mit dem Cosmo-Kit über ein Kabel mit einem Cosmo-Hub (MODI, VISION, THAW.PRO, Levtronic, QUBI) oder mit der Cosmo-Kit Wi-Fi angeschlossen ist, kann mit der CosmoApp überwacht werden, um im Falle eines abnormalen Betriebs Warnungen zu erhalten.

Technische Zeichnung



- A: Stromanschluss D: Luftstrom Diffusor G: Stelleisten Steigung
- P: Wasserabfluss