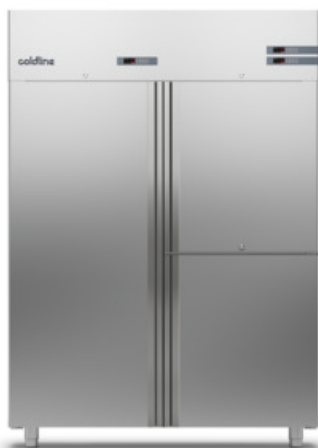


Cliente _____ Cantidad _____
 Proyecto _____ Posición _____

Armario Master Fish Combi 1400

Modelo: A140/3MPB

Cód.: A14140236301



Armario refrigerado Master Fish Combi 700, 3 puertas, 3 compartimentos separados con 3 temperaturas de funcionamiento. Unidad de refrigeración enchufable, clase climática 5 utilización intensiva y gas refrigerante ecológico R290. Equipamiento de serie: 3+2 rejillas plastificadas GN2/1 y 4 recipientes para pescado GN1/1 ABS con falso fondo, cerradura con llave, iluminación LED. Rango de temperatura compartimento A: -2°+8°C; compartimento B: -6°+4°C; compartimento C: -18°-22°C; refrigeración ventilada. Evaporador con tratamiento anticorrosión, desescarche por gas caliente. Espesor de aislamiento 75 mm - HFO con alto rendimiento de aislamiento y bajo impacto ambiental (libre de CFC, HCFC, HFC). Asa de acero inoxidable AISI 304 y junta de puerta magnética de triple cámara, fácilmente sustituible. Apertura de puerta reversible con autocierre y tope de 105°. Estructura de una sola pieza, interior/exterior de acero inoxidable AISI 304; trasera exterior, fondo exterior e interior del compartimento técnico de acero galvanizado. Esquinas interiores redondeadas para facilitar la limpieza. La base reforzada modular de acero colaminado permite la instalación sobre ruedas, patas, zócalos extraíbles o zócalos de obra. FSS - Fast Service System - sistema de refrigerante sustituible para un servicio económico y rápido. Predisposición para conexión al sistema de supervisión remota Cosmo y conexión ModBus/RTU Rs485.

Datos técnicos

Capacidad bruta:	1163 lt
Rango de temperatura:	-2°+8°C/-6°+4°C/-18°-22°C
Unidad refrigeradora:	Plug-in
Clase climática:	5
Gas refrigerante:	R290 (GWP=3)
Carga refrigerante:	90g
Descogelación :	Gas caliente
Válvula:	Solenoido suministrado de serie
Dimensiones:	1480×815×2085 mm
Dimensiones embalaje:	1575×930×2144 mm
Peso neto / bruto:	260 Kg / 270 Kg
Volumen neto / bruto:	621+173 lt / 1163 lt
Alimentación:	220-240 V - 50 Hz
Potencia absorbida:	940W - 4,3A
Rendimiento de refrigeración:	406 W*
Rendimiento 2:	406 W*
Rendimiento 3:	356 W*
*:	Evap. -10°C Cond. +55°C

Características

Equipo:	7 pares de guías para GN2/1, 5 rejillas GN2/1, 4 cubetas abs GN1/1 para pescado, cerradura con llave, iluminación LED, desagüe
Control:	Display electrónico enrasado
Puertas:	3 puertas, autocierre, reversible con tope a 105°
Junta de la puerta:	Triple cámara, magnética y fácilmente sustituible
Aislamiento:	Espesor 75 mm - libre de CFC/HCFC
Acabado interno/externo:	Interior/exterior en acero inox AISI 304; Trasera externa, fondo y compartimento técnico interior en acero galvanizado/colaminado
Esquinas internas:	Redondeado para una fácil limpieza
Manija:	En acero inox AISI 304, espesor 2 mm
Rack y guías:	Acero inox AISI 304
Patas:	en acero inoxidable AISI 304 regulables h 100/150 mm
Cosmo:	Preparado para conexión a Cosmo Hub

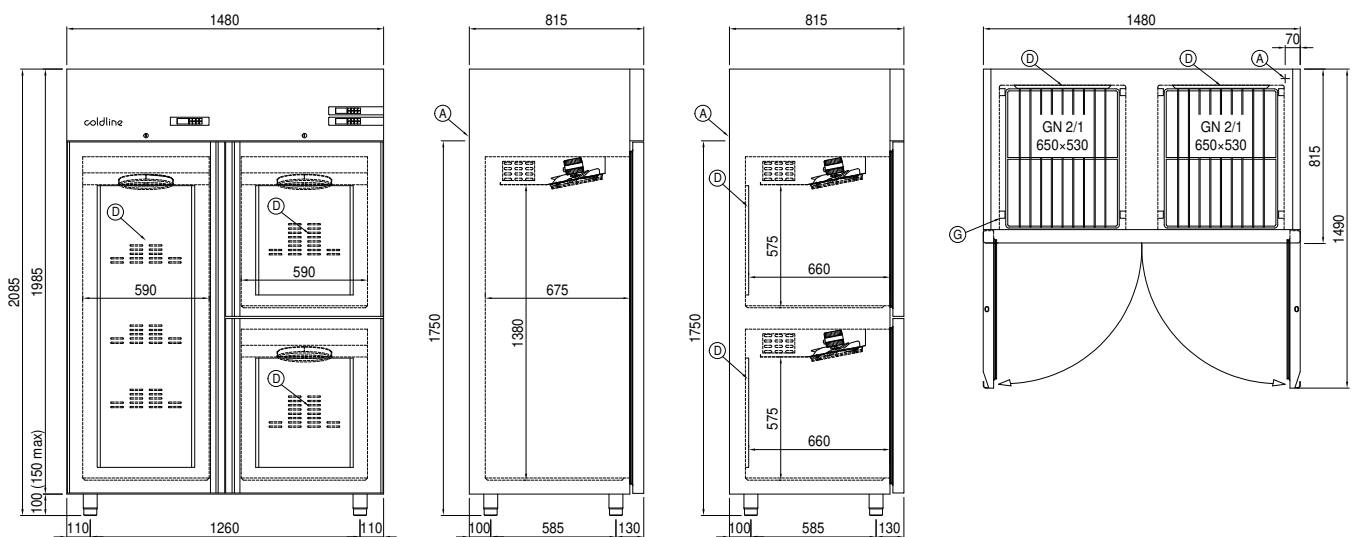
Accesorios y variantes

Alimentazione frequenza 60Hz	Rejilla inox GN2/1
Otros voltajes especiales	Rejilla plastificada GN2/1
Doble puerta	Par de guías tipo C 605 mm
Base para zócalo de obra	Cajón inox, h 150 mm 700/1400
Color RAL a elegir	Estante para botellas, revestimiento de acero inox para estante 700/1400
Soluciones Master Marine	Serial Interface, cable RS485
Predisposición para conexión a unidad remota de CO2	Kit de conexión de cable Cosmo
Kit 4 ruedas giratorias con freno h 128 mm	Cubetas ABS para pescado GN1/1 con falsofondo 2 piezas

COSMO - control wi-fi

Cosmo es la tecnología wi-fi exclusiva de The Nice Kitchen que permite conectar y monitorizar los equipos Coldline, Modular y Nevo desde un smartphone. El armario, conectado con el kit Cosmo por cable a un Cosmo Hub (MODI, VISION, THAW.PRO, Levtronic, QUBI) o con el kit Cosmo wi-fi, puede ser controlado por la CosmoApp para recibir alertas en caso de funcionamiento anómalo.

Diseño técnico



- A: Alimentación del cable de salida D: Difusor flujo de aire G: Cremalleras
- P: Pileta de suelo