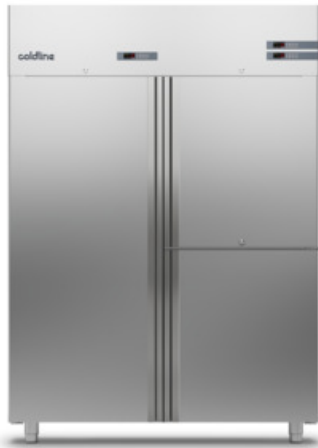


Client _____ Quantité _____
 Projet _____ Position _____

Armoire Master Fish Combi 1400

Modèle: A140/3MPB

Cod: A14140236301



Armoire réfrigérée Master Fish Combi 700, 3 portes, 3 compartiments séparés avec 3 températures de fonctionnement. Unité de réfrigération logée, classe climatique 5 heavy duty et gaz réfrigérant écologique R290. Équipement: 3+2 grilles plastifiées GN2/1 et 4 bacs à poisson GN1/1 ABS avec faux fond, serrure à clé, éclairage par led. Plage de température compartiment A: -2°+8°C; compartiment B: -6°+4°C; compartiment C: -18°-22°C; réfrigération ventilée. Évaporateur traité anticorrosion, dégivrage par gaz chauds. Épaisseur de l'isolation 75 mm - HFO à haute performance d'isolation et à faible impact environnemental (sans CFC, HCFC, HFC). Poignée en acier inoxydable AISI 304 et joint de porte magnétique à triple chambre, facilement remplaçable. Ouverture de la porte réversible, à fermeture automatique, avec arrêt à 105°. Structure monobloc, intérieur/extérieur en acier inoxydable AISI 304; dos extérieur, fond extérieur et intérieur du compartiment technique en acier galvanisé. Angles internes arrondis facilitant le nettoyage. La base renforcé modulaire en acier colaminé permet une installation sur roulettes, sur pieds, sur socle mobile ou maçonnerie. Système de refroidissement monobloc amovible et remplaçable FSS - Fast Service System - pour un service économique et rapide. Préparé pour la connexion au système de supervision à distance Cosmo et à la connexion ModBus/RTU Rs485.

Données techniques

Capacité brute:	1163 lt
Temperature de fonctionnement:	-2°+8°C/-6°+4°C/-18°-22°C
Groupe frigorifique:	Groupe logé
Classe climatique:	5
Gaz réfrigérant:	R290 (GWP=3)
Charge de réfrigérant:	90g
Dégivrage:	A gaz chaud
Détendeur:	Solénoïde fourni en standard
Dimensions:	1480×815×2085 mm
Dimensions emballage:	1575×930×2144 mm
Poids net / brut:	260 Kg / 270 Kg
Volume net / brut:	621+173 lt / 1163 lt
Alimentacion:	220-240 V - 50 Hz
Consommation électrique unité:	940W - 4,3A
Puissance frigorifique:	406 W*
Rendement 2:	406 W*
Rendement 3:	356 W*
*:	Evap. -10°C Cond. +55°C

Caractéristiques

Equipment:	7 couples de glissières pour grilles GN2/1 5 grilles GN2/1 4 bacs abs GN1/1 Serrure avec clé Vidange Éclairage LED
Control:	Afficheur électronique affleurant
Portes:	3 portes, à fermeture automatique, réversible avec butée à 105°
Joint de porte:	Chambre triple, magnétique facilement remplaçables
Isolement:	75 mm d'épaisseur - sans CFC/HCFC
Finition interne/externe:	Finition extérieure et intérieure en acier AISI 304. Dos extérieur, fond et partie intérieur du compartiment technique en acier galvanisé/colaminé
Coins internes:	Angles arrondis pour garantir une hygiène maximum
Poignée:	En acier inox AISI 304, épaisseur 2 mm
Grilles et guides:	Acier inoxydable AISI 304
Pieds:	En acier inoxydable AISI 304 réglables h 100/150 mm
Cosmo:	Préparé pour la connexion à Cosmo Hub

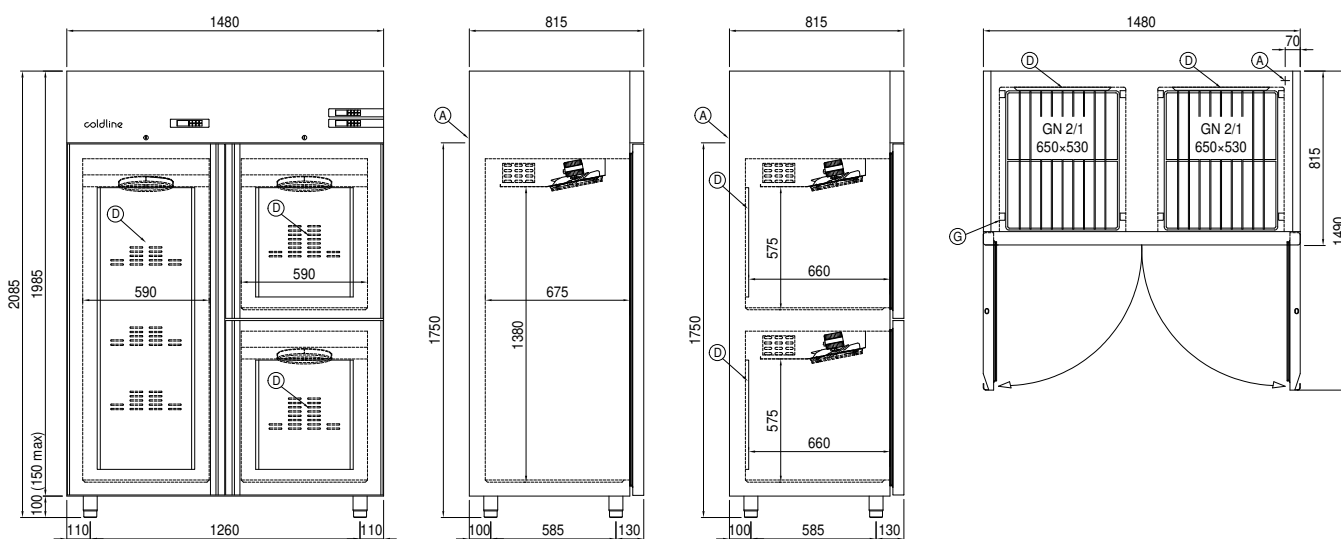
Accessoires et variantes

Alimentazione frequenza 60Hz	Grille en acier inoxydable GN2/1
Autres alimentations	Grille plastifiée GN2/1
Double porte	Paire de glissières type C 605 mm
Cadre de positionnement sur socle	Tiroir en acier inoxydable, h 150 mm 700/1400
Peinture RAL	Étagère bouteilles, couvercle en acier inoxydable pour grille 700/1400
Solutions Master Marine	Interface série, câble RS485
Prédisposition pour la connexion à un groupe de réfrigération à distance en CO2	Kit de connexion du câble Cosmo
Kit de 4 roulettes pivotantes avec frein h 128 mm	Bac à poisson GN1/1 ABS avec faux fond 2 pièces

COSMO - contrôle wi-fi

Cosmo est la technologie Wi-Fi exclusive de The Nice Kitchen qui permet de connecter et de contrôler les appareils Coldline, Modular et Nevo à partir d'un smartphone. L'armoire, connecté avec le kit Cosmo par câble à un hub Cosmo (MODI, VISION, THAW.PRO, LEVTRONIC, QUBI) ou avec le kit Wi-Fi Cosmo, peut être surveillé par la CosmoApp et recevoir des alertes en cas de fonctionnement anormal.

Déssin technique



- A: Sortie cable d'alimentation
- D: Diffuseur d'air
- G: Empattement de crémaillère
- P: Bouchon de vidange