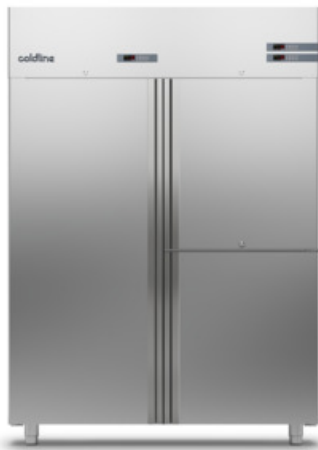


Клиент \_\_\_\_\_ Количество \_\_\_\_\_  
 Проект \_\_\_\_\_ Позиция \_\_\_\_\_

## Шкаф Master Fish Combi 1400

Модель: A140/3MPB

Код: A14140236301



Холодильный шкаф Master Fish Combi 700, 3 двери, 3 отдельных отсека с 3 рабочими температурами. Встроенный холодильный агрегат, климатический класс 5 высокая нагрузка и экологический хладагент R290. Комплектация: 3+2 пластифицированных решетки GN2/1 и 4 емкости для рыбы GN1/1 из пластика ABS, фальш-дно, замок с ключом, светодиодная подсветка. Диапазон температур в отделении А: -2°+8°C; в отделении В: -6°+4°C; в отделении С: -18°-22°C; вентилируемое охлаждение. Испаритель с антикоррозийной обработкой, оттайка горячим газом. Толщина изоляции 75 мм - HFO-хладагент с высокими изоляционными характеристиками и низким воздействием на окружающую среду (без ХФУ, ГХФУ, ГФУ). Ручка из нержавеющей стали AISI 304 и магнитное трехкамерное уплотнение дверцы, легко заменяемое. Реверсивная, самозакрывающаяся дверь с упором на 105°. Цельная конструкция, внутренняя и внешняя часть из нержавеющей стали AISI 304; внешняя задняя часть, внешнее основание и внутренний технический отсек выполнены из оцинкованной/ламинированной стали. Закругленные внутренние углы для удобства очистки. Усиленное модульное основание из ламинированной стали делает возможной установку на колеса, ножки, стационарный или выдвигной цоколь. Сменная система хладагента FSS - Fast Service System - для быстрого и простого обслуживания. Подготовлен для подключения к системе удаленного контроля Cosmo и соединения ModBus/RTU Rs485.

### Технические данные

<b>Вместимость брутто:</b>	1163 lt
<b>Диапазон температур:</b>	-2°+8°C/-6°+4°C/-18°-22°C
<b>Холодильный агрегат:</b>	С встроенным агрегатом
<b>Климатический класс:</b>	5
<b>Фреон:</b>	R290
<b>Оттайка:</b>	Оттайка горячим газом
<b>Клапан:</b>	Поставляется с соленоидом
<b>Габариты:</b>	1480×815×2085 mm
<b>Габариты в упаковке:</b>	1575×930×2144 mm
<b>Вес брутто:</b>	270 Kg
<b>Напряжение:</b>	220-240 V - 50 Hz
<b>Общ. электр. мощность:</b>	940 W
<b>Потребляемый ток:</b>	4,3 A
<b>Холод. Мощность:</b>	406 W*
<b>Холод. Мощность 2:</b>	406 W*
<b>Холод. Мощность 3:</b>	356 W*
<b>*:</b>	Испарител. -10°C конд. +55°C

### Характеристики

<b>Базовая комплектация:</b>	7 направляющих для GN2/1 полок, 5 полок с пластиковым покрытием GN2/1, 4 противней abs GN1/1, замок с ключом, LED подсветка, слив воды
<b>контроль:</b>	Электронный дисплей заподлицо с панелью
<b>Двери:</b>	3 двери, самозакрывающиеся, реверсивные с ограничителем на 105 °
<b>Уплотнение дверцы:</b>	Магнитный, трехкамерный и легко заменяемый
<b>Толщина изоляции:</b>	Толщина 75 мм - CFC/HCFC нет
<b>Внешняя/внутренняя отделка:</b>	Снаружи и внутри из нержавеющей стали AISI 304. Задняя стенка, база и внутренний технический отсек из оцинкованной / окрашенной стали.
<b>Внутренние углы:</b>	Округлые для легкой чистки
<b>Ручка:</b>	Нержавеющая сталь AISI 304, толщина 2 mm
<b>Направляющие и стойки:</b>	Магнитный, трехкамерный и легко заменяемый
<b>Ножки:</b>	из нержавеющей стали AISI 304, регулируемые h 100/150 mm
<b>Cosmo:</b>	Подготовлен для подключения к Cosmo Hub

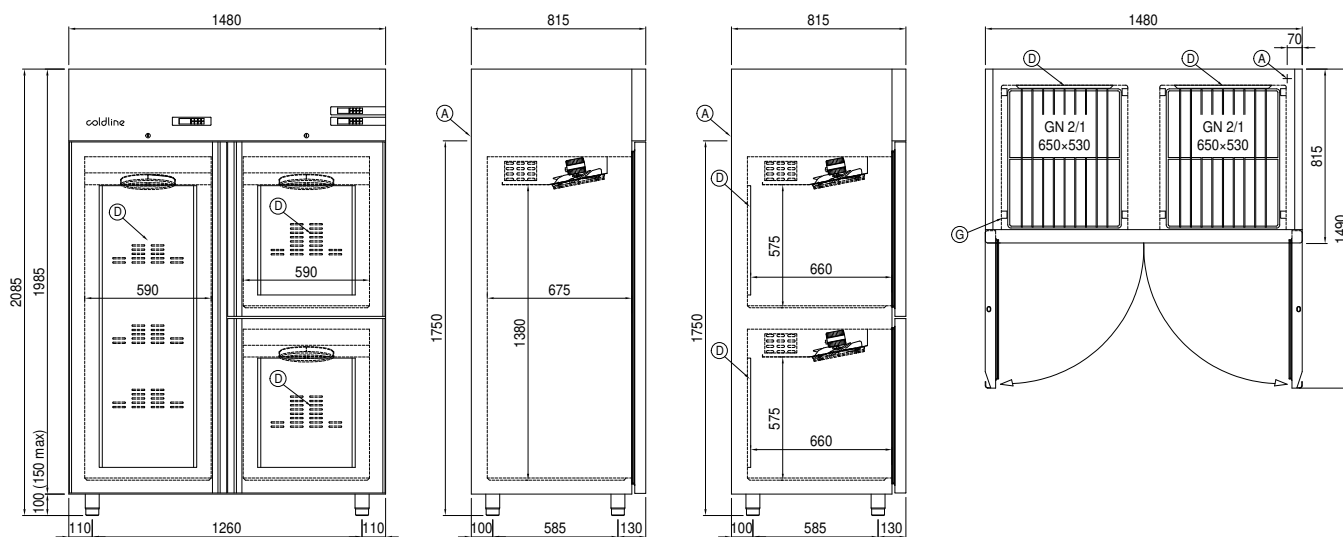
## Аксессуары и модификации

Alimentazione frequenza 60Hz	Решётка из нержавеющей стали GN2/1
Другое напряжение	Решетка с пластиковым покрытием GN2/1
Двойная дверь	Пара направляющих типа С 605 мм
Рама для установки на плиточный цоколь	Выдвижной ящик из нерж.стали h 150 мм 700/1400
Персонализированный RAL	Полка для бутылок, решетка из нержавеющей стали 700/1400
Морская версия Master Marine	Серийный интерфейс, кабель RS485
Подготовлено для подключения CO2 к централи	Комплект подключения кабеля Cosmo
4 вращающиеся колеса из нерж стали с тормозами, h 128 мм	Емкость для рыбы GN1/1 из пластика ABS с фальш-дном 2 штуки

## COSMO - контроль wi-fi

Cosmo - это эксклюзивная wi-fi технология The Nice Kitchen, которая позволяет подключать и контролировать приборы Coldline, Modular и Nevo со смартфона. Шкаф, подключенный с помощью комплекта Cosmo через кабель к концентратору Cosmo (MODI, VISION, THAW.PRO, Levtronic, QUBI) или с помощью Cosmo box wi-fi, может контролироваться с помощью CosmoApp для получения предупреждений в случае ненормальной работы.

## Технический чертёж



**A:** Выход кабеля питания

**D:** Циркуляция воздуха

**G:** Направляющие и стойки

**P:** Канализация