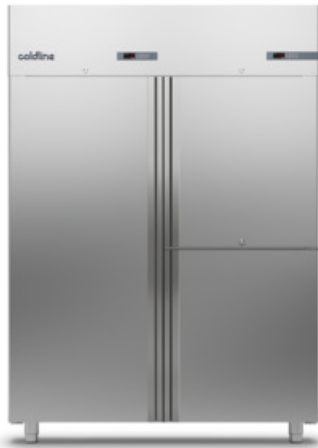


Cliente _____ Quantità _____
 Progetto _____ Posizione _____

Armadio Master Combi 1400

Modello: A140/3MBL

Cod: A14140269301



Armadio refrigerato Master Combi 1400, 3 porte, 2 vani separati con 2 temperature di funzionamento (vano A a L e vano B a mezza porta). Unità refrigerante plug-in, classe climatica 5 heavy duty e gas refrigerante ecologico R290. Dotazione: 3+2+2 griglie plastificate GN2/1, serratura con chiave, illuminazione led. Range di temperatura vano A: -2°+8°C; vano B: -18°-22°C; refrigerazione ventilata. Evaporatore trattato anticorrosione, Sbrinamento a gas caldo. Spessore dell'isolamento 75 mm - HFO con elevate prestazioni isolanti e basso impatto ambientale (senza CFC, HCFC, HFC). Maniglia in acciaio inox AISI 304 e guarnizione magnetica della porta a tripla camera, facilmente sostituibile. Apertura porta reversibile, autochiudente con fermo a 105°. Struttura monoscocca, interno/esterno in acciaio inox AISI 304; schiena esterna, fondo esterno e interno vano tecnico in acciaio galvanizzato/colaminato. Angoli interni arrotondati per una facile pulizia. La base modulare rinforzata in acciaio colaminato consente l'installazione su ruote, piedini, zoccolo fisso o mobile. Sistema refrigerante sostituibile FSS - Fast Service System - per un service facile e veloce. Predisposto per collegamento a sistema di supervisione remoto Cosmo e connessione ModBus/RTU Rs485.

Dati Tecnici

Capacità lorda:	1444 lt
Range temperatura:	-2°+8°C/-18°-22°C
Unità refrigerante:	Plug-in
Classe Climatica:	5
Gas refrigerante:	R290 (GWP=3)
Carica Refrigerante:	105g
Sbrinamento:	A gas caldo
Valvola:	Solenoidi fornita di serie
Dimensioni:	1480×815×2085 mm
Dimensioni imballo:	1575×930×2144 mm
Peso netto / lordo:	250 Kg / 260 Kg
Volume netto / lordo:	648+173 lt / 1444 lt
Alimentazione:	220-240 V - 50 Hz
Assorbimento:	760W - 3,5A
Resa Frigorifera:	533 W*
Resa 2:	356 W*
*:	Evap. -10°C/-30°C Cond. +55°C

Caratteristiche

Dotazione:	7 coppie guida per griglie GN2/1, 7 griglie plastificate GN2/1, serratura con chiave, illuminazione LED
Controllo:	Elettronico, display a filo pannello
Porte:	3 porte, autochiudenti, reversibili con fermo a 105°
Guarnizione porta:	A tripla camera, magnetica facilmente sostituibile
Isolamento:	Spessore 75 mm - CFC/HCFC free
Finitura interna/esterna:	Interno/esterno in acciaio inox AISI 304; schiena esterna, fondo e interno vano tecnico in acciaio galvanizzato/colaminato
Angoli interni:	Arrotondati per una facile pulizia
Maniglia:	In acciaio inox AISI 304, spessore 2 mm
Cremagliere e Guide:	Acciaio inox AISI 304
Piedini:	In acciaio inox AISI 304 regolabili h 100-150 mm
Cosmo:	Predisposto per collegamento a Cosmo Hub

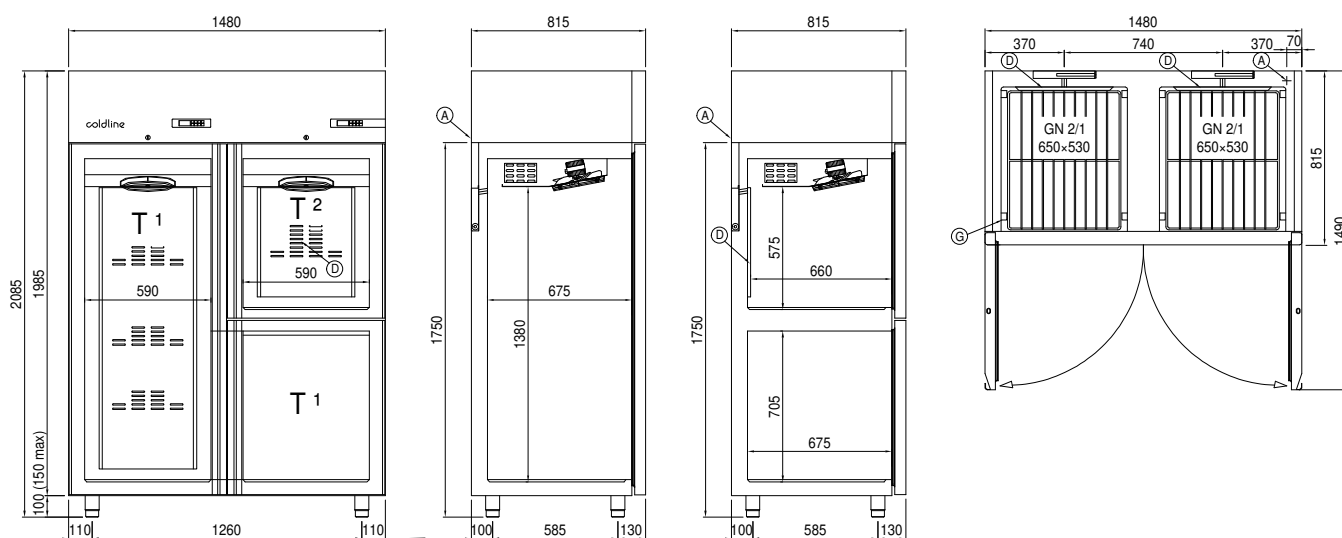
Accessori e varianti

Alimentazione frequenza 60Hz	Kit 4 ruote pivotanti con freno h 128 mm
Altre alimentazioni	Griglia inox GN2/1
Doppio sportello	Griglia plastificata GN2/1
Telaio per predisposizione su zoccolo	Coppia guide tipo C 605 mm
Verniciatura RAL	Cassetto inox, h 150 mm 700/1400
Soluzioni Master Marine	Ripiano bottiglie, rivestimento inox per griglia 700/1400
Predisposizione per collegamento a centrale remota CO2	Interfaccia seriale, cavo RS485
Unità plug-in ad acqua	Kit connessione via cavo Cosmo

COSMO - controllo wi-fi

Cosmo è l'esclusiva tecnologia Wi-Fi di The Nice Kitchen che permette di connettere e monitorare da smartphone gli apparecchi Coldline, Modular e Nevo. L'armadio, collegato con kit Cosmo via cavo ad un Cosmo hub (MODI, VISION, THAW.PRO, LEVTRONIC, QUBI) o con kit Cosmo Wi-Fi, può essere monitorato dalla CosmoApp e ricevere alert in caso di funzionamento anomalo.

Disegno tecnico



A: Uscita cavo alimentazione

D: Diffusore flusso aria

G: Cremagliere