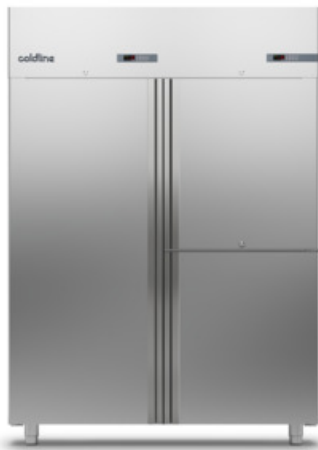


Клиент _____ Количество _____
 Проект _____ Позиция _____

Шкаф Master Combi 1400

Модель: A140/3MBL

Код: A14140269301



Холодильный шкаф Master Combi 1400, 3 двери, 2 отдельных отсека с двумя рабочими температурами (L-образный отсек А и полудверный отсек В). Встроенный холодильный агрегат, климатический класс 5 высокая нагрузка и экологический хладагент R290. Комплектация: 3+2+2 пластифицированных решетки GN2/1, замок с ключом, светодиодная подсветка. Температурный диапазон отделения А: -2°+8°C; отделения В: -18°-22°C; вентилируемое охлаждение. Испаритель с антикоррозийной обработкой, оттайка горячим газом. Толщина изоляции 75 мм - HFO-хладагент с высокими изоляционными характеристиками и низким воздействием на окружающую среду (без ХФУ, ГХФУ, ГФУ). Ручка из нержавеющей стали AISI 304 и магнитное трехкамерное уплотнение дверцы, легко заменяемое. Реверсивная, самозакрывающаяся дверь с упором на 105°. Цельная конструкция, внутренняя и внешняя часть из нержавеющей стали AISI 304; внешняя задняя часть, внешнее основание и внутренний технический отсек выполнены из оцинкованной/ламинированной стали. Закругленные внутренние углы для удобства очистки. Усиленное модульное основание из ламинированной стали делает возможной установку на колеса, ножки, стационарный или выдвижной цоколь. Сменная система хладагента FSS - Fast Service System - для быстрого и простого обслуживания. Подготовлен для подключения к системе удаленного контроля Cosmo и соединения ModBus/RTU Rs485.

Технические данные

Вместимость брутто:	1444 lt
Диапазон температур:	-2°+8°C/-18°-22°C
Холодильный агрегат:	С встроенным агрегатом
Климатический класс:	5
Фреон:	R290 (GWP=3)
Количество хладагента:	105g
Оттайка:	Оттайка горячим газом
Клапан:	Поставляется с соленоидом
Габариты:	1480×815×2085 mm
Габариты в упаковке:	1575×930×2144 mm
Вес нетто / брутто:	250 Kg / 260 Kg
Объем нетто / брутто:	648+173 lt / 1444 lt
Напряжение:	220-240 V - 50 Hz
Эл. мощность:	760W - 3,5A
Холод. Мощность:	533 W*
Холод. Мощность 2:	356 W*
*:	Испарител. -10°C/-30°C конд. +55°C

Характеристики

Базовая комплектация:	7 направляющих для GN2/1 полок, 7 полок с пластиковым покрытием GN2/1, замок с ключом, LED подсветка
контроль:	Электронный дисплей заподлицо с панелью
Двери:	3 двери, самозакрывающиеся, реверсивные с ограничителем на 105 °
Уплотнение дверцы:	Магнитный, трехкамерный и легко заменяемый
Толщина изоляции:	Толщина 75 мм - CFC/HCFC нет
Внешняя/внутренняя отделка:	Снаружи и внутри из нержавеющей стали AISI 304. Задняя стенка, база и внутренний технический отсек из оцинкованной / окрашенной стали.
Внутренние углы:	Округлые для легкой чистки
Ручка:	Нержавеющая сталь AISI 304, толщина 2 mm
Направляющие и стойки:	Магнитный, трехкамерный и легко заменяемый
Ножки:	из нержавеющей стали AISI 304, регулируемые h 100/150 mm
Cosmo:	Подготовлен для подключения к Cosmo Hub

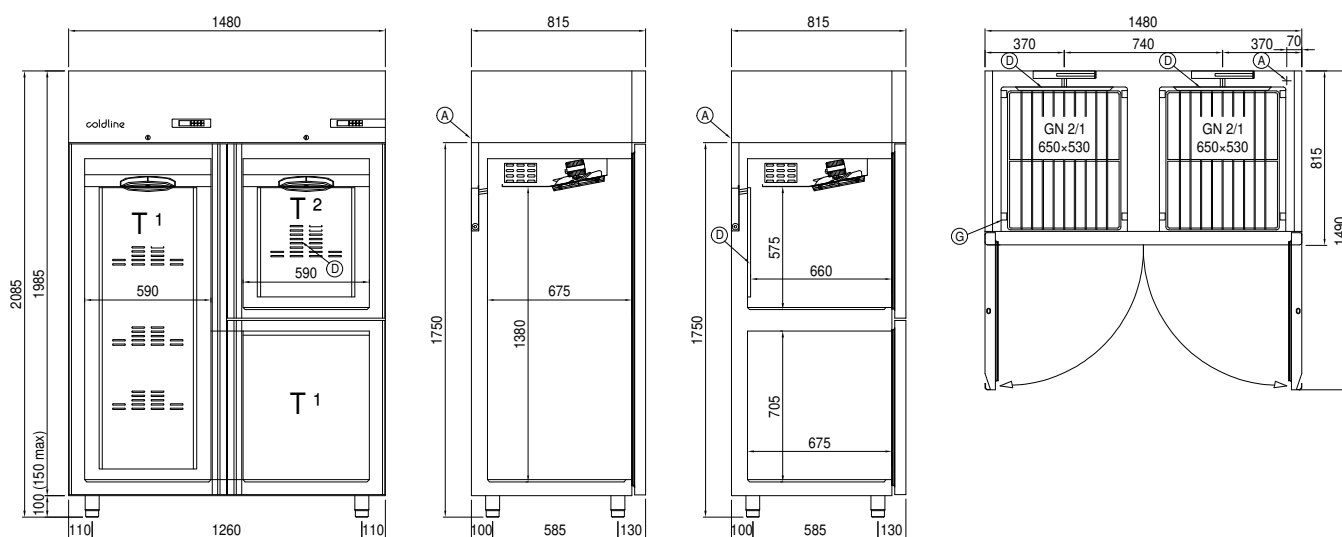
Аксессуары и модификации

Alimentazione frequenza 60Hz	4 вращающиеся колеса из нерж стали с тормозами, h 128 мм
Другое напряжение	Решётка из нержавеющей стали GN2/1
Двойная дверь	Решетка с пластиковым покрытием GN2/1
Рама для установки на плиточный цоколь	Пара направляющих типа C 605 мм
Персонализированный RAL	Выдвижной ящик из нерж.стали h 150 мм 700/1400
Морская версия Master Marine	Полка для бутылок, решетка из нержавеющей стали 700/1400
Подготовлено для подключения CO2 к централи	Серийный интерфейс, кабель RS485
С встроенным агрегатом, водяное охл	Комплект подключения кабеля Cosmo

COSMO - контроль wi-fi

Cosmo - это эксклюзивная wi-fi технология The Nice Kitchen, которая позволяет подключать и контролировать приборы Coldline, Modular и Nevo со смартфона. Шкаф, подключенный с помощью комплекта Cosmo через кабель к концентратору Cosmo (MODI, VISION, THAW.PRO, Levtronic, QUBI) или с помощью Cosmo box wi-fi, может контролироваться с помощью CosmoApp для получения предупреждений в случае ненормальной работы.

Технический чертеж



A: Выход кабеля питания

D: Циркуляция воздуха

G: Направляющие и стойки