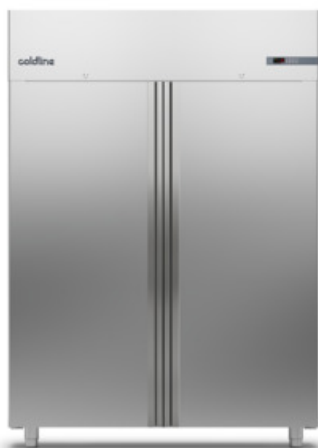


Cliente \_\_\_\_\_ Quantità \_\_\_\_\_  
 Progetto \_\_\_\_\_ Posizione \_\_\_\_\_

## Armadio Master Fish 1400

Modello: A140/2P

Cod: A14140300201



Armadio refrigerato Master Fish 1400, 3 porte. Unità refrigerante plug-in, classe energetica B, classe climatica 5 heavy duty e gas refrigerante ecologico R290. Dotazione: 12 vaschette pesce ABS GN1/1 con falsofondo esterno, serratura con chiave, illuminazione led, piletta di scolo. Range di temperatura -6°+4°C; refrigerazione ventilata. Evaporatore trattato anticorrosione, Sbrinamento a gas caldo. Spessore dell'isolamento 75 mm - HFO con elevate prestazioni isolanti e basso impatto ambientale (senza CFC, HCFC, HFC). Maniglia in acciaio inox AISI 304 e guarnizione magnetica della porta a tripla camera, facilmente sostituibile. Apertura porta reversibile, autochiudente con fermo a 105°. Struttura monoscocca, interno/esterno in acciaio inox AISI 304; schiena esterna, fondo esterno e interno vano tecnico in acciaio galvanizzato/colaminato. Angoli interni arrotondati per una facile pulizia. La base modulare rinforzata in acciaio colaminato consente l'installazione su ruote, piedini, zoccolo fisso o mobile. Sistema refrigerante sostituibile FSS - Fast Service System - per un service facile e veloce. Predisposto per collegamento a sistema di supervisione remoto Cosmo e connessione ModBus/RTU Rs485.

### Dati Tecnici

|                               |                             |
|-------------------------------|-----------------------------|
| Capacità lorda:               | 1356 lt                     |
| Range temperatura:            | -6°+4°C                     |
| Unità refrigerante:           | Plug-in                     |
| Classe efficienza energetica: | B                           |
| Indice efficienza energetica: | 30,9                        |
| Consumo annuo:                | 644 kW/h annum              |
| Consumo 24h:                  | 1,764 kW/h/24h              |
| Classe Climatica:             | 5                           |
| Gas refrigerante:             | R290 (GWP=3)                |
| Carica Refrigerante:          | 105g                        |
| Sbrinamento:                  | A gas caldo                 |
| Valvola:                      | Solenioide fornita di serie |
| Dimensioni:                   | 1480×815×2085 mm            |
| Dimensioni imballo:           | 1575×930×2144 mm            |
| Peso netto / lordo:           | 210 Kg / 220 Kg             |
| Volume netto / lordo:         | 899 lt / 1356 lt            |
| Alimentazione:                | 220-240 V - 50 Hz           |
| Assorbimento:                 | 260W - 1,2A                 |
| Resa Frigorifera:             | 533 W*                      |
| *:                            | Evap. -10°C Cond. +55°C     |

### Caratteristiche

|                           |                                                                                                                            |
|---------------------------|----------------------------------------------------------------------------------------------------------------------------|
| Dotazione:                | 6 coppie guida per griglie GN2/1 12 vaschette abs GN1/1 Serratura con chiave Illuminazione LED Piletta di scario           |
| Controllo:                | Elettronico, display a filo pannello                                                                                       |
| Porte:                    | 2 porte, autochiudenti con fermo a 105°, cerniere a destra                                                                 |
| Guarnizione porta:        | A tripla camera, magnetica facilmente sostituibile                                                                         |
| Isolamento:               | Spessore 75 mm - CFC/HCFC free                                                                                             |
| Finitura interna/esterna: | Interno/esterno in acciaio inox AISI 304; schiena esterna, fondo e interno vano tecnico in acciaio galvanizzato/colaminato |
| Angoli interni:           | Arrotondati per una facile pulizia                                                                                         |
| Maniglia:                 | In acciaio inox AISI 304, spessore 2 mm                                                                                    |
| Cremagliere e Guide:      | Acciaio inox AISI 304                                                                                                      |
| Piedini:                  | In acciaio inox AISI 304 regolabili h 100-150 mm                                                                           |
| Cosmo:                    | Predisposto per collegamento a Cosmo Hub                                                                                   |

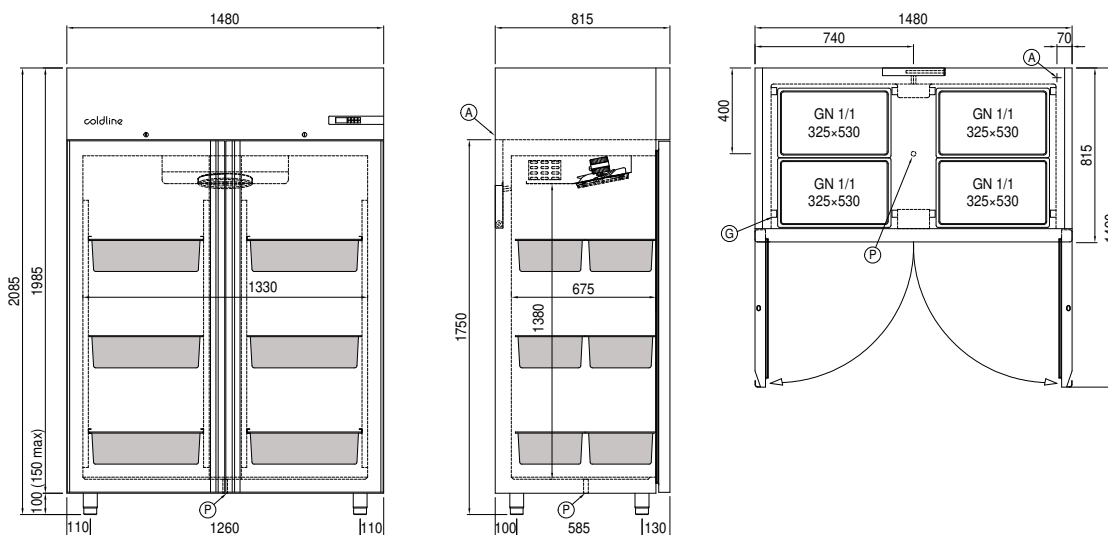
### Accessori e varianti

|                                                        |                                                           |
|--------------------------------------------------------|-----------------------------------------------------------|
| Alimentazione frequenza 60Hz                           | Griglia inox GN2/1                                        |
| Altre alimentazioni                                    | Griglia plastificata GN2/1                                |
| Doppio sportello (4 sportelli)                         | Coppia guide tipo C 605 mm                                |
| Telaio per predisposizione su zoccolo                  | Cassetto inox, h 150 mm 700/1400                          |
| Verniciatura RAL                                       | Ripiano bottiglie, rivestimento inox per griglia 700/1400 |
| Soluzioni Master Marine                                | Ripiano intermedio di raccordo 14                         |
| Predisposizione per collegamento a centrale remota CO2 | Interfaccia seriale, cavo RS485                           |
| Kit apertura porta con pedale                          | Kit connessione via cavo Cosmo                            |
| Kit 4 ruote pivotanti con freno h 128 mm               | Vaschetta pesce ABS GN1/1 con falsofondo 2 pezzi          |

### COSMO - controllo wi-fi

Cosmo è l'esclusiva tecnologia wi-fi di The Nice Kitchen che permette di connettere e monitorare da smartphone gli apparecchi Coldline, Modular e Nevo. L'armadio, collegato con kit Cosmo via cavo ad un Cosmo hub (MODI, VISION, THAW.PRO, Levtronic, QUBI) o con kit Cosmo wi-fi, può essere monitorato dalla CosmoApp e ricevere alert in caso di funzionamento anomalo.

### Disegno tecnico



A: Uscita cavo alimentazione

D: Diffusore flusso aria

G: Cremagliere

P: Piletta di scolo