

Клиент _____ Количество _____
 Проект _____ Позиция _____

Шкаф Master Fish 1400

Модель: A140/2P

Код: A14140300201



Холодильный шкаф Master Fish 1400, 3 двери. Встроенный холодильный агрегат, энергетический класс B, климатический класс 5 высокая нагрузка и экологический хладагент R290. Комплектация: 12 емкости для рыбы GN1/1 из пластика ABS, фальш-дно, замок с ключом, светодиодная подсветка, слив воды. Температурный диапазон -6°+4°C; вентилируемое охлаждение. Испаритель с антикоррозийной обработкой, оттайка горячим газом. Толщина изоляции 75 мм - HFO-хладагент с высокими изоляционными характеристиками и низким воздействием на окружающую среду (без ХФУ, ГХФУ, ГФУ). Ручка из нержавеющей стали AISI 304 и магнитное трехкамерное уплотнение дверцы, легко заменяемое. Реверсивная, самозакрывающаяся дверь с упором на 105°. Цельная конструкция, внутренняя и внешняя часть из нержавеющей стали AISI 304; внешняя задняя часть, внешнее основание и внутренний технический отсек выполнены из оцинкованной/ламинированной стали. Закругленные внутренние углы для удобства очистки. Усиленное модульное основание из ламинированной стали делает возможной установку на колеса, ножки, стационарный или выдвигной цоколь. Сменная система хладагента FSS - Fast Service System - для быстрого и простого обслуживания. Подготовлен для подключения к системе удаленного контроля Cosmo и соединения ModBus/RTU Rs485.

Технические данные

Вместимость брутто:	1356 lt
Диапазон температур:	-6°+4°C
Холодильный агрегат:	C встроенным агрегатом
Энергетический класс:	B
Индекс EEI:	30,9
Годовое потребление:	644 kW/h annum
Потребление 24 часа:	1,764 kW/h/24h
Климатический класс:	5
Фреон:	R290 (GWP=3)
Количество хладагента:	105g
Оттайка:	Оттайка горячим газом
Клапан:	Поставляется с соленоидом
Габариты:	1480×815×2085 mm
Габариты в упаковке:	1575×930×2144 mm
Вес нетто / брутто:	210 Kg / 220 Kg
Объем нетто / брутто:	899 lt / 1356 lt
Напряжение:	220-240 V - 50 Hz
Эл. мощность:	260W - 1,2A
Холод. Мощность:	533 W*
*:	Испарител. -10°C конд. +55°C

Характеристики

Базовая комплектация:	6 направляющих для полок GN2/1, 12 противней abs GN1/1, замок с ключом, LED подсветка, слив воды
контроль:	Электронный дисплей заподлицо с панелью
Двери:	2 двери, самозакрывающиеся перенавешиваемые с фиксатором под 105°, молния справа
Уплотнение дверцы:	Магнитный, трехкамерный и легко заменяемый
Толщина изоляции:	Толщина 75 мм - CFC/HCFC нет
Внешняя/внутренняя отделка:	Снаружи и внутри из нержавеющей стали AISI 304. Задняя стенка, база и внутренний технический отсек из оцинкованной / окрашенной стали.
Внутренние углы:	Округлые для легкой чистки
Ручка:	Нержавеющая сталь AISI 304, толщина 2 mm
Направляющие и стойки:	Магнитный, трехкамерный и легко заменяемый
Ножки:	из нержавеющей стали AISI 304, регулируемые h 100/150 mm
Cosmo:	Подготовлен для подключения к Cosmo Hub

In order to constantly offer the best possible products we reserve the right to make changes on technical specifications without incurring any obligation for equipment previously or subsequently sold.

Аксессуары и модификации

Alimentazione frequenza 60Hz

Другое напряжение

Двойная дверь (4 дверь)

Рама для установки на плиточный цоколь

Персонализированный RAL

Морская версия Master Marine

Подготовлено для подключения CO2 к централи

Комплект открывания двери педалью

4 вращающиеся колеса из нерж стали с тормозами, h 128 мм

Решётка из нержавеющей стали GN2/1

Решетка с пластиковым покрытием GN2/1

Пара направляющих типа C 605 мм

Выдвижной ящик из нерж.стали h 150 мм 700/1400

Полка для бутылок, решетка из нержавеющей стали 700/1400

Полка промежуточная соединительная

Серийный интерфейс, кабель RS485

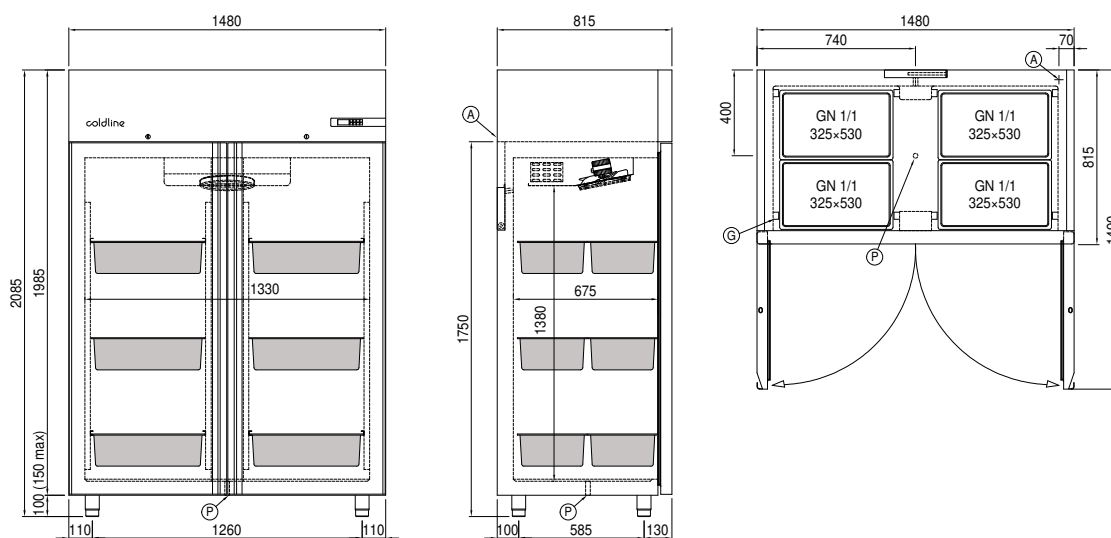
Комплект подключения кабеля Cosmo

Емкость для рыбы GN1/1 из пластика ABS с фальш-дном 2 штуки

COSMO - контроль wi-fi

Cosmo - это эксклюзивная Wi-Fi технология The Nice Kitchen, которая позволяет подключать и контролировать приборы Coldline, Modular и Nevo со смартфона. Шкаф, подключенный с помощью комплекта Cosmo через кабель к концентратору Cosmo (MODI, VISION, THAW.PRO, LEVTRONIC, QUBI) или с помощью Cosmo box Wi-Fi, может контролироваться с помощью CosmoApp для получения предупреждений в случае ненормальной работы.

Технический чертеж



A: Выход кабеля питания

D: Циркуляция воздуха

G: Направляющие и стойки

P: Канализация