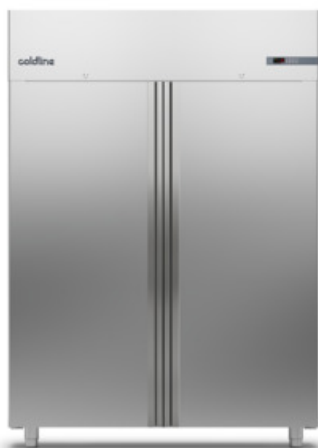


Cliente _____ Quantità _____
Progetto _____ Posizione _____

Armadio Master 1400

Modello: A140/2NR

Cod: A14141100201



Armadio refrigerato Master 1400, 2 porte. Unità refrigerante remota, classe climatica 5 heavy duty e gas refrigerante R452a. Dotazione: 3 griglie plastificate GN2/1, serratura con chiave, illuminazione led. Range di temperatura 0°+10°C; refrigerazione ventilata. Evaporatore trattato anticorrosione, sbrinamento a fermata. Spessore dell'isolamento 75 mm - HFO con elevate prestazioni isolanti e basso impatto ambientale (senza CFC, HCFC, HFC). Maniglia in acciaio inox AISI 304 e guarnizione magnetica della porta a tripla camera, facilmente sostituibile. Apertura porta reversibile, autochiudente con fermo a 105°. Struttura monoscocca, interno/esterno in acciaio inox AISI 304; schiena esterna, fondo esterno e interno vano tecnico in acciaio galvanizzato/colaminato. Angoli interni arrotondati per una facile pulizia. La base modulare rinforzata in acciaio colaminato consente l'installazione su ruote, piedini, zoccolo fisso o mobile. Sistema refrigerante sostituibile FSS - Fast Service System - per un service facile e veloce. Predisposto per collegamento a sistema di supervisione remoto Cosmo e connessione ModBus/RTU Rs485.

Dati Tecnici

Capacità lorda:	1356 lt
Range temperatura:	0°+10°C
Unità refrigerante:	remota
Gas refrigerante:	R452a (GWP=2.141)
Sbrinamento:	A fermata
Valvola:	Solenoidi fornita di serie
Dimensioni:	1480×815×2085 mm
Dimensioni imballo:	1575×930×2144 mm
Peso netto / lordo:	205 Kg / 231 Kg
Volume netto / lordo:	899 lt / 1356 lt
Alimentazione:	220-240 V - 50-60 Hz
Assorbimento:	260W - 1,2A
Resa Frigorifera:	668 W*
*:	Evap. -10°C Cond. +55°C

Caratteristiche

Dotazione:	6 coppie guida per griglie GN2/1 6 griglie plastificate GN2/1 Serratura con chiave Illuminazione LED
Controllo:	Elettronico, display a filo pannello
Porte:	2 porte, autochiudenti con fermo a 105°, cerniere a destra
Guarnizione porta:	A tripla camera, magnetica facilmente sostituibile
Isolamento:	Spessore 75 mm - CFC/HCFC free
Finitura interna/esterna:	Interno/esterno in acciaio inox AISI 304; schiena esterna, fondo e interno vano tecnico in acciaio galvanizzato/colaminato
Angoli interni:	Arrotondati per una facile pulizia
Maniglia:	In acciaio inox AISI 304, spessore 2 mm
Cremagliere e Guide:	Acciaio inox AISI 304
Piedini:	In acciaio inox AISI 304 regolabili h 100-150 mm
Cosmo:	Predisposto per collegamento a Cosmo Hub

Accessori e varianti

Alimentazione frequenza 60Hz	Kit 4 ruote pivotanti con freno h 128 mm
Altre alimentazioni	Griglia inox GN2/1
Doppio sportello (4 sportelli)	Griglia plastificata GN2/1
Telaio per predisposizione su zoccolo	Coppia guide tipo C 605 mm
Verniciatura RAL	Cassetto inox, h 150 mm 700/1400
Soluzioni Master Marine	Ripiano bottiglie, rivestimento inox per griglia 700/1400
Predisposizione per collegamento a centrale remota CO2	Ripiano intermedio di raccordo 14
Unità condensante NEK6210GK remota	Interfaccia seriale, cavo RS485
Kit apertura porta con pedale	Kit connessione via cavo Cosmo

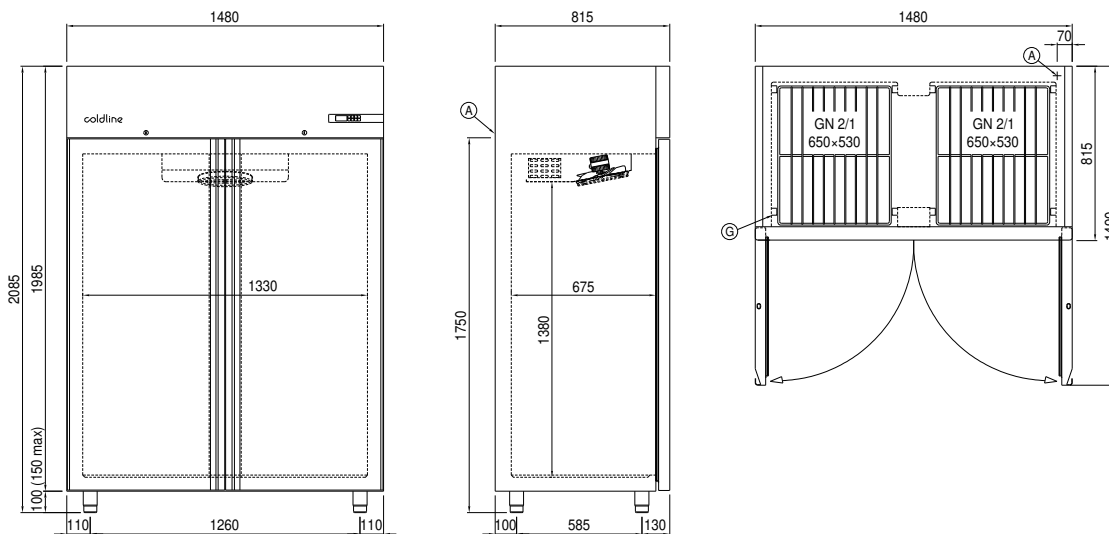
Dati tecnici unità refrigerante remota

Alimentazione:	220-240 V - 50 Hz
Assorbimento Unità Remota:	500W - 2,3A
Gas refrigerante:	R452A
Peso Lordo:	16 Kg
Dimensioni:	480x330x295 mm
Tubo di mandata:	Ø 1/4"
Tubo di ritorno:	Ø 3/8"
Dimensioni imballo:	540x345x310 mm
Resa frigorifera:	Evap. -10°C Cond. +55°C

COSMO - controllo wi-fi

Cosmo è l'esclusiva tecnologia wi-fi di The Nice Kitchen che permette di connettere e monitorare da smartphone gli apparecchi Coldline, Modular e Nevo. L'armadio, collegato con kit Cosmo via cavo ad un Cosmo hub (MODI, VISION, THAW.PRO, Levtronic, QUBI) o con kit Cosmo wi-fi, può essere monitorato dalla CosmoApp e ricevere alert in caso di funzionamento anomalo.

Disegno tecnico



A: Uscita cavo alimentazione

D: Diffusore flusso aria

G: Cremagliere