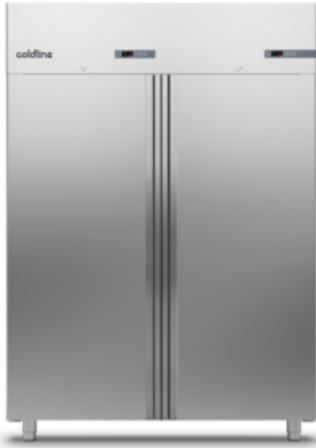


Cliente _____ Quantità _____
 Progetto _____ Posizione _____

Armadio Master Combi 1400

Modello: A140/2MMR

Cod: A14141220201



Armadio refrigerato Master Combi 1400, 2 porte, 2 vani separati con 2 temperature di funzionamento. Unità refrigerante remota, classe climatica 5 heavy duty e gas refrigerante R452a. Dotazione: 3+3 griglie plastificate GN2/1, serratura con chiave, illuminazione led. Range di temperatura vano A: -2°+8°C; vano B: -2°+8°C; refrigerazione ventilata. Evaporatore trattato anticorrosione, Sbrinamento elettrico. Spessore dell'isolamento 75 mm - HFO con elevate prestazioni isolanti e basso impatto ambientale (senza CFC, HCFC, HFC). Maniglia in acciaio inox AISI 304 e guarnizione magnetica della porta a tripla camera, facilmente sostituibile. Apertura porta reversibile, autochiudente con fermo a 105°. Struttura monoscocca, interno/esterno in acciaio inox AISI 304; schiena esterna, fondo esterno e interno vano tecnico in acciaio galvanizzato/colaminato. Angoli interni arrotondati per una facile pulizia. La base modulare rinforzata in acciaio colaminato consente l'installazione su ruote, piedini, zoccolo fisso o mobile. Sistema refrigerante sostituibile FSS - Fast Service System - per un service facile e veloce. Predisposto per collegamento a sistema di supervisione remoto Cosmo e connessione ModBus/RTU Rs485.

Dati Tecnici

Capacità lorda:	1203 lt
Range temperatura:	-2°+8°/-2°+8°C
Unità refrigerante:	remota
Gas refrigerante:	R452a (GWP=2.141)
Sbrinamento:	Elettrico
Valvola:	Solenoidi fornita di serie
Dimensioni:	1480×815×2085 mm
Dimensioni imballo:	1575×930×2144 mm
Peso netto / lordo:	220 Kg / 246 Kg
Volume netto / lordo:	450+450 lt / 1203 lt
Alimentazione:	220-240 V - 50-60 Hz
Assorbimento:	1420W - 6,5A
Resa Frigorifera:	448 W*
Resa 2:	448 W*
*:	Evap. -10°C Cond. +55°C

Caratteristiche

Dotazione:	6 coppie guida per griglie GN2/1 6 griglie plastificate GN2/1 Serratura con chiave Illuminazione LED
Controllo:	Elettronico, display a filo pannello
Porte:	2 porte, autochiudenti con fermo a 105°, cerniere a destra
Guarnizione porta:	A tripla camera, magnetica facilmente sostituibile
Isolamento:	Spessore 75 mm - CFC/HCFC free
Finitura interna/esterna:	Interno/esterno in acciaio inox AISI 304; schiena esterna, fondo e interno vano tecnico in acciaio galvanizzato/colaminato
Angoli interni:	Arrotondati per una facile pulizia
Maniglia:	In acciaio inox AISI 304, spessore 2 mm
Cremagliere e Guide:	Acciaio inox AISI 304
Piedini:	In acciaio inox AISI 304 regolabili h 100-150 mm
Cosmo:	Predisposto per collegamento a Cosmo Hub

Accessori e varianti

Alimentazione frequenza 60Hz	Griglia inox GN2/1
Altre alimentazioni	Griglia plastificata GN2/1
Doppio sportello (4 sportelli)	Coppia guide tipo C 605 mm
Telaio per predisposizione su zoccolo	Cassetto inox, h 150 mm 700/1400
Verniciatura RAL	Ripiano bottiglie, rivestimento inox per griglia 700/1400
Soluzioni Master Marine	Interfaccia seriale, cavo RS485
Predisposizione per collegamento a centrale remota CO2	Kit connessione via cavo Cosmo
Kit 4 ruote pivotanti con freno h 128 mm	Kit connessione wifi Cosmo
	Valvola R134a

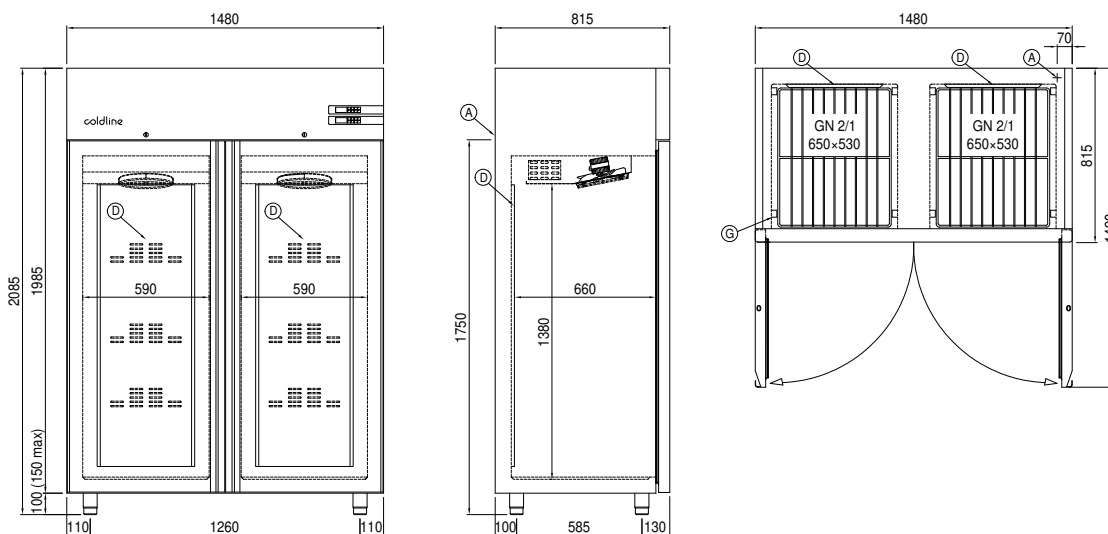
Dati tecnici unità refrigerante remota

Alimentazione:	220-240 V - 50 Hz
Assorbimento Unità Remota:	330W - 1,5A
Gas refrigerante:	R452A
Peso Lordo:	17 Kg
Dimensioni:	450×300×270 mm
Tubo di mandata:	Ø 1/4" + Ø 1/4"
Tubo di ritorno:	Ø 3/8" + Ø 3/8"
Dimensioni imballo:	470×330×300 mm
Resa frigorifera:	Evap. -10°C Cond. +55°C

COSMO - controllo wi-fi

Cosmo è l'esclusiva tecnologia wi-fi di The Nice Kitchen che permette di connettere e monitorare da smartphone gli apparecchi Coldline, Modular e Nevo. L'armadio, collegato con kit Cosmo via cavo ad un Cosmo hub (MODI, VISION, THAW.PRO, Levtronic, QUBI) o con kit Cosmo wi-fi, può essere monitorato dalla CosmoApp e ricevere alert in caso di funzionamento anomalo.

Disegno tecnico



A: Uscita cavo alimentazione

D: Diffusore flusso aria

G: Cremagliere

J: Evaporazione automatica condensa