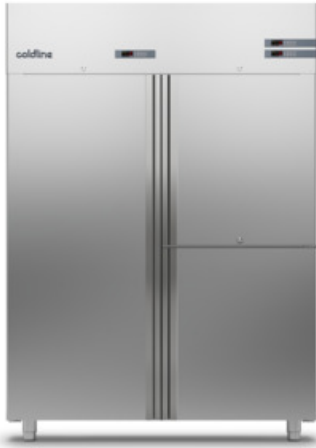


Kunde _____ Menge _____
 Projekt _____ Lage _____

Kühlschrank Master Fish Combi 1400

Modell: A140/3MPBR

Cod: A14141236301



Kühlschrank Master Fish Combi 700, 3 Türen, 3 separate Abteile mit 3 Betriebstemperaturen. Zentralgekühltes Kühlaggregat, Klimaklasse 5 heavy duty und Kältemittelgas R452a. Standardausrüstung: 3+2 kunststoffbeschichtete Tragroste GN2/1 und 4 abs GN1/1 Fischbehälter mit Doppelboden, Schlösser mit Schlüsseln, LED Beleuchtung. Temperaturbereich Fach A: -2°+8°C; Fach B: -6°+4°C; Fach C: -18°-22°C; ventilerte Kühlung. Korrosionsgeschützter Verdampfer, Elektrische Abtauung, 75 mm Isolierung - HFO mit hoher Dämmleistung und geringer Umweltbelastung (FCKW-, HFCKW-, FKW-frei). Griff aus Edelstahl AISI 304 und magnetische Dreikammer-Türdichtung, leicht austauschbar. Umdrehbar, selbstschließende Türöffnung mit 105°-Anschlag. Einteilige Struktur, Außen- und Innenwände aus CNS nach DIN 1.4301. Rückseite, äußeres Gehäuse und das Innere des Technikraums aus verzinktem/beschichtetem Stahl. Abgerundete Innenecken für einfache Reinigung. Der verstärkte, modulare Unterbau aus kolaminiertem Stahl ermöglicht eine Installation auf Rädern, Füßen, mobilen oder gemauerten Sockeln. FSS - Fast Service System - austauschbares Kühlmittelsystem für schnelle und einfache Wartung. Vorbereitet für den Anschluss an das Cosmo-Fernüberwachungssystem und den ModBus/RTU Rs485-Anschluss.

Technische Daten

| | |
|--------------------------------|--|
| Bruttokapazität: | 1163 lt |
| Betriebstemperatur: | -2°+8°C/-6°+4°C/-18°-22°C |
| Externe Kälteanlage: | Zentralkühlung |
| Kältemittel: | R452a |
| Abtauung: | Elektrisch |
| Ventil: | Standardmäßig mit Magnetventil geliefert |
| Außenmaße: | 1480×815×2085 mm |
| Verpackungsabmessungen: | 1575×930×2144 mm |
| Bruttogewicht: | 230 Kg |
| Spannung/Frequenz: | 220-240 V - 50-60 Hz |
| Nennleistung: | 2250 W |
| Absorbierter Strom: | 10,3 A |
| Kälteleistung: | 448 W* |
| Kälteleistung 2: | 368 W* |
| Kälteleistung 3: | 540 W* |

Eigenschaften

| | |
|-----------------------------------|--|
| Standardausrüstung: | 7 Auflageschienen für GN2/1 Roste, 5 kunststoffbeschichtete GN2/1 Roste, 4 abs GN1/1 Fischbehälter, Schloss mit Schlüssel, LED-Beleuchtung, Wasserablauf |
| Kontrolle: | Elektronik, Anzeige bündig mit dem Panel |
| Türen: | 3 Türen, selbstschließend, umsteuerbar mit 105° Anschlag |
| Türdichtung: | Magnetisch, dreikammerig und leicht austauschbar |
| Isolierung: | 75 mm Dicke - FCKW/HCKW-frei |
| Ausführung Innen/Außen: | Außen und innen CNS nach DIN 1.4301. Rückseite, Boden und interner Technikraum aus verzinktem/geschäumtem Stahl. |
| Innenecken: | Abgerundet für einfache Reinigung und maximale Hygiene |
| Griff: | CNS nach DIN 1.4301, 2 mm stark |
| Führung und Gleitschienen: | CNS nach DIN 1.4301 |
| Füße: | Aus Edelstahl AISI 304, Höhenverstellbare 100/150 mm |
| Cosmo: | Vorbereitet für den Anschluss an Cosmo Hub |

Zubehör und Ausführungen

| | |
|---|--|
| Alimentazione frequenza 60Hz | Kit 4 CNS Drehrollen mit Bremse h 128 mm |
| Andere Speisungen | Roste GN2/1 aus CNS |
| Halbtüren | Kunststoffbeschichteter Tragrost GN2/1 |
| Rahmen fürSockelaufstellung | Auflageschienen Typ C 605 mm |
| Pulverbeschichtung mit RAL Farbe | Schublade aus CNS, Höhe 150 mm 700/1400 |
| Master Marine Lösungen | Flaschenfläche aus CNS, Verkleidung aus CNS für Roste 700/1400 |
| Vorraussetzung für den Anschluss an die CO2-Kälteanlage | Schnittstelle RS485 |
| Verflüssigungssätze EMT6165GK für Z.K. | Cosmo Kabelanschluss-Set |
| Verflüssigungssätze EMT6144GK für Z.K. | ABS GN1/1 Fischbehälter mit Doppelboden (2 Stücke) |
| Verflüssigungssätze NT2178GK für Z.K. | Ventil für R134a |

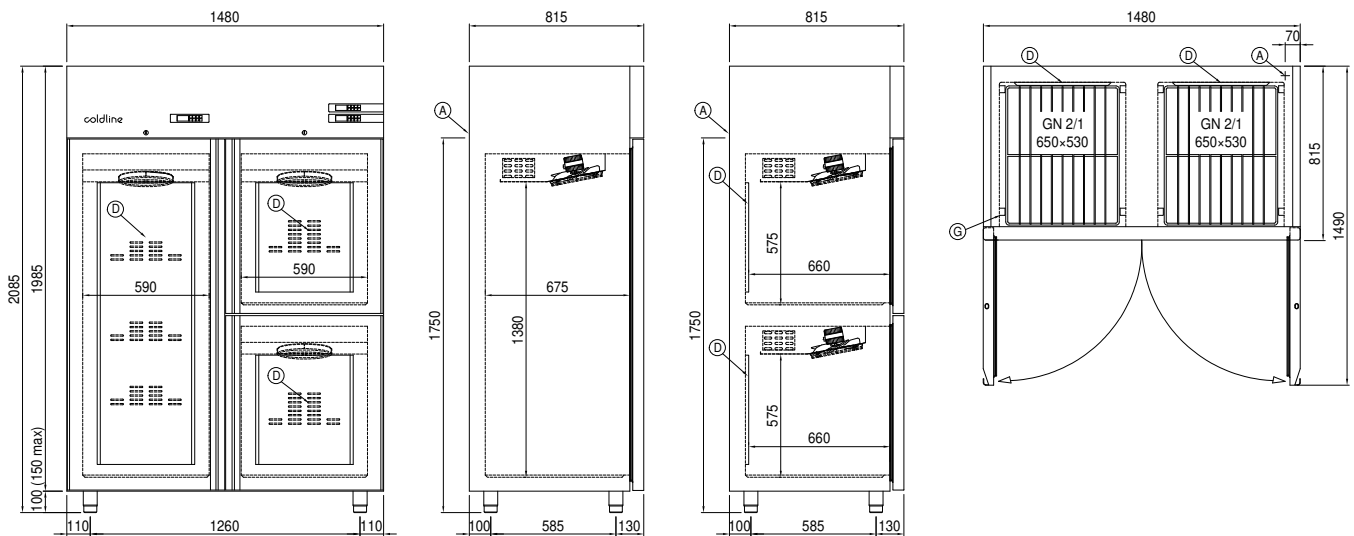
Technische Details Kälteaggregat

| | |
|--------------------------------|-----------------------|
| Spannung/Frequenz: | 220-240 V - 50 Hz |
| Kältemittel: | R452A |
| Bruttogewicht: | 17 Kg |
| Außenmaße: | 450×300×270 mm |
| Verpackungsabmessungen: | 470×330×300 mm |
| Kälteleistung: | VT. -10°C Kond. +55°C |

Cosmo - Wi-Fi Kontroll system

Cosmo ist die exklusive Wi-Fi-Technologie von The Nice Kitchen, mit der Coldline-, Modular- und Nevo-Geräte über ein Smartphone verbunden und überwacht werden können. Der Schrank, der mit dem Cosmo-Kit über ein Kabel mit einem Cosmo-Hub (MODI, VISION, THAW.PRO, Levtronic, QUBI) oder mit der Cosmo-Kit Wi-Fi angeschlossen ist, kann mit der CosmoApp überwacht werden, um im Falle eines abnormalen Betriebs Warnungen zu erhalten.

Technische Zeichnung



- | | | |
|---|------------------------------|--------------------------------|
| A: Stromanschluss | D: Luftstrom Diffusor | G: Stelleisten Steigung |
| J: Automatische Tauwasserverdunstung | P: Wasserabfluss | |