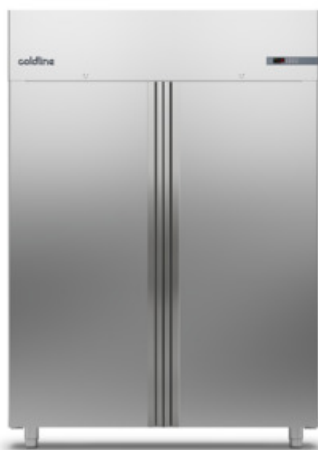


Клиент _____ Количество _____
 Проект _____ Позиция _____

Armadio Master 1400 BT

Модель: A140/2BR

Код: A14141600201



Холодильный шкаф Master 1400, 2 двери. Выносной холодильный агрегат, климатический класс 5 высокая нагрузка и хладагент R452a. Комплектация: 3 пластифицированных решетки GN2/1, замок с ключом, светодиодная подсветка. Температурный диапазон -18°-22°C; вентилируемое охлаждение. Испаритель с антикоррозийной обработкой, Электрическая оттайка. Толщина изоляции 75 мм - HFO-хладагент с высокими изоляционными характеристиками и низким воздействием на окружающую среду (без ХФУ, ГХФУ, ГФУ). Ручка из нержавеющей стали AISI 304 и магнитное трехкамерное уплотнение дверцы, легко заменяемое. Реверсивная, самозакрывающаяся дверь с упором на 105°. Цельная конструкция, внутренняя и внешняя часть из нержавеющей стали AISI 304; внешняя задняя часть, внешнее основание и внутренний технический отсек выполнены из оцинкованной/ламинированной стали. Закругленные внутренние углы для удобства очистки. Усиленное модульное основание из ламинированной стали делает возможной установку на колеса, ножки, стационарный или выдвигной цоколь. Сменная система хладагента FSS - Fast Service System - для быстрого и простого обслуживания. Подготовлен для подключения к системе удаленного контроля Cosmo и соединения ModBus/RTU Rs485.

Технические данные

Вместимость брутто:	1356 lt
Диапазон температур:	-18°-22°C
Холодильный агрегат:	под выносной холод
Фреон:	R452a
Оттайка:	Электрическая оттайка
Клапан:	Поставляется с соленоидом
Габариты:	1480×815×2085 mm
Габариты в упаковке:	1575×930×2144 mm
Вес брутто:	231 Kg
Напряжение:	220-240 V - 50-60 Hz
Общ. электр. мощность:	1060 W
Потребляемый ток:	4,9 A
Холод. Мощность:	965 W*
*:	Испарител. -30°C конд. +55°C

Характеристики

Базовая комплектация:	6 направляющих для полок GN2/1, 6 полок с пластиковым покрытием GN2/1, замок с ключом, LED подсветка
контроль:	Электронный дисплей заподлицо с панелью
Двери:	2 двери, самозакрывающиеся перенавешиваемые с фиксатором под 105°, молния справа
Уплотнение дверцы:	Магнитный, трехкамерный и легко заменяемый
Толщина изоляции:	Толщина 75 мм - CFC/HCFC нет
Внешняя/внутренняя отделка:	Снаружи и внутри из нержавеющей стали AISI 304. Задняя стенка, база и внутренний технический отсек из оцинкованной / окрашенной стали.
Внутренние углы:	Округлые для легкой чистки
Ручка:	Нержавеющая сталь AISI 304, толщина 2 мм
Направляющие и стойки:	Магнитный, трехкамерный и легко заменяемый
Ножки:	из нержавеющей стали AISI 304, регулируемые h 100/150 мм
Cosmo:	Подготовлен для подключения к Cosmo Hub

Аксессуары и модификации

Alimentazione frequenza 60Hz	Комплект открывания двери педалью
Другое напряжение	4 вращающиеся колеса из нерж стали с тормозами, h 128 мм
Двойная дверь (4 дверь)	Решётка из нержавеющей стали GN2/1
Рама для установки на плиточный цоколь	Решетка с пластиковым покрытием GN2/1
Персонализированный RAL	Пара направляющих типа C 605 мм
Морская версия Master Marine	Выдвижной ящик из нерж.стали h 150 мм 700/1400
Подготовлено для подключения CO2 к централи	Полка для бутылок, решетка из нержавеющей стали 700/1400
С встроенным агрегатом, водяное охл	Полка промежуточная соединительная
Версия с 2-ым компрессором для моделей	Серийный интерфейс, кабель RS485
Выносной агрегат NT2212GK	Комплект подключения кабеля Cosmo

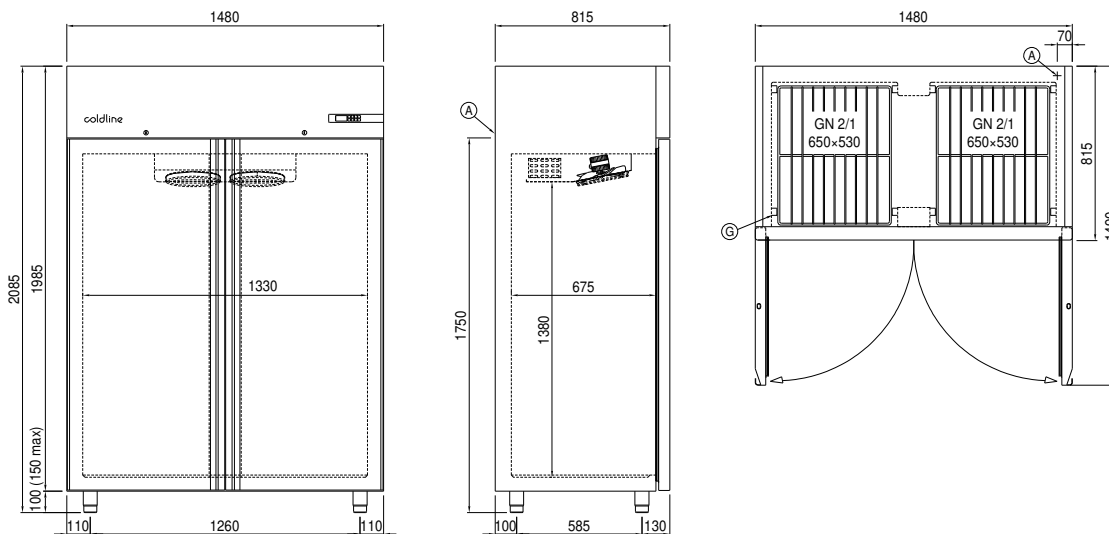
Конструкция вын. агрегата

Напряжение:	220-240 V - 50 Hz
Фреон:	R452A
Вес брутто:	33 Kg
Габариты:	490×385×345 mm
Габариты в упаковке:	530×440×380 mm
Холод. Мощность:	Испарител. -30°C конд. +55°C

COSMO - контроль wi-fi

Cosmo - это эксклюзивная wi-fi технология The Nice Kitchen, которая позволяет подключать и контролировать приборы Coldline, Modular и Nevo со смартфона. Шкаф, подключенный с помощью комплекта Cosmo через кабель к концентратору Cosmo (MODI, VISION, THAW.PRO, Levtronic, QUBI) или с помощью Cosmo box wi-fi, может контролироваться с помощью CosmoApp для получения предупреждений в случае ненормальной работы.

Технический чертёж



A: Выход кабеля питания

D: Циркуляция воздуха

G: Направляющие и стойки

J: Автоматическое испарение конденсата