

Cliente _____ Quantità _____
 Progetto _____ Posizione _____

Armadio Wind 650 EN60x40

Modello: A80/1M

Cod: A24080200101



Armadio refrigerato Wind 650, 1 porta. Unità refrigerante plug-in, classe energetica B, classe climatica 5 heavy duty e gas refrigerante ecologico R290. Dotazione: 20 coppie guida per teglie EN60x40, serratura con chiave, illuminazione led. Range di temperatura -5°+10°C; refrigerazione ventilata con flusso d'aria indiretto. Evaporatore trattato anticorrosione, Sbrinamento a gas caldo. Spessore dell'isolamento 75 mm - HFO con elevate prestazioni isolanti e basso impatto ambientale (senza CFC, HCFC, HFC). Maniglia in acciaio inox AISI 304 e guarnizione magnetica della porta a tripla camera, facilmente sostituibile. Apertura porta reversibile, autochiudente con fermo a 105°. Struttura monoscocca, interno/esterno in acciaio inox AISI 304; schiena esterna, fondo esterno e interno vano tecnico in acciaio galvanizzato/colaminato. Angoli interni arrotondati per una facile pulizia. La base modulare rinforzata in acciaio colaminato consente l'installazione su ruote, piedini, zoccolo fisso o mobile. Sistema refrigerante sostituibile FSS - Fast Service System - per un service facile e veloce. Predisposto per collegamento a sistema di supervisione remoto Cosmo e connessione ModBus/RTU Rs485.

Dati Tecnici

| | |
|-------------------------------|-----------------------------|
| Capacità lorda: | 573 lt |
| Range temperatura: | -5°+10°C |
| Unità refrigerante: | Plug-in |
| Classe efficienza energetica: | B |
| Indice efficienza energetica: | 27 |
| Consumo annuo: | 303 kW/h annum |
| Consumo 24h: | 0,83 kW/h/24h |
| Classe Climatica: | 5 |
| Gas refrigerante: | R290 (GWP=3) |
| Carica Refrigerante: | 105g |
| Sbrinamento: | A gas caldo |
| Valvola: | Solenioide fornita di serie |
| Dimensioni: | 810x715x2085 mm |
| Dimensioni imballo: | 905x830x2138 mm |
| Peso netto / lordo: | 130 Kg / 140 Kg |
| Volume netto / lordo: | 313 lt / 573 lt |
| Alimentazione: | 220-240 V - 50 Hz |
| Assorbimento: | 280W - 1,3A |
| Resa Frigorifera: | 533 W* |
| *: | Evap. -10°C Cond. +55°C |

Caratteristiche

| | |
|---------------------------|--|
| Dotazione: | 20 coppie guida per teglie EN60x40, illuminazione LED |
| Controllo: | Elettronico, display a filo pannello |
| Porte: | 1 porta, autochiudente con fermo a 105°, cerniere a destra |
| Guarnizione porta: | A tripla camera, magnetica facilmente sostituibile |
| Isolamento: | Spessore 75 mm - CFC/HCFC free |
| Finitura interna/esterna: | Interno/esterno in acciaio inox AISI 304; schiena esterna, fondo e interno vano tecnico in acciaio galvanizzato/colaminato |
| Angoli interni: | Arrotondati per una facile pulizia |
| Maniglia: | In acciaio inox AISI 304, spessore 2 mm |
| Cremagliere e Guide: | Acciaio inox AISI 304 |
| Piedini: | In acciaio inox AISI 304 regolabili h 100-150 mm |
| Cosmo: | Predisposto per collegamento a Cosmo Hub |

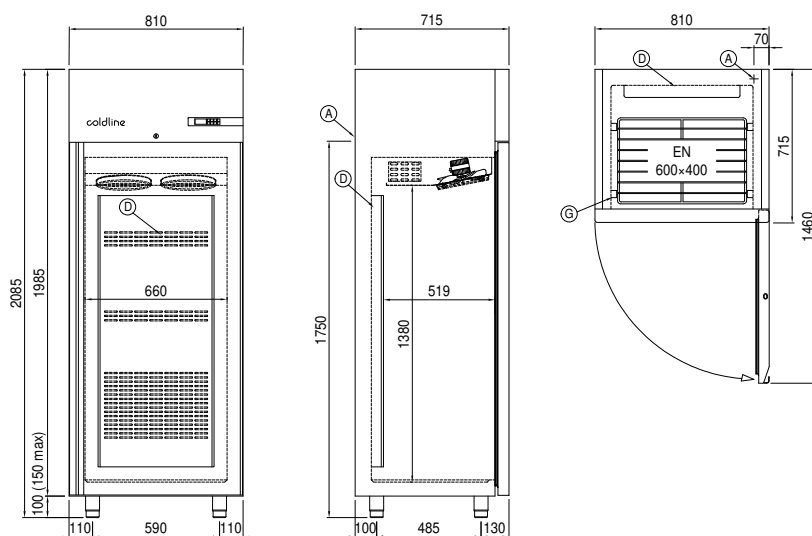
Accessori e varianti

| | |
|-------------------------------|--|
| Doppio sportello | Kit 4 ruote pivotanti con freno h 128 mm |
| Porta a vetro con luce led | Teglia alluminata EN60x40 h 20 mm |
| Verniciatura RAL | Griglia plastificata EN60x40 |
| Unità plug-in ad acqua | Coppia guide tipo L 398 mm EN |
| Alimentazione frequenza 60Hz | Interfaccia seriale, cavo RS485 |
| Altre alimentazioni | Kit connessione via cavo Cosmo |
| Kit apertura porta con pedale | Kit connessione wifi Cosmo |

COSMO - controllo wi-fi

Cosmo è l'esclusiva tecnologia Wi-Fi di The Nice Kitchen che permette di connettere e monitorare da smartphone gli apparecchi Coldline, Modular e Nevo. L'armadio, collegato con kit Cosmo via cavo ad un Cosmo hub (MODI, VISION, THAW.PRO, LEVTRONIC, QUBI) o con kit Cosmo Wi-Fi, può essere monitorato dalla CosmoApp e ricevere alert in caso di funzionamento anomalo.

Disegno tecnico



A: Uscita cavo alimentazione

D: Diffusore flusso aria

G: Cremagliere