

Cliente \_\_\_\_\_ Quantità \_\_\_\_\_

Progetto \_\_\_\_\_ Posizione \_\_\_\_\_

## Armadio Wind 650 EN60x40 BT

Modello: A80/1B

Cod: A24080500101



Armadio refrigerato Wind 650, 1 porta. Unità refrigerante plug-in, classe energetica D, classe climatica 5 heavy duty e gas refrigerante ecologico R290. Dotazione: 20 coppie guida per teglie EN60x40, serratura con chiave, illuminazione led. Range di temperatura -10°-22°C; refrigerazione ventilata con flusso d'aria indiretto. Evaporatore trattato anticorrosione, Sbrinamento a gas caldo. Spessore dell'isolamento 75 mm - HFO con elevate prestazioni isolanti e basso impatto ambientale (senza CFC, HCFC, HFC). Maniglia in acciaio inox AISI 304 e guarnizione magnetica della porta a tripla camera, facilmente sostituibile. Apertura porta reversibile, autochiudente con fermo a 105°. Struttura monoscocca, interno/esterno in acciaio inox AISI 304; schiena esterna, fondo esterno e interno vano tecnico in acciaio galvanizzato/colaminato. Angoli interni arrotondati per una facile pulizia. La base modulare rinforzata in acciaio colaminato consente l'installazione su ruote, piedini, zoccolo fisso o mobile. Sistema refrigerante sostituibile FSS - Fast Service System - per un service facile e veloce. Predisposto per collegamento a sistema di supervisione remoto Cosmo e connessione ModBus/RTU Rs485.

### Dati Tecnici

Capacità lorda:	573 lt
Range temperatura:	-10°-22°C
Unità refrigerante:	Plug-in
Classe efficienza energetica:	D
Indice efficienza energetica:	59.5
Consumo annuo:	1794 kW/h annum
Consumo 24h:	4,915 kW/h/24h
Classe Climatica:	5
Gas refrigerante:	R290
Sbrinamento:	A gas caldo
Valvola:	Solenioide fornita di serie
Dimensioni:	810x715x2085 mm
Dimensioni imballo:	905x830x2138 mm
Peso Lordo:	150 Kg
Alimentazione:	220-240 V - 50 Hz
Potenza assorbita:	1000 W
Corrente assorbita:	4,6 A
Resa Frigorifera:	692 W*
*:	Evap. -30°C Cond. +55°C

### Caratteristiche

Dotazione:	20 coppie guida per teglie EN60x40, illuminazione LED
Controllo:	Elettronico, display a filo pannello
Porte:	1 porta, autochiudente con fermo a 105°, cerniere a destra
Guarnizione porta:	A tripla camera, magnetica facilmente sostituibile
Isolamento:	Spessore 75 mm - CFC/HCFC free
Finitura interna/esterna:	Interno/esterno in acciaio inox AISI 304; schiena esterna, fondo e interno vano tecnico in acciaio galvanizzato/colaminato
Angoli interni:	Arrotondati per una facile pulizia
Maniglia:	In acciaio inox AISI 304, spessore 2 mm
Cremagliere e Guide:	Acciaio inox AISI 304
Piedini:	In acciaio inox AISI 304 regolabili h 100-150 mm
Cosmo:	Predisposto per collegamento a Cosmo Hub

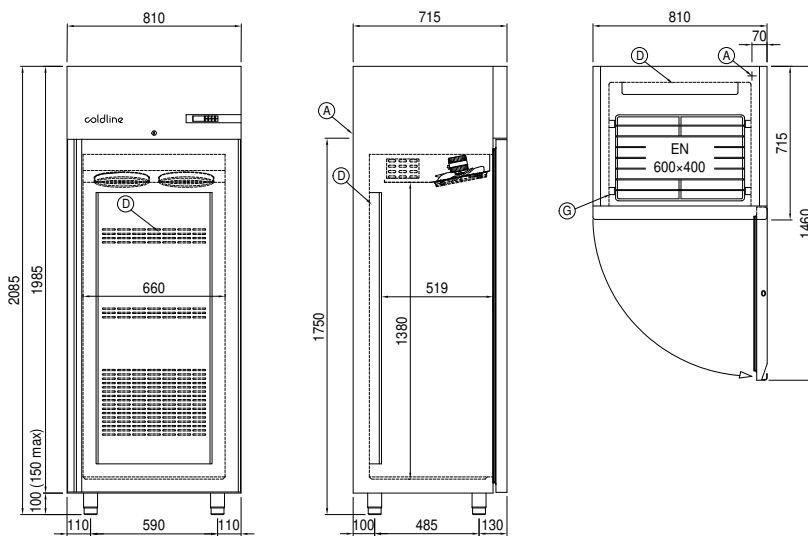
## Accessori e varianti

Doppio sportello	Kit 4 ruote pivotanti con freno h 128 mm
Verniciatura RAL	Teglia alluminata EN60x40 h 20 mm
Unità plug-in ad acqua	Griglia plastificata EN60x40
Alimentazione frequenza 60Hz	Coppia guide tipo L 398 mm EN
Altre alimentazioni	Interfaccia seriale, cavo RS485
Kit apertura porta con pedale	Kit connessione via cavo Cosmo

## COSMO - controllo wi-fi

Cosmo è l'esclusiva tecnologia wi-fi di The Nice Kitchen che permette di connettere e monitorare da smartphone gli apparecchi Coldline, Modular e Nevo. L'armadio, collegato con kit Cosmo via cavo ad un Cosmo hub (MODI, VISION, THAW.PRO, Levtronic, QUBI) o con kit Cosmo wi-fi, può essere monitorato dalla CosmoApp e ricevere alert in caso di funzionamento anomalo.

## Disegno tecnico



A: Uscita cavo alimentazione

D: Diffusore flusso aria

G: Cremagliere