

Cliente \_\_\_\_\_ Cantidad \_\_\_\_\_  
 Proyecto \_\_\_\_\_ Posición \_\_\_\_\_

## Armadio Wind 650 EN60x40 BT

Modelo: A80/1T

Cód.: A24080700101



Armario refrigerado Wind 650, 1 puerta. Unidad de refrigeración enchufable, clase energética E, clase climática 5 utilización intensiva y gas refrigerante ecológico R290. Equipamiento de serie: 20 parejas de guías para bandejas EN60x40, cerradura con llave, iluminación LED. Rango de temperaturas -10°-30°C; refrigeración ventilada con flujo de aire indirecto. Evaporador con tratamiento anticorrosión, desescarche por gas caliente. Espesor de aislamiento 75 mm - HFO con alto rendimiento de aislamiento y bajo impacto ambiental (libre de CFC, HCFC, HFC). Asa de acero inoxidable AISI 304 y junta de puerta magnética de triple cámara, fácilmente sustituible. Apertura de puerta reversible con autocierre y tope de 105°. Estructura de una sola pieza, interior/exterior de acero inoxidable AISI 304; trasera exterior, fondo exterior e interior del compartimento técnico de acero galvanizado. Esquinas interiores redondeadas para facilitar la limpieza. La base reforzada modular de acero colaminado permite la instalación sobre ruedas, patas, zócalos extraíbles o zócalos de obra. FSS - Fast Service System - sistema de refrigerante sustituible para un servicio económico y rápido. Predisposición para conexión al sistema de supervisión remota Cosmo y conexión ModBus/RTU Rs485.

### Datos técnicos

Capacidad bruta:	573 lt
Rango de temperatura:	-10°-30°C
Unidad refrigeradora:	Plug-in
Clasificación energética:	E
Índice eficiencia energética:	81,8
Consumo anual:	2467 kW/h annum
Consumo 24h:	6,759 kW/h/24h
Clase climática:	5
Gas refrigerante:	R290
Descogelación:	Gas caliente
Válvula:	Solenoides suministrado de serie
Dimensiones:	810x715x2085 mm
Dimensiones embalaje:	905x830x2138 mm
Peso bruto:	150 Kg
Alimentación:	220-240 V - 50 Hz
Potencia absorbida:	1180 W
Corriente absorbida:	6,2 A
Rendimiento de refrigeración:	561 W
*:	Evap. -30°C Cond. +55°C

### Características

Equipo:	20 pares de guías para EN60x40, iluminación LED
Control:	Display electrónico enrasado
Puertas:	1 puerta, autocierre con tope a 105°, bisagras a la derecha
Junta de la puerta:	Triple cámara, magnética y fácilmente sustituible
Aislamiento:	Espesor 75 mm - libre de CFC/HCFC
Acabado interno/externo:	Interior/exterior en acero inox AISI 304; Trasera externa, fondo y compartimento técnico interior en acero galvanizado/colaminado
Esquinas internas:	Redondeado para una fácil limpieza
Manija:	En acero inox AISI 304, espesor 2 mm
Rack y guías:	Acero inox AISI 304
Patatas:	en acero inoxidable AISI 304 regulables h 100/150 mm
Cosmo:	Preparado para conexión a Cosmo Hub

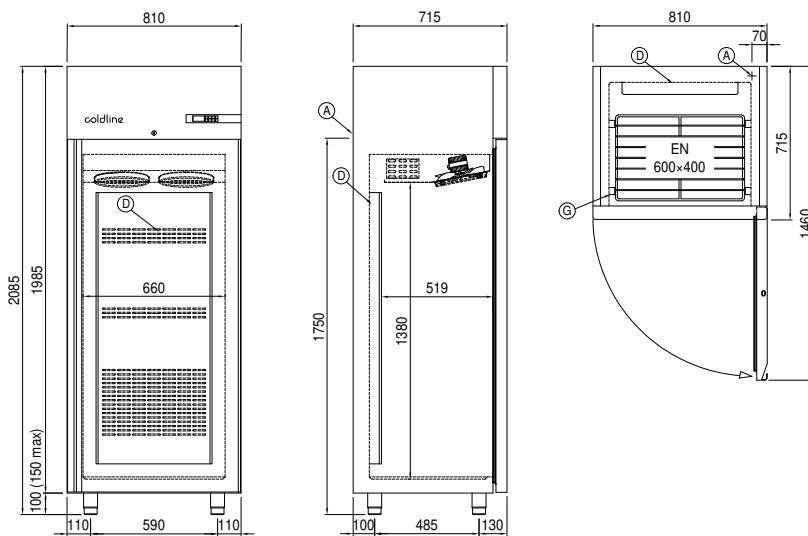
## Accesorios y variantes

Doble puerta	Kit 4 ruedas giratorias con freno h 128 mm
Color RAL a elegir	Bandeja de aluminio EN60x40 h 20 mm
Unidad plug-in por agua	Rejilla plastificada EN60x40
Alimentazione frequenza 60Hz	Par de guías tipo L 398 mm EN
Otros voltajes especiales	Serial Interface, cable RS485
Kit apertura puerta con pedal	Kit de conexión de cable Cosmo

## COSMO - control wi-fi

Cosmo es la tecnología wi-fi exclusiva de The Nice Kitchen que permite conectar y monitorizar los equipos Coldline, Modular y Nevo desde un smartphone. El armario, conectado con el kit Cosmo por cable a un Cosmo Hub (MODI, VISION, THAW.PRO, Levtronic, QUBI) o con el kit Cosmo wi-fi, puede ser controlado por la CosmoApp para recibir alertas en caso de funcionamiento anómalo.

## Diseño técnico



**A:** Alimentación del cable de salida

**D:** Difusor flujo de aire

**G:** Cremalleras