

Клиент _____ Количество _____
 Проект _____ Позиция _____

Armadio Wind 650 EN60×40 BT

Модель: A80/1T

Код: A24080700101



Холодильный шкаф Wind 650, 1 дверь. Встроенный холодильный агрегат, энергетический класс E, климатический класс 5 высокая нагрузка и экологический хладагент R290. Комплектация: 20 направляющих для EN60x40 полок, замок с ключом, светодиодная подсветка. Температурный диапазон -10°-30°C; вентилируемое охлаждение с прямым потоком воздуха. Испаритель с антикоррозийной обработкой, оттайка горячим газом. Толщина изоляции 75 мм - HFO-хладагент с высокими изоляционными характеристиками и низким воздействием на окружающую среду (без ХФУ, ГХФУ, ГФУ). Ручка из нержавеющей стали AISI 304 и магнитное трехкамерное уплотнение дверцы, легко заменяемое. Реверсивная, самозакрывающаяся дверь с упором на 105°. Цельная конструкция, внутренняя и внешняя часть из нержавеющей стали AISI 304; внешняя задняя часть, внешнее основание и внутренний технический отсек выполнены из оцинкованной/ламинированной стали. Закругленные внутренние углы для удобства очистки. Усиленное модульное основание из ламинированной стали делает возможной установку на колеса, ножки, стационарный или выдвигной цоколь. Сменная система хладагента FSS - Fast Service System - для быстрого и простого обслуживания. Подготовлен для подключения к системе удаленного контроля Cosmo и соединения ModBus/RTU Rs485.

Технические данные

| | |
|-------------------------------|------------------------------|
| Вместимость брутто: | 573 lt |
| Диапазон температур: | -10°-30°C |
| Холодильный агрегат: | C встроенным агрегатом |
| Энергетический класс: | E |
| Индекс EEI: | 81,8 |
| Годовое потребление: | 2467 kW/h annum |
| Потребление 24 часа: | 6,759 kW/h/24h |
| Климатический класс: | 5 |
| Фреон: | R290 |
| Оттайка: | Оттайка горячим газом |
| Клапан: | Поставляется с соленоидом |
| Габариты: | 810×715×2085 mm |
| Габариты в упаковке: | 905×830×2138 mm |
| Вес брутто: | 150 Kg |
| Напряжение: | 220-240 V - 50 Hz |
| Общ. электр. мощность: | 1180 W |
| Потребляемый ток: | 6,2 A |
| Холод. Мощность: | 561 W |
| *: | Испарител. -30°C конд. +55°C |

Характеристики

| | |
|------------------------------------|--|
| Базовая комплектация: | 20 направляющих для EN60x40 противней, LED подсветка |
| контроль: | Электронный дисплей заподлицо с панелью |
| Двери: | 1 двери, самозакрывающиеся перенавешиваемые с фиксатором под 105°, молния справа |
| Уплотнение дверцы: | Магнитный, трехкамерный и легко заменяемый |
| Толщина изоляции: | Толщина 75 мм - CFC/HCFC нет |
| Внешняя/внутренняя отделка: | Снаружи и внутри из нержавеющей стали AISI 304. Задняя стенка, база и внутренний технический отсек из оцинкованной / окрашенной стали. |
| Внутренние углы: | Округлые для легкой чистки |
| Ручка: | Нержавеющая сталь AISI 304, толщина 2 mm |
| Направляющие и стойки: | Магнитный, трехкамерный и легко заменяемый |
| Ножки: | из нержавеющей стали AISI 304, регулируемые h 100/150 mm |
| Cosmo: | Подготовлен для подключения к Cosmo Hub |

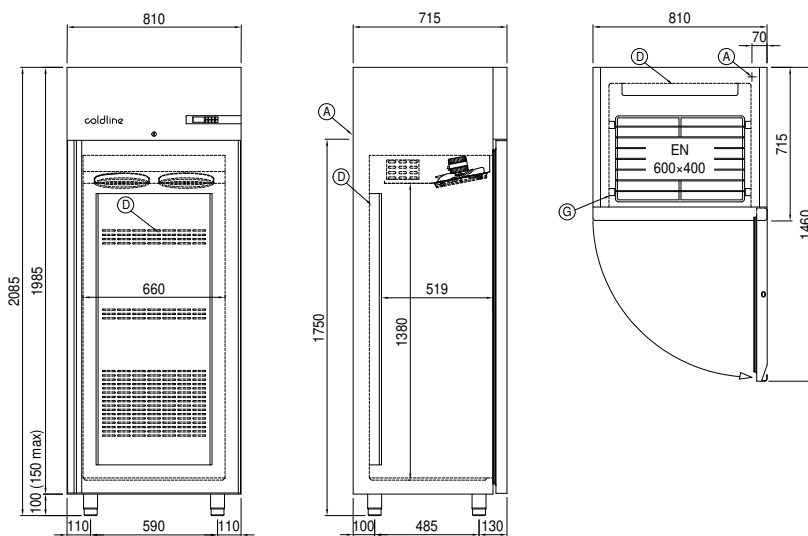
Аксессуары и модификации

| | |
|-------------------------------------|---|
| Двойная дверь | 4 вращающиеся колеса из нержавеющей стали с тормозами, h 128 мм |
| Персонализированный RAL | Противень, алюминиевый сплав EN60x40 h 20 мм |
| С встроенным агрегатом, водяное охл | Решетка с пластиковым покрытием EN60x40 |
| Alimentazione frequenza 60Hz | Пара направляющих типа L 398 мм EN |
| Другое напряжение | Серийный интерфейс, кабель RS485 |
| Комплект открывания двери педалью | Комплект подключения кабеля Cosmo |

COSMO - контроль wi-fi

Cosmo - это эксклюзивная wi-fi технология The Nice Kitchen, которая позволяет подключать и контролировать приборы Coldline, Modular и Nevo со смартфона. Шкаф, подключенный с помощью комплекта Cosmo через кабель к концентратору Cosmo (MODI, VISION, THAW.PRO, Levtronic, QUBI) или с помощью Cosmo box wi-fi, может контролироваться с помощью CosmoApp для получения предупреждений в случае ненормальной работы.

Технический чертёж



A: Выход кабеля питания

D: Циркуляция воздуха

G: Направляющие и стойки