

Клиент _____ Количество _____
 Проект _____ Позиция _____

Шкаф Wind 900 EN60?80

Модель: A90/1M

Код: A24090200101



Холодильный шкаф Wind 900, 1 дверь. Встроенный холодильный агрегат, энергетический класс B, климатический класс S высокая нагрузка и экологический хладагент R290. Комплектация: 20 направляющих для EN60x80 полок, замок с ключом, светодиодная подсветка. Температурный диапазон -5°+10°C; вентилируемое охлаждение с непрямым потоком воздуха. Испаритель с антикоррозийной обработкой, оттайка горячим газом. Толщина изоляции 75 мм - HFO-хладагент с высокими изоляционными характеристиками и низким воздействием на окружающую среду (без ХФУ, ГХФУ, ГФУ). Ручка из нержавеющей стали AISI 304 и магнитное трехкамерное уплотнение дверцы, легко заменяемое. Реверсивная, самозакрывающаяся дверь с упором на 105°. Цельная конструкция, внутренняя и внешняя часть из нержавеющей стали AISI 304; внешняя задняя часть, внешнее основание и внутренний технический отсек выполнены из оцинкованной/ламинированной стали. Закругленные внутренние углы для удобства очистки. Усиленное модульное основание из ламинированной стали делает возможной установку на колеса, ножки, стационарный или выдвигной цоколь. Сменная система хладагента FSS - Fast Service System - для быстрого и простого обслуживания. Подготовлен для подключения к системе удаленного контроля Cosmo и соединения ModBus/RTU Rs485.

Технические данные

Вместимость брутто:	872 lt
Диапазон температур:	-5°+10°C
Холодильный агрегат:	C встроенным агрегатом
Энергетический класс:	B
Индекс EEI:	32,8
Годовое потребление:	537 kW/h annum
Потребление 24 часа:	1,471 kW/h/24h
Климатический класс:	5
Фреон:	R290
Оттайка:	Оттайка горячим газом
Клапан:	Поставляется с соленоидом
Габариты:	810×1015×2085 mm
Габариты в упаковке:	905×1130×2258 mm
Вес брутто:	170 Kg
Напряжение:	220-240 V - 50 Hz
Общ. электр. мощность:	280 W
Потребляемый ток:	1,3 A
Холод. Мощность:	533 W*
*:	Испарител. -10°C конд. +55°C

Характеристики

Базовая комплектация:	20 направляющих для EN60x80 противней, LED подсветка
контроль:	Электронный дисплей заподлицо с панелью
Двери:	1 двери, самозакрывающиеся перенавешиваемые с фиксатором под 105°, молния справа
Уплотнение дверцы:	Магнитный, трехкамерный и легко заменяемый
Толщина изоляции:	Толщина 75 мм - CFC/HCFC нет
Внешняя/внутренняя отделка:	Снаружи и внутри из нержавеющей стали AISI 304. Задняя стенка, база и внутренний технический отсек из оцинкованной / окрашенной стали.
Внутренние углы:	Округлые для легкой чистки
Ручка:	Нержавеющая сталь AISI 304, толщина 2 mm
Направляющие и стойки:	Магнитный, трехкамерный и легко заменяемый
Ножки:	из нержавеющей стали AISI 304, регулируемые h 100/150 mm
Cosmo:	Подготовлен для подключения к Cosmo Hub

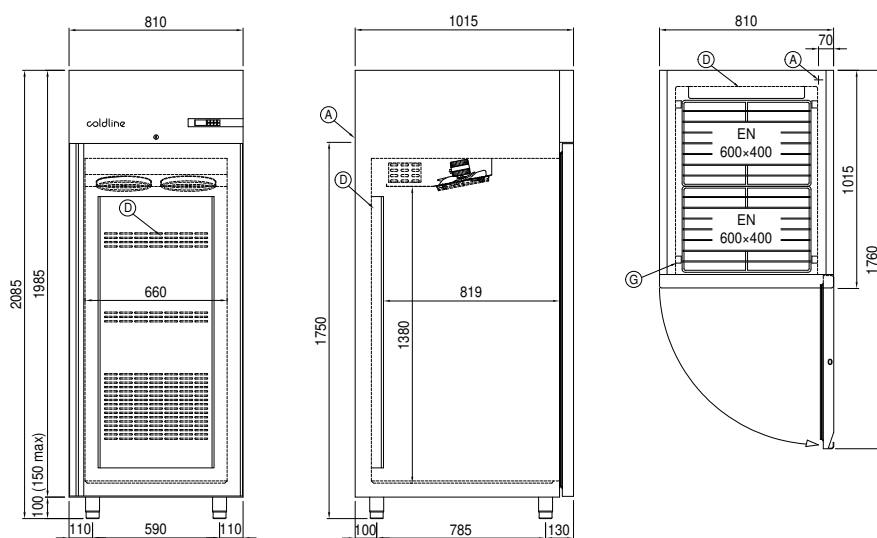
Аксессуары и модификации

Двойная дверь	4 вращающиеся колеса из нержавеющей стали с тормозами, h 128 мм
Стеклопанель + Светодиодное освещение	Противень, алюминиевый сплав EN60x40 h 20 мм
Персонализированный RAL	Решетка с пластиковым покрытием EN60x40
С встроенным агрегатом, водяное охлаждение	Пара направляющих типа L 755 мм EN60x80
Alimentazione frequenza 60Hz	Серийный интерфейс, кабель RS485
Другое напряжение	Комплект подключения кабеля Cosmo
Комплект открывания двери педалью	Kit connessione wifi Cosmo

COSMO - контроль wi-fi

Cosmo - это эксклюзивная wi-fi технология The Nice Kitchen, которая позволяет подключать и контролировать приборы Coldline, Modular и Nevo со смартфона. Шкаф, подключенный с помощью комплекта Cosmo через кабель к концентратору Cosmo (MODI, VISION, THAW.PRO, Levtronic, QUBI) или с помощью Cosmo box wi-fi, может контролироваться с помощью CosmoApp для получения предупреждений в случае ненормальной работы.

Технический чертёж



A: Выход кабеля питания

D: Циркуляция воздуха

G: Направляющие и стойки