

Kunde _____ Menge _____
 Projekt _____ Lage _____

Kühlschrank Levtronic 550

Modell: A55/1FHV

Cod: A32050800601



Gärunterbrecher Levtronic 550, 1 Glastür. Steckerfertiges Kühlaggregat, Energieklasse D, Klimaklasse 4 und umweltfreundliches Kältemittelgas R290. Standardausrüstung: 20 Auflageschienen für EN60x40 Einschübe, Schlösser mit Schlüssel, LED-Streifenbeleuchtung, Wasserabfluss. Temperaturbereich -6°+40°C und einstellbare Luftfeuchtigkeit 45÷95%. Inklusive Wasseraufbereitungsfilter, 4,3"-Touchscreen mit anpassbaren Rezepten, Sie ist mit folgenden Funktionen ausgestattet: Gärung und Gärunterbrechung, manuelle Gärung, kontinuierlicher Zyklus, Lagerung, Heißgas-Abtauung, 75 mm Isolierung - HFO mit hoher Dämmleistung und geringer Umweltbelastung (FCKW-, HFCKW-, FKW-frei). Schwarzer Kunststoffgriff und magnetische Dreikammer-Türdichtung, leicht austauschbar. Umdrehbar, selbstschließende Türöffnung mit 105°-Anschlag. Einteilige Struktur, Außen- und Innenwände aus CNS nach DIN 1.4301. Rückseite, äußeres Gehäuse und das Innere des Technikraums aus verzinktem/beschichtetem Stahl. Abgerundete Innenecken für einfache Reinigung. Der verstärkte, modulare Unterbau aus kolaminiertem Stahl ermöglicht eine Installation auf Rädern, Füßen, mobilen oder gemauerten Sockeln. FSS - Fast Service System - austauschbares Kühlmittelsystem für schnelle und einfache Wartung. Cosmo: Wi-Fi-Verbindung für die Fernüberwachung über die Cosmo App. Hub zur Verbindung von Coldline-Tischen und Schränken an Cosmo.

Technische Daten

Maximale Kapazität:	34 Bleche EN60x40
Bruttokapazität:	489 lt
Betriebstemperatur:	-6°+40°C
Lüftungsbereich:	25% - 100%
Feuchtigkeitsbereich:	45% - 95% mit Luftbefeuchter
Luftbefeuchter:	Einschließlich
Externe Kälteanlage:	Steckerfertig
Energieeffizienzklasse:	D
Energieeffizienzindex:	56,3
Jährliche Energieverbrauch:	632 kW/h annum
Verbrauch 24h:	1,731 kW/h/24h
Klimaklasse:	4
Kältemittel:	R290
Abtauung:	Heißgas
Ventil:	Standardmäßig mit Magnetventil geliefert
Außenmaße:	630x815x2085 mm
Verpackungsabmessungen:	835x930x2138 mm
Bruttogewicht:	150 Kg
Spannung/Frequenz:	220-240 V - 50 Hz
Nennleistung:	1220 W
Absorbierter Strom:	5,6 A
Kälteleistung:	519 W*

Eigenschaften

Funktionen:	Manuelle Gärung, Gärunterbrechung, kontinuierlicher Zyklus, Lagerung
Standardausrüstung:	20 Auflageschienen für EN60x40 Bleche, Schloss mit Schlüssel, Wasserablauf, LED-Beleuchtung
Kontrolle:	4,3" Touchscreen-Display mit USB-Anschluss
Türen:	1 Aluminiumtür, selbstschließend mit 105°-Verriegelung, Scharniere rechts
Türdichtung:	Magnetisch, dreikammerig und leicht austauschbar
Isolierung:	75 mm Dicke - FCKW/HCKW-frei
Ausführung Innen/Außen:	Außen und innen CNS nach DIN 1.4301. Rückseite, Boden und interner Technikraum aus verzinktem/geschäumtem Stahl.
Innenecken:	Abgerundet für einfache Reinigung und maximale Hygiene
Griff:	CNS nach DIN 1.4301, 2 mm stark
Führung und Gleitschienen:	CNS nach DIN 1.4301
Füße:	Aus Edelstahl AISI 304, Höhenverstellbare 100/150 mm
Cosmo:	Wi-Fi-Fernbedienungssystem

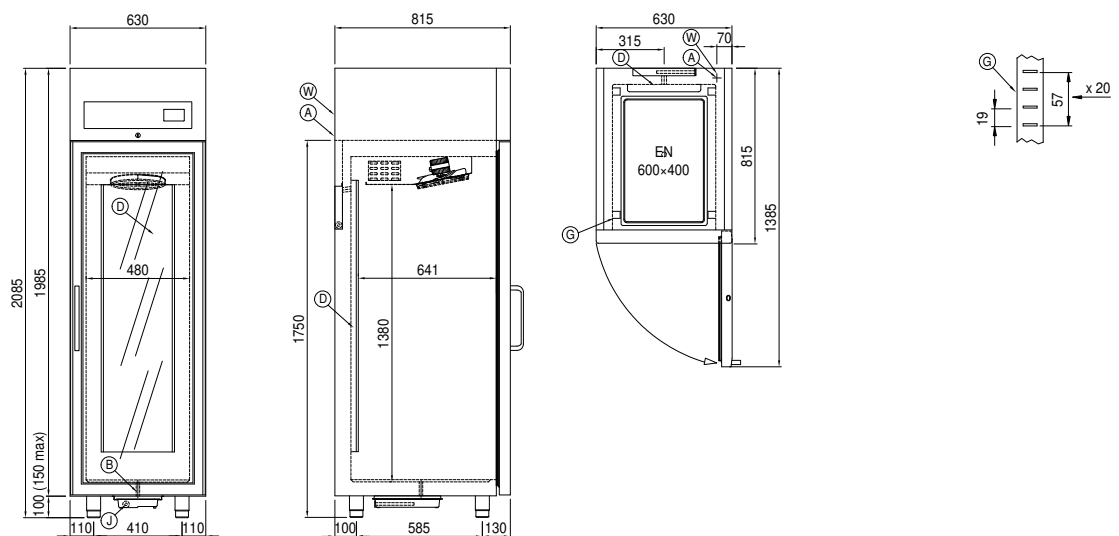
Zubehör und Ausführungen

Pulverbeschichtung mit RAL Farbe	Wasserenthärter Purity C Quell ST 50
Edelstahlverdampfer	Alu-Kuchenblech EN60x40 H 20 mm
Alimentazione frequenza 60Hz	Roste EN60x40 aus CNS
Andere Speisungen	Kunststoffbeschichteter Tragrost EN60x40
Pedal für Öffnung der Tür	Auflageschienen Typ L 605 mm

Cosmo - Wi-Fi Kontroll system

Cosmo ist die exklusive Wi-Fi-Technologie von The Nice Kitchen, mit der Levtronic-Gärunterbrecher über Smartphones verbunden, aktualisiert und überwacht werden können. Levtronic ist auch ein Cosmo-Hub und ermöglicht die Fernüberwachung der daran angeschlossenen Coldline-Geräte. Über die CosmoApp können Sie die Betriebsbedingungen jedes Geräts überprüfen und bei abnormalem Betrieb Warnungen erhalten.

Technische Zeichnung



A: Stromanschluss	B: Tauwasserablauf	D: Luftstrom Diffusor
G: Stelleisten Steigung	J: Automatische Tauwasserverdunstung	W: Wassernetz Verbindung für Luftbefeuchter - weiblich 3/4". Entladen nicht erforderlich