

Client _____ Quantité _____
 Projet _____ Position _____

Armoire Levtronic 700

Modèle: A70/1FHV

Cod: A32070800601



Chambre de pousse Levtronic 700, 1 porte en verre. Unité de réfrigération logée, classe énergétique D, classe climatique 4 et gaz réfrigérant écologique R290. Équipement: 20 couples de glissières pour plateau EN60x40, serrure à clé, éclairage à bande led, bouchon de vidange. Plage de température -6°+40°C et humidité réglable 45÷95%. Filtre de purification d'eau inclus. Écran tactile de 4,3" avec modes de fonctionnement des recettes personnalisables, Il est équipé des fonctions: arrêt du levage, levage manuel, cycle continu, conservation, dégivrage par gaz chauds. Épaisseur de l'isolation 75 mm - HFO à haute performance d'isolation et à faible impact environnemental (sans CFC, HCFC, HFC). Poignée en plastique noir et joint de porte magnétique à triple chambre, facilement remplaçable. Ouverture de la porte réversible, à fermeture automatique, avec arrêt à 105°. Structure monobloc, intérieur/extérieur en acier inoxydable AISI 304; dos extérieur, fond extérieur et intérieur du compartiment technique en acier galvanisé. Angles internes arrondis facilitant le nettoyage. La base renforcé modulaire en acier colaminé permet une installation sur roulettes, sur pieds, sur socle mobile ou maçonnerie. Système de refroidissement monobloc amovible et remplaçable FSS - Fast Service System - pour un service économique et rapide. Cosmo: connexion wi-fi pour la surveillance à distance via Cosmo App. Hub pour connecter les tables et armoires Coldline à Cosmo.

Données techniques

| | |
|----------------------------------|-------------------------------|
| Capacité maxime: | 34 niveaux EN60x40 |
| Capacité brute: | 601 lt |
| Temperature de fonctionnement: | -6°+40°C |
| Plage de ventilation: | 25% - 100% |
| Plage d'humidité: | 45% - 95% avec humidificateur |
| Humidificateur: | Incluant |
| Groupe frigorifique: | Groupe logé |
| Classe efficacité énergétique: | D |
| Indice d'efficacité énergétique: | 71,2 |
| Consommation annuelle: | 800 kW/h annum |
| Consommation 24h: | 2,191 kW/h/24h |
| Classe climatique: | 4 |
| Gaz réfrigérant: | R290 (GWP=3) |
| Charge de réfrigérant: | 120 g |
| Dégivrage: | A gaz chaud |
| Détendeur: | Solénoïde fourni en standard |
| Dimensions: | 740×815×2085 mm |
| Dimensions emballage: | 835×930×2138 mm |
| Poids net / brut: | 170 Kg / 180 Kg |
| Volume net / brut: | 313 lt / 601 lt |
| Alimentacion: | 220-240 V - 50 Hz |
| Consommation électrique unité: | 1360W - 6,2A |
| Puissance frigorifique: | 668 W* |
| *: | Evap. -10°C Cond. +55°C |

Caractéristiques

| | |
|---------------------------|--|
| Fonctions: | Levée manuel, arrêt du levage, cycle continu, conservation |
| Equipment: | 20 couples de glissières pour plateau Serrure avec clé Vidange Éclairage LED |
| Control: | Display écran tactile 4,3" avec prise USB |
| Portes: | 1 porte en aluminium, à fermeture automatique avec loquet de 105°, charnières à droite |
| Joint de porte: | Chambre triple, magnétique facilement remplaçables |
| Isolement: | 75 mm d'épaisseur - sans CFC/HCFC |
| Finition interne/externe: | Finition extérieure et intérieure en acier AISI 304. Dos extérieur, fond et partie intérieur du compartiment technique en acier galvanisé/colaminé |
| Coins internes: | Angles arrondis pour garantir une hygiène maximum |
| Poignée: | En acier inox AISI 304, épaisseur 2 mm |
| Grilles et guides: | Acier inoxydable AISI 304 |
| Pieds: | En acier inoxydable AISI 304 réglables h 100/150 mm |
| Cosmo: | Système de commande à distance Wi-Fi |

In order to constantly offer the best possible products we reserve the right to make changes on technical specifications without incurring any obligation for equipment previously or subsequently sold.

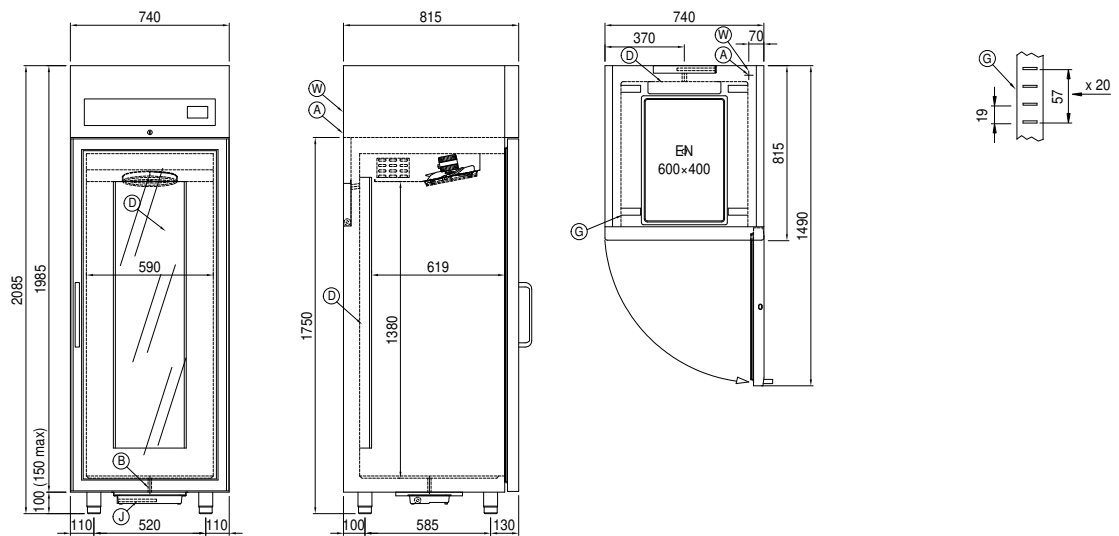
Accessoires et variantes

| | |
|--------------------------------------|--|
| Peinture RAL | Cartouche filtrante Purity C Quell ST 50 |
| Évaporateur en acier inoxydable | Plateau aluminisé EN60x40 h 20 mm |
| Alimentazione frequenza 60Hz | Grille en acier inoxydable EN60x40 |
| Autres alimentations | Grille plastifiée EN60x40 |
| Kit d'ouverture de porte avec pédale | Paire de glissières type L 605 mm |

COSMO - contrôle wi-fi

Cosmo est la technologie Wi-Fi exclusive de The Nice Kitchen qui permet de connecter, de mettre à jour et de contrôler la chambre de pousse Levtronic à partir de smartphones. Levtronic est également un hub Cosmo et permet de superviser à distance les appareils Coldline qui y sont connectés. Depuis l'application, il est possible de vérifier les conditions de fonctionnement de chaque machine et de recevoir des alertes en cas de fonctionnement anormal.

Déssin technique



- | | | | | | |
|----|-----------------------------|----|--|----|--|
| A: | Sortie cable d'alimentation | B: | Condensation de vidange | D: | Diffuseur d'air |
| G: | Empattement de crémaillère | J: | Évaporation automatique de la condensation | W: | Entrée d'eau pour humidificateur - 3/4" femelle. Déchargement non requis |