

Клиент _____ Количество _____
 Проект _____ Позиция _____

Шкаф Levtronic 700

Модель: A70/1FHV

Код: A32070800601



Расстоечный шкаф с охлаждением Levtronic 700, 1 стеклянная дверь. Встроенный холодильный агрегат, энергетический класс D, климатический класс 4 и экологический хладагент R290. Комплектация: 20 направляющих для EN60x40 полок, замок с ключом, светодиодная подсветка, слив воды. Диапазон температур -6°+40°C и регулируемая влажность 45?95%. Фильтр очистки воды входит в комплект поставки. 4,3" сенсорный экран с настраиваемыми рецептами, Он оснащен следующими функциями: отложенная расстойка, ручная расстойка, непрерывный цикл. оттайка горячим газом. Толщина изоляции 75 мм - HFO-хладагент с высокими изоляционными характеристиками и низким воздействием на окружающую среду (без ХФУ, ГХФУ, ГФУ). Черная пластиковая ручка и магнитное трехкамерное уплотнение дверцы, легко заменяемое. Реверсивная, самозакрывающаяся дверь с упором на 105°. Цельная конструкция, внутренняя и внешняя часть из нержавеющей стали AISI 304; внешняя задняя часть, внешнее основание и внутренний технический отсек выполнены из оцинкованной/ламинированной стали. Закругленные внутренние углы для удобства очистки. Усиленное модульное основание из ламинированной стали делает возможной установку на колеса, ножки, стационарный или выдвижной цоколь. Сменная система хладагента FSS - Fast Service System - для быстрого и простого обслуживания. Cosmo: wi-fi соединение для удаленного мониторинга через приложение Cosmo App. Узловой хаб для подключения столов и шкафов Coldline к Cosmo.

Технические данные

Максимальная вместимость:	34 противня EN60x40
Вместимость брутто:	601 lt
Диапазон температур:	-6°+40°C
Вентиляция:	25% - 100%
Влажность:	45% - 95% с увлажнителем
Увлажнитель:	Включая
Холодильный агрегат:	С встроенным агрегатом
Энергетический класс:	D
Индекс EEI:	71,2
Годовое потребление:	800 kW/h annum
Потребление 24 часа:	2,191 kW/h/24h
Климатический класс:	4
Фреон:	R290
Оттайка:	Оттайка горячим газом
Клапан:	Поставляется с соленоидом
Габариты:	740×815×2085 mm
Габариты в упаковке:	835×930×2138 mm
Вес брутто:	180 Kg
Напряжение:	220-240 V - 50 Hz
Общ. электр. мощность:	1360 W
Потребляемый ток:	6,2 A
Холод. Мощность:	668 W*

Характеристики

Функции:	Ручная расстойка, отложенная расстойка, непрерывный цикл, хранение
Базовая комплектация:	20 направляющих для противней EN60x40 trays, замок с ключом, слив воды, LED подсветка
контроль:	4,3 "сенсорный экран с портом USB
Двери:	1 алюминиевая дверь, самозакрывающаяся с защелкой 105°, правые петли
Уплотнение дверцы:	Магнитный, трехкамерный и легко заменяемый
Толщина изоляции:	Толщина 75 мм - CFC/HCFC нет
Внешняя/внутренняя отделка:	Снаружи и внутри из нержавеющей стали AISI 304. Задняя стенка, база и внутренний технический отсек из оцинкованной / окрашенной стали.
Внутренние углы:	Округлые для легкой чистки
Ручка:	Нержавеющая сталь AISI 304, толщина 2 mm
Направляющие и стойки:	Магнитный, трехкамерный и легко заменяемый
Ножки:	из нержавеющей стали AISI 304, регулируемые h 100/150 mm
Cosmo:	Система дистанционного управления Wi-Fi

In order to constantly offer the best possible products we reserve the right to make changes on technical specifications without incurring any obligation for equipment previously or subsequently sold.

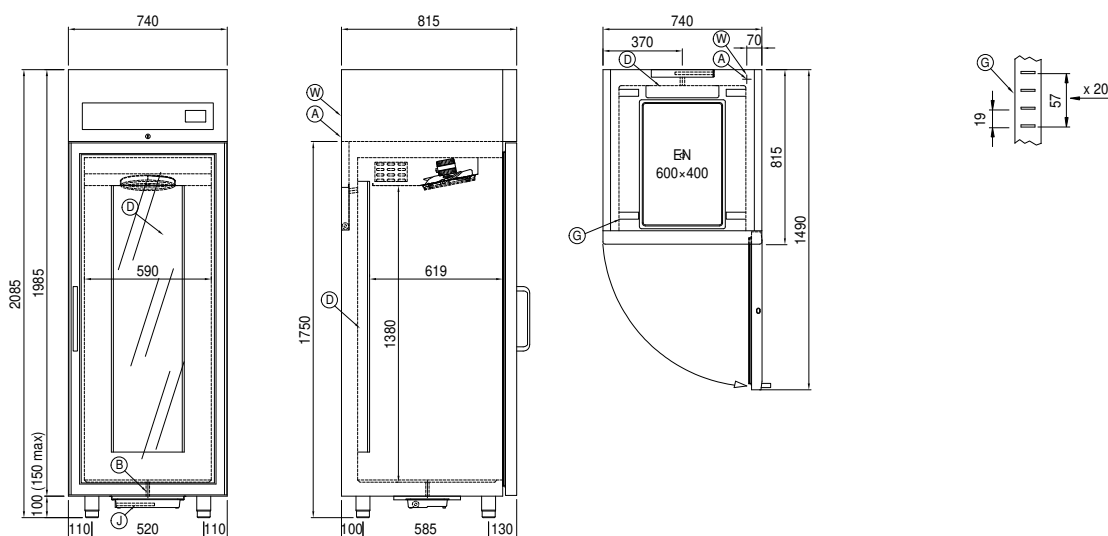
Аксессуары и модификации

Персонализированный RAL	Фильтр-картридж Purity C Quell ST 50
Испарителя из нерж.стали	Противень, алюминиевый сплав EN60x40 h 20 мм
Alimentazione frequenza 60Hz	Решётка из нержавеющей стали EN60x40
Другое напряжение	Решетка с пластиковым покрытием EN60x40
Комплект открывания двери педалью	Пара направляющих типа L 605 мм

COSMO - контроль wi-fi

Cosmo - это эксклюзивная технология Wi-Fi от The Nice Kitchen, которая позволяет подключать, обновлять и контролировать светильники компании Levtronic со смартфонов. Levtronic также является концентратором Cosmo и позволяет удаленно контролировать подключенные к нему приборы Coldline. Из приложения вы можете проверить условия работы каждого аппарата и получить предупреждения в случае ненормальной работы.

Технический чертёж



A: Выход кабеля питания	B: Слив конденсата	D: Циркуляция воздуха
G: Направляющие и стойки	J: Автоматическое испарение конденсата	W: Загрузка воды в увлажнитель - внутренняя резьба 3/4 дюйма. Слив не требуется