

Client \_\_\_\_\_ Quantité \_\_\_\_\_  
 Projet \_\_\_\_\_ Position \_\_\_\_\_

## Armoire Levtronic 700

Modèle: A70/1BFH

Cod: A32070900101



Chambre de pousse Levtronic 700, 1 porte. Unité de réfrigération logée, classe climatique 5 heavy duty et gaz réfrigérant écologique R290. Équipement: 20 couples de glissières pour plateau EN60x40, serrure à clé, éclairage par led, bouchon de vidange. Plage de température -20°+40°C et humidité réglable 45+95%. Filtre de purification d'eau inclus. Écran tactile de 4,3" avec modes de fonctionnement des recettes personnalisables. Il est équipé des fonctions: arrête du levage, levage manuel, cycle continu, conservation. Dégivrage électrique. Épaisseur de l'isolation 75 mm - HFO à haute performance d'isolation et à faible impact environnemental (sans CFC, HCFC, HFC). Poignée en acier inoxydable AISI 304 et joint de porte magnétique à triple chambre, facilement remplaçable. Ouverture de la porte réversible, à fermeture automatique, avec arrêt à 105°. Structure monobloc, intérieur/extérieur en acier inoxydable AISI 304; dos extérieur, fond extérieur et intérieur du compartiment technique en acier galvanisé. Angles internes arrondis facilitant le nettoyage. La base renforcé modulaire en acier colaminé permet une installation sur roulettes, sur pieds, sur socle mobile ou maçonnerie. Système de refroidissement monobloc amovible et remplaçable FSS - Fast Service System - pour un service économique et rapide. Cosmo: connexion wi-fi pour la surveillance à distance via Cosmo App. Hub pour connecter les tables et armoires Coldline à Cosmo.

### Données techniques

Capacité maxime:	34 niveaux
Capacité brute:	601 lt
Temperature de fonctionnement:	-20°+40°C
Plage de ventilation:	25% - 100%
Plage d'humidité:	45% - 95% avec humidificateur
Humidificateur:	Incluant
Groupe frigorifique:	Groupe logé
Classe efficacité énergétique:	E
Indice d'efficacité énergétique:	83,2
Consommation annuelle:	2508 kW/h annum
Consommation 24h:	6,87 kW/h/24h
Classe climatique:	5
Gaz réfrigérant:	R290 (GWP=3)
Charge de réfrigérant:	120 g
Dégivrage:	Électrique
Détendeur:	Solénoïde fourni en standard
Dimensions:	740×815×2085 mm
Dimensions emballage:	835×930×2138 mm
Poids net / brut:	165 Kg / 175 Kg
Volume net / brut:	313 lt / 601 lt
Alimentacion:	220-240 V - 50 Hz
Consommation électrique:	1360W - 6,2A
Puissance frigorifique:	646 W*
*:	Evap. -30°C Cond. +55°C

### Caractéristiques

Fonctions:	Levée manuel, arrête du levage, cycle continu, conservation
Équipement:	20 couples de glissières pour plateau Serrure avec clé Vidange Éclairage LED
Control:	Display écran tactile 4,3" avec prise USB
Portes:	1 porte, à fermeture automatique avec butée à 105°, charnières à droite
Joint de porte:	Chambre triple, magnétique facilement remplaçables
Isolément:	75 mm d'épaisseur - sans CFC/HCFC
Finition interne/externe:	Finition extérieure et intérieure en acier AISI 304. Dos extérieur, fond et partie intérieur du compartiment technique en acier galvanisé/colaminé
Coins internes:	Angles arrondis pour garantir une hygiène maximum
Poignée:	En acier inox AISI 304, épaisseur 2 mm
Grilles et guides:	Acier inoxydable AISI 304
Pieds:	En acier inoxydable AISI 304 réglables h 100/150 mm
Cosmo:	Système de commande à distance Wi-Fi

In order to constantly offer the best possible products we reserve the right to make changes on technical specifications without incurring any obligation for equipment previously or subsequently sold.

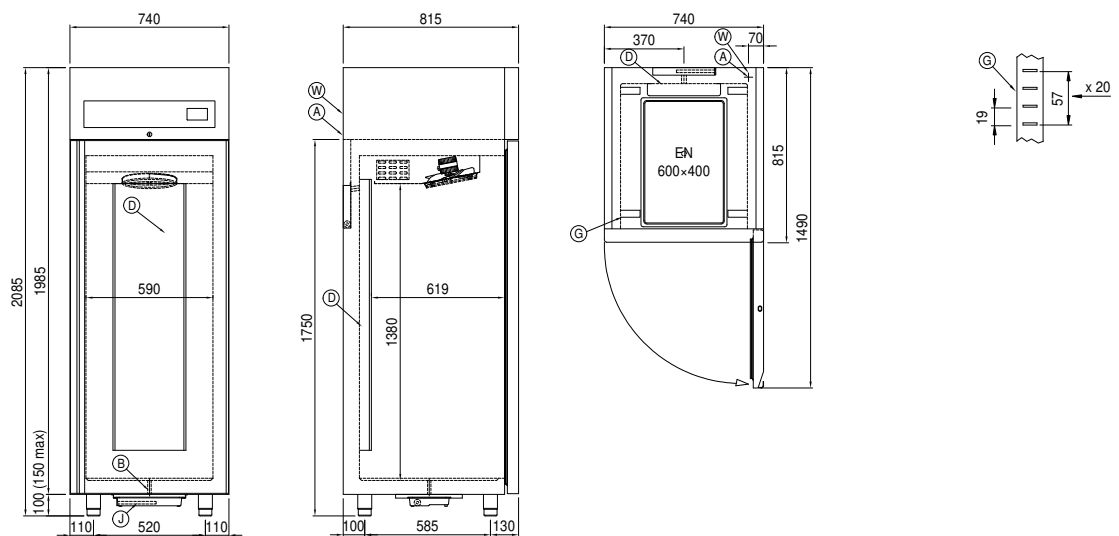
## Accessoires et variantes

Peinture RAL	Plateau aluminisé EN60x40 h 20 mm
Alimentazione frequenza 60Hz	Grille en acier inoxydable EN60x40
Autres alimentations	Grille plastifiée EN60x40
Kit d'ouverture de porte avec pédale	Paire de glissières type L 605 mm
Cartouche filtrante Purity C Quell ST 50	Interface série, câble RS485

## COSMO - contrôle wi-fi

Cosmo est la technologie wi-fi exclusive de The Nice Kitchen qui permet de connecter, de mettre à jour et de contrôler la chambre de pousse Levtronic à partir de smartphones. Levtronic est également un hub Cosmo et permet de superviser à distance les appareils Coldline qui y sont connectés. Depuis l'application, il est possible de vérifier les conditions de fonctionnement de chaque machine et de recevoir des alertes en cas de fonctionnement anormal.

## Déssin technique



A:	Sortie cable d'alimentation	B:	Condensation de vidange	D:	Diffuseur d'air
G:	Empattement de crémaillère	J:	Évaporation automatique de la condensation	W:	Entrée d'eau pour humidificateur - 3/4" femelle. Déchargement non requis