

Клиент \_\_\_\_\_ Количество \_\_\_\_\_  
 Проект \_\_\_\_\_ Позиция \_\_\_\_\_

## Шкаф Levtronic 700

Модель: A70/1FHR

Код: A32071800101



Расстоечный шкаф с охлаждением Levtronic 700, 1 дверь. Выносной холодильный агрегат, климатический класс 5 высокая нагрузка и хладагент R452a. Комплектация: 20 направляющих для EN60x40 полок, замок с ключом, светодиодная подсветка, слив воды. Диапазон температур -6°+40°С и регулируемая влажность 45?95%. Фильтр очистки воды входит в комплект поставки. 4,3" сенсорный экран с настраиваемыми рецептами. Он оснащен следующими функциями: отложенная расстойка, ручная расстойка, непрерывный цикл. Электрическая оттайка. Толщина изоляции 75 мм - HFO-хладагент с высокими изоляционными характеристиками и низким воздействием на окружающую среду (без ХФУ, ГХФУ, ГФУ). Ручка из нержавеющей стали AISI 304 и магнитное трехкамерное уплотнение дверцы, легко заменяемое. Реверсивная, самозакрывающаяся дверь с упором на 105°. Цельная конструкция, внутренняя и внешняя часть из нержавеющей стали AISI 304; внешняя задняя часть, внешнее основание и внутренний технический отсек выполнены из оцинкованной/ламинированной стали. Закругленные внутренние углы для удобства очистки. Усиленное модульное основание из ламинированной стали делает возможной установку на колеса, ножки, стационарный или выдвигной цоколь. Сменная система хладагента FSS - Fast Service System - для быстрого и простого обслуживания. Cosmo: wi-fi соединение для удаленного мониторинга через приложение Cosmo App. Узловой хаб для подключения столов и шкафов Coldline к Cosmo.

### Технические данные

|                                  |                           |
|----------------------------------|---------------------------|
| <b>Максимальная вместимость:</b> | 34 противня EN60x40       |
| <b>Вместимость брутто:</b>       | 601 lt                    |
| <b>Диапазон температур:</b>      | -6°+40°С                  |
| <b>Вентиляция:</b>               | 25% - 100%                |
| <b>Влажность:</b>                | 45% - 95% с увлажнителем  |
| <b>Увлажнитель:</b>              | Включая                   |
| <b>Холодильный агрегат:</b>      | под выносной холод        |
| <b>Фреон:</b>                    | R452a                     |
| <b>Оттайка:</b>                  | Электрическая оттайка     |
| <b>Клапан:</b>                   | Поставляется с соленоидом |
| <b>Габариты:</b>                 | 740×815×2085 mm           |
| <b>Габариты в упаковке:</b>      | 835×930×2138 mm           |
| <b>Вес брутто:</b>               | 150 Kg                    |
| <b>Напряжение:</b>               | 220-240 V - 50-60 Hz      |
| <b>Общ. электр. мощность:</b>    | 1250 W                    |

### Характеристики

|                                    |  |
|------------------------------------|--|
| <b>Функции:</b>                    | Ручная расстойка, отложенная расстойка, непрерывный цикл, хранение   |
| <b>Базовая комплектация:</b>       | 20 направляющих для противней EN60x40 trays, замок с ключом, слив воды, LED подсветка  |
| <b>контроль:</b>                   | 4,3 "сенсорный экран с портом USB  |
| <b>Двери:</b>                      | 1 двери, самозакрывающиеся перенавешиваемые с фиксатором под 105°, молния справа   |
| <b>Уплотнение дверцы:</b>          | Магнитный, трехкамерный и легко заменяемый   |
| <b>Толщина изоляции:</b>           | Толщина 75 мм - CFC/HCFC нет   |
| <b>Внешняя/внутренняя отделка:</b> | Снаружи и внутри из нержавеющей стали AISI 304. Задняя стенка, база и внутренний технический отсек из оцинкованной / окрашенной стали. |
| <b>Внутренние углы:</b>            | Округлые для легкой чистки   |
| <b>Ручка:</b>                      | Нержавеющая сталь AISI 304, толщина 2 mm   |
| <b>Направляющие и стойки:</b>      | Магнитный, трехкамерный и легко заменяемый   |
| <b>Ножки:</b>                      | из нержавеющей стали AISI 304, регулируемые h 100/150 mm   |
| <b>Cosmo:</b>                      | Система дистанционного управления Wi-Fi  |

## Аксессуары и модификации

|   |  |
|---|--|
| Персонализированный RAL                     | Комплект открывания двери педалью            |
| Испарителя из нерж.стали                    | Фильтр-картридж Purity C Quell ST 50         |
| Подготовлено для подключения CO2 к централи | Противень, алюминиевый сплав EN60x40 h 20 мм |
| Alimentazione frequenza 60Hz                | Решётка из нержавеющей стали EN60x40         |
| Другое напряжение                           | Решетка с пластиковым покрытием EN60x40      |
| Выносной агрегат NEK6210GK                  | Пара направляющих типа L 605 мм              |

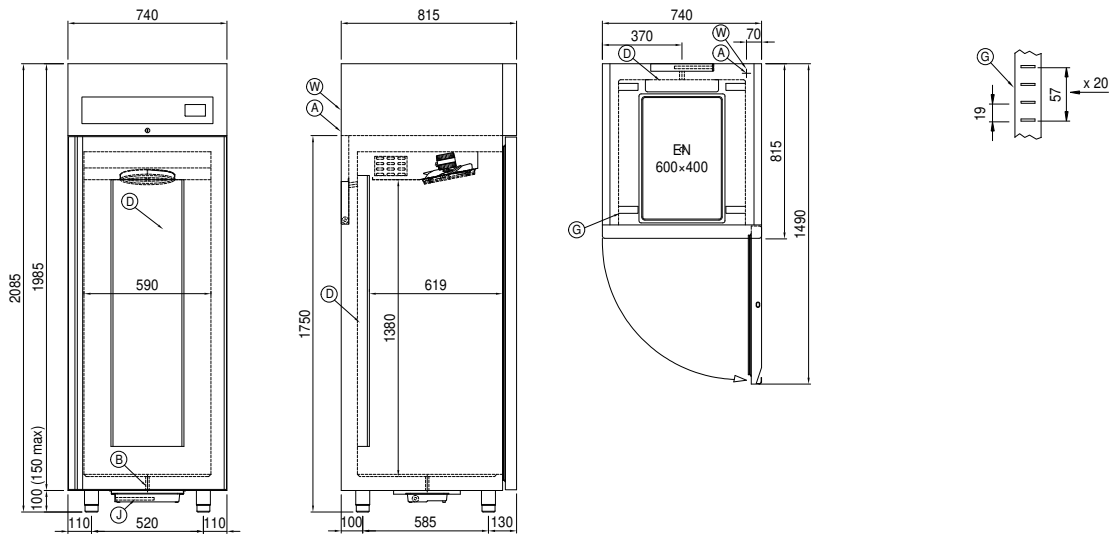
## Конструкция вын. агрегата

|                             |                              |
|-----------------------------|------------------------------|
| <b>Напряжение:</b>          | 220-240 V - 50 Hz            |
| <b>Фреон:</b>               | R452A                        |
| <b>Вес брутто:</b>          | 16 Kg                        |
| <b>Габариты:</b>            | 480x330x295 mm               |
| <b>Габариты в упаковке:</b> | 540x345x310 mm               |
| <b>Холод. Мощность:</b>     | Испарител. -10°C конд. +55°C |

## COSMO - контроль wi-fi

Cosmo - это эксклюзивная технология Wi-Fi от The Nice Kitchen, которая позволяет подключать, обновлять и контролировать светильники компании Levtronic со смартфонов. Levtronic также является концентратором Cosmo и позволяет удаленно контролировать подключенные к нему приборы Coldline. Из приложения вы можете проверить условия работы каждого аппарата и получить предупреждения в случае ненормальной работы.

## Технический чертёж



|                                 |   |  |
|---------------------------------|---|--|
| <b>A:</b> Выход кабеля питания  | <b>B:</b> Слив конденсата                     | <b>D:</b> Циркуляция воздуха   |
| <b>G:</b> Направляющие и стойки | <b>J:</b> Автоматическое испарение конденсата | <b>W:</b> Загрузка воды в увлажнитель - внутренняя резьба 3/4 дюйма. Слив не требуется |