

Cliente \_\_\_\_\_ Quantità \_\_\_\_\_  
 Progetto \_\_\_\_\_ Posizione \_\_\_\_\_

## Armadio Levtronic 650

Modello: A80/1FH

Cod: A32080800101



Armadio Fermalievitazione Levtronic 650, 1 porta. Unità refrigerante plug-in, classe energetica E, classe climatica 5 heavy duty e gas refrigerante ecologico R290. Dotazione: 20 coppie guida per teglie EN60x40, serratura con chiave, illuminazione led, piletta di scolo. Range di temperatura -6°+40°C e umidità regolabile 45+95%. Filtro di purificazione acqua incluso. Touch screen 4,3" con modalità di funzionamento con ricette personalizzabili, è dotato delle funzioni: fermalievitazione, lievitazione manuale, ciclo continuo e conservazione. Sbrinamento a gas caldo. Spessore dell'isolamento 75 mm - HFO con elevate prestazioni isolanti e basso impatto ambientale (senza CFC, HCFC, HFC). Maniglia in acciaio inox AISI 304 e guarnizione magnetica della porta a tripla camera, facilmente sostituibile. Apertura porta reversibile, autochiudente con fermo a 105°. Struttura monoscocca, interno/esterno in acciaio inox AISI 304; schiena esterna, fondo esterno e interno vano tecnico in acciaio galvanizzato/colaminato. Angoli interni arrotondati per una facile pulizia. La base modulare rinforzata in acciaio colaminato consente l'installazione su ruote, piedini, zoccolo fisso o mobile. Sistema refrigerante sostituibile FSS - Fast Service System - per un service facile e veloce. Cosmo: connessione wi-fi per il monitoraggio da remoto tramite Cosmo App. Hub per il collegamento a Cosmo di tavoli ed armadi Coldline.

### Dati Tecnici

Capacità massima:	34 teglie
Capacità lorda:	573 lt
Range temperatura:	-6°+40°C
Range ventilazione:	25% - 100%
Range umidità:	45% - 95% con umidificatore
Umidificatore:	Incluso
Unità refrigerante:	Plug-in
Classe efficienza energetica:	E
Indice efficienza energetica:	76,4
Consumo annuo:	858 kW/h annum
Consumo 24h:	2,350 kW/h/24h
Classe Climatica:	5
Gas refrigerante:	R290 (GWP=3)
Carica Refrigerante:	120 g
Sbrinamento:	A gas caldo
Valvola:	Solenioide fornita di serie
Dimensioni:	810×715×2085
Dimensioni imballo:	905×830×2138 mm
Peso netto / lordo:	145 Kg / 155 Kg
Volume netto / lordo:	313 lt / 573 lt
Alimentazione:	220-240 V - 50 Hz
Assorbimento:	1360W - 6,2A
Resa Frigorifera:	668 W*
*:	Evap. -10°C Cond. +55°C

### Caratteristiche

Funzioni:	Lievitazione manuale, fermalievitazione, ciclo continuo, conservazione
Dotazione:	20 coppie guida per teglie EN60x40, serratura con chiave, piletta di scarico, illuminazione LED
Controllo:	Display touch screen 4.3" con presa USB
Porte:	1 porta, autochiudente con fermo a 105°, cerniere a destra
Guarnizione porta:	A tripla camera, magnetica facilmente sostituibile
Isolamento:	Spessore 75 mm - CFC/HCFC free
Finitura interna/esterna:	Interno/esterno in acciaio inox AISI 304; schiena esterna, fondo e interno vano tecnico in acciaio galvanizzato/colaminato
Angoli interni:	Arrotondati per una facile pulizia
Maniglia:	In acciaio inox AISI 304, spessore 2 mm
Cremagliere e Guide:	Acciaio inox AISI 304
Piedini:	In acciaio inox AISI 304 regolabili h 100-150 mm
Cosmo:	Sistema di controllo remoto wi-fi

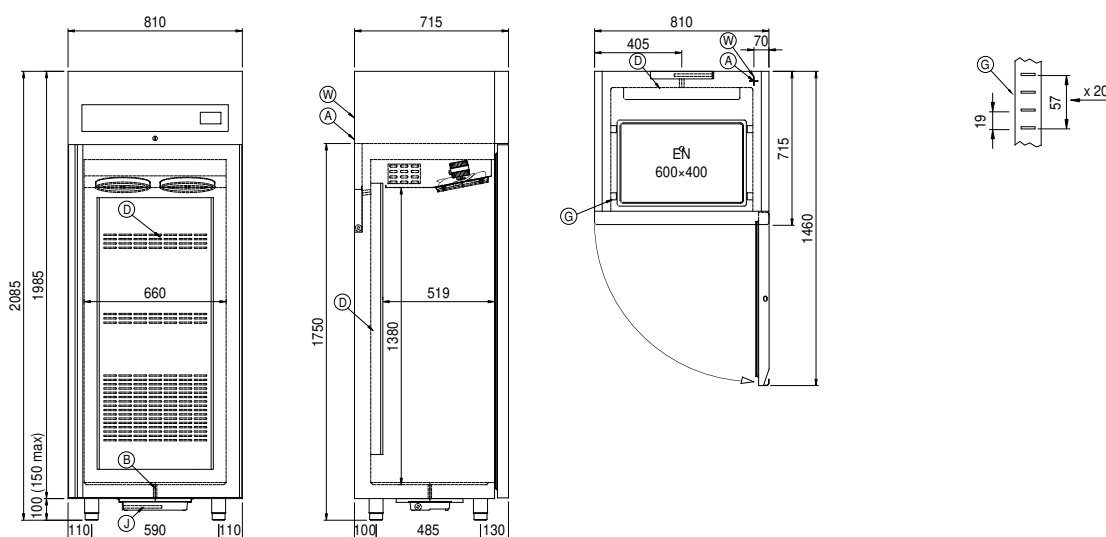
## Accessori e varianti

Verniciatura RAL	Cartuccia Filtro Purity C Quell ST 50
Evaporatore inox	Teglia alluminata EN60x40 h 20 mm
Alimentazione frequenza 60Hz	Griglia inox EN60x40
Altre alimentazioni	Griglia plastificata EN60x40
Kit apertura porta con pedale	Coppia guide tipo L 398 mm EN

## COSMO - controllo wi-fi

Cosmo è l'esclusiva tecnologia wi-fi di The Nice Kitchen che permette di connettere, aggiornare e monitorare da smartphone i fermaalievitazione Levtronic. Levtronic è anche un Cosmo hub e consente la supervisione remota degli apparecchi Coldline a lui collegati. Dall'app potrai controllare le condizioni di funzionamento di ogni macchina e ricevere alert in caso di funzionamento anomalo.

## Disegno tecnico



- |    |                           |    |                                  |    |  |
|----|---------------------------|----|----------------------------------|----|--|
| A: | Uscita cavo alimentazione | B: | Scarico condensa                 | D: | Diffusore flusso aria  |
| G: | Cremagliere               | J: | Evaporazione automatica condensa | W: | Carico acqua per umidificatore - femmina 3/4". Scarico non richiesto |