

Client _____ Quantité _____
 Projet _____ Position _____

Armoire Levtronic 900

Modèle: A90/1FH

Cod: A32090800101



Chambre de pousse Levtronic 900, 1 porte. Unité de réfrigération logée, classe énergétique E, classe climatique 5 heavy duty et gaz réfrigérant écologique R290. Équipement: 20 couples de glissières pour plateau EN60x80, serrure à clé, éclairage par led, bouchon de vidange. Plage de température -6°+40°C et humidité réglable 45÷95%. Filtre de purification d'eau inclus. Écran tactile de 4,3" avec modes de fonctionnement des recettes personnalisables. Il est équipé des fonctions: arrêt du levage, levage manuel, cycle continu, conservation, dégivrage par gaz chauds. Épaisseur de l'isolation 75 mm - HFO à haute performance d'isolation et à faible impact environnemental (sans CFC, HCFC, HFC). Poignée en acier inoxydable AISI 304 et joint de porte magnétique à triple chambre, facilement remplaçable. Ouverture de la porte réversible, à fermeture automatique, avec arrêt à 105°. Structure monobloc, intérieur/extérieur en acier inoxydable AISI 304; dos extérieur, fond extérieur et intérieur du compartiment technique en acier galvanisé. Angles internes arrondis facilitant le nettoyage. La base renforcé modulaire en acier colaminé permet une installation sur roulettes, sur pieds, sur socle mobile ou maçonnerie. Système de refroidissement monobloc amovible et remplaçable FSS - Fast Service System - pour un service économique et rapide. Cosmo: connexion wi-fi pour la surveillance à distance via Cosmo App. Hub pour connecter les tables et armoires Coldline à Cosmo.

Données techniques

Capacité maximale:	34 niveaux
Capacité brute:	872 lt
Température de fonctionnement:	-6°+40°C
Plage de ventilation:	25% - 100%
Plage d'humidité:	45% - 95% avec humidificateur
Humidificateur:	Incluant
Groupe frigorifique:	Groupe logé
Classe efficacité énergétique:	E
Indice d'efficacité énergétique:	77
Consommation annuelle:	1261 kW/h annum
Consommation 24h:	3,454 kW/h/24h
Classe climatique:	5
Gaz réfrigérant:	R290 (GWP=3)
Charge de réfrigérant:	120g
Dégivrage:	A gaz chaud
Détendeur:	Solénoïde fourni en standard
Dimensions:	810×1015×2085 mm
Dimensions emballage:	905×1130×2140 mm
Poids net / brut:	175 Kg / 185 Kg
Volume net / brut:	626 lt / 872 lt
Alimentacion:	220-240 V - 50 Hz
Consommation électrique:	1360W - 6,2A
Puissance frigorifique:	668 W*
*:	Evap. -10°C Cond. +55°C

Caractéristiques

Fonctions:	Levée manuel, arrêt du levage, cycle continu, conservation
Équipement:	20 couples de glissières EN60x80 Serrure avec clé Vidange Éclairage LED
Control:	Display écran tactile 4,3" avec prise USB
Portes:	1 porte, à fermeture automatique avec butée à 105°, charnières à droite
Joint de porte:	Chambre triple, magnétique facilement remplaçables
Isolément:	75 mm d'épaisseur - sans CFC/HCFC
Finition interne/externe:	Finition extérieure et intérieure en acier AISI 304. Dos extérieur, fond et partie intérieur du compartiment technique en acier galvanisé/colaminé
Coins internes:	Angles arrondis pour garantir une hygiène maximum
Poignée:	En acier inox AISI 304, épaisseur 2 mm
Grilles et guides:	Acier inoxydable AISI 304
Pieds:	En acier inoxydable AISI 304 réglables h 100/150 mm
Cosmo:	Système de commande à distance Wi-Fi

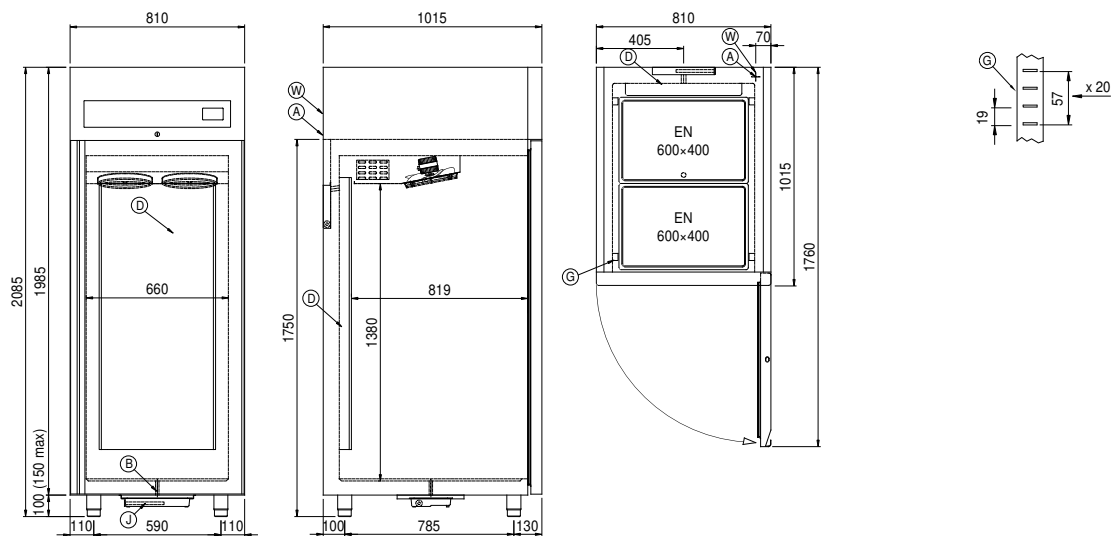
Accessoires et variantes

Peinture RAL	Cartouche filtrante Purity C Quell ST 50
Évaporateur en acier inoxydable	Plateau aluminisé EN60x40 h 20 mm
Alimentazione frequenza 60Hz	Grille en acier inoxydable EN60x40
Autres alimentations	Grille plastifiée EN60x40
Kit d'ouverture de porte avec pédale	Paire de glissières type L 755 mm EN60x80

COSMO - contrôle wi-fi

Cosmo est la technologie wi-fi exclusive de The Nice Kitchen qui permet de connecter, de mettre à jour et de contrôler la chambre de pousse Levtronic à partir de smartphones. Levtronic est également un hub Cosmo et permet de superviser à distance les appareils Coldline qui y sont connectés. Depuis l'application, il est possible de vérifier les conditions de fonctionnement de chaque machine et de recevoir des alertes en cas de fonctionnement anormal.

Déssin technique



A:	Sortie cable d'alimentation	B:	Condensation de vidange	D:	Diffuseur d'air
G:	Empattement de crémaillère	J:	Évaporation automatique de la condensation	W:	Entrée d'eau pour humidificateur - 3/4" femelle. Déchargement non requis