

Cliente _____ Cantidad _____
 Proyecto _____ Posición _____

Armario Levtronic 900

Modelo: A90/1BFH

Cód.: A32090900101



Armario de fermentación Levtronic 900, 1 puerta. Unidad de refrigeración enchufable, clase climática 5 utilización intensiva y gas refrigerante ecológico R290. Equipamiento de serie: 20 parejas de guías para bandejas EN60x80, cerradura con llave, iluminación LED, desagüe. Rango de temperaturas -20°+40°C y humedad regulable 45÷95%. Filtro de purificación de agua incluido. Pantalla táctil de 4,3" con recetas personalizables, Está equipado con las funciones: fermentación controlada, fermentación manual, ciclo continuo, conservación, desescarche por gas caliente. Espesor de aislamiento 75 mm - HFO con alto rendimiento de aislamiento y bajo impacto ambiental (libre de CFC, HCFC, HFC). Asa de acero inoxidable AISI 304 y junta de puerta magnética de triple cámara, fácilmente sustituible. Apertura de puerta reversible con autocierre y tope de 105°. Estructura de una sola pieza, interior/exterior de acero inoxidable AISI 304; trasera exterior, fondo exterior e interior del compartimento técnico de acero galvanizado. Esquinas interiores redondeadas para facilitar la limpieza. La base reforzada modular de acero colaminado permite la instalación sobre ruedas, patas, zócalos extraíbles o zócalos de obra. FSS - Fast Service System - sistema de refrigerante sustituible para un servicio económico y rápido. Cosmo: conexión wi-fi para monitorización remota a través de Cosmo App. Hub para conectar mesas y armarios Coldline a Cosmo.

Datos técnicos

Capacidad máxima:	34 bandeja
Capacidad bruta:	872 lt
Rango de temperatura:	-20°+40°C
Rango de ventilación:	25% - 100%
Rango de humedad:	45% - 95% con humidificador
Humidificador:	Incluye
Unidad refrigeradora:	Plug-in
Clasificación energética:	E
Índice eficiencia energética:	78,2
Consumo anual:	3562 kW/h annum
Consumo 24h:	9,76 kW/h/24h
Clase climática:	5
Gas refrigerante:	R290 (GWP=3)
Carga refrigerante:	120 g
Descogelación :	Eléctrico
Válvula:	Solenoide suministrado de serie
Dimensiones:	810×1015×2085 mm
Dimensiones embalaje:	905×1130×2140 mm
Peso neto / bruto:	185 Kg / 195 Kg
Volumen neto / bruto:	626 lt / 872 lt
Alimentación:	220-240 V - 50 Hz
Potencia absorbida:	1360W - 6,2A
Rendimiento de refrigeración:	646 W*
*:	Evap. -30°C Cond. +55°C

Características

Funciones:	Fermentación manual, fermentación controlada, ciclo continuo, conservación
Equipo:	20 pares de guías para EN60x80, cerradura con llave, desagüe, iluminación LED
Control:	Pantalla táctil 4,3" con puerto USB
Puertas:	1 puerta, autocierre con tope a 105°, bisagras a la derecha
Junta de la puerta:	Triple cámara, magnética y fácilmente sustituible
Aislamiento:	Espesor 75 mm - libre de CFC/HCFC
Acabado interno/externo:	Interior/exterior en acero inox AISI 304; Trasera externa, fondo y compartimento técnico interior en acero galvanizado/colaminado
Esquinas internas:	Redondeado para una fácil limpieza
Manija:	En acero inox AISI 304, espesor 2 mm
Rack y guías:	Acero inox AISI 304
Patatas:	en acero inoxidable AISI 304 regulables h 100/150 mm
Cosmo:	Sistema de control remoto Wi-Fi

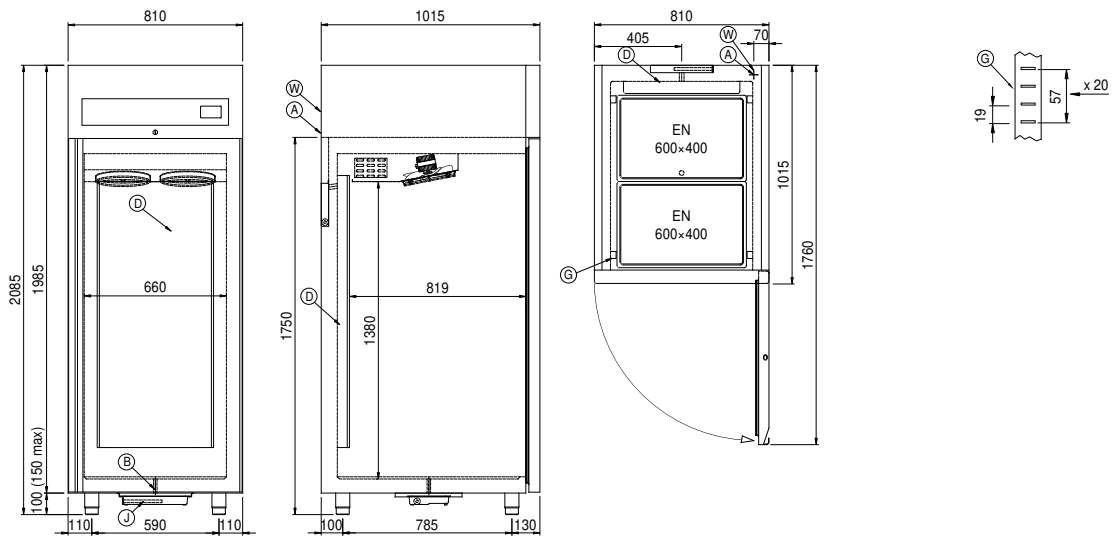
Accesorios y variantes

Color RAL a elegir	Bandeja de aluminio EN60x40 h 20 mm
Alimentazione frequenza 60Hz	Rejilla inox EN60x40
Otros voltajes especiales	Rejilla plastificada EN60x40
Kit apertura puerta con pedal	Par de guías tipo L 755 mm EN60x80
Cartucho Filtro Purity C Quell ST 50	Serial Interface, cable RS485

COSMO - control wi-fi

Cosmo es la tecnología wi-fi exclusiva de The Nice Kitchen que permite conectar, actualizar y supervisar los fermentadores Levtronic desde smartphones. Levtronic es también un hub Cosmo y permite supervisar a distancia los aparatos Coldline conectados a él. Desde la app se pueden comprobar las condiciones de funcionamiento de cada máquina y recibir alertas en caso de funcionamiento anómalo.

Diseño técnico



- | | | | | | |
|----|----------------------------------|----|---|----|--|
| A: | Alimentación del cable de salida | B: | Descarga del agua de condensación | D: | Difusor flujo de aire |
| G: | Cremalleras | J: | Evaporación automática del agua de condensación | W: | Carga agua para Humidificador - hembra 3/4". Descarga no requerida |