

Cliente _____ Quantità _____
 Progetto _____ Posizione _____

Armadio Levtronic 900

Modello: A90/1BFH

Cod: A32090900101



Armadio Fermalievitazione Levtronic 900, 1 porta. Unità refrigerante plug-in, classe climatica 5 heavy duty e gas refrigerante ecologico R290. Dotazione: 20 coppie guida per teglie EN60x80, serratura con chiave, illuminazione led, piletta di scolo. Range di temperatura -20°+40°C e umidità regolabile 45÷95%. Filtro di purificazione acqua incluso. Touch screen 4,3" con modalità di funzionamento con ricette personalizzabili, è dotato delle funzioni: fermalievitazione, lievitazione manuale, ciclo continuo e conservazione. Sbrinamento a gas caldo. Spessore dell'isolamento 75 mm - HFO con elevate prestazioni isolanti e basso impatto ambientale (senza CFC, HCFC, HFC). Maniglia in acciaio inox AISI 304 e guarnizione magnetica della porta a tripla camera, facilmente sostituibile. Apertura porta reversibile, autochiudente con fermo a 105°. Struttura monoscocca, interno/esterno in acciaio inox AISI 304; schiena esterna, fondo esterno e interno vano tecnico in acciaio galvanizzato/colaminato. Angoli interni arrotondati per una facile pulizia. La base modulare rinforzata in acciaio colaminato consente l'installazione su ruote, piedini, zoccolo fisso o mobile. Sistema refrigerante sostituibile FSS - Fast Service System - per un service facile e veloce. Cosmo: connessione wi-fi per il monitoraggio da remoto tramite Cosmo App. Hub per il collegamento a Cosmo di tavoli ed armadi Coldline.

Dati Tecnici

Capacità massima:	34 teglie EN60x80
Capacità lorda:	872 lt
Range temperatura:	-20°+40°C
Range ventilazione:	25% - 100%
Range umidità:	45% - 95% con umidificatore
Umidificatore:	Incluso
Unità refrigerante:	Plug-in
Classe efficienza energetica:	E
Indice efficienza energetica:	78,2
Consumo annuo:	3562 kW/h annum
Consumo 24h:	9,76 kW/h/24h
Classe Climatica:	5
Gas refrigerante:	R290
Sbrinamento:	Elettrico
Valvola:	Solenoidi fornita di serie
Dimensioni:	810×1015×2085 mm
Dimensioni imballo:	905×1130×2258 mm
Peso Lordo:	195 Kg
Alimentazione:	220-240 V - 50 Hz
Potenza assorbita:	1360 W
Corrente assorbita:	6,2 A
Resa Frigorifera:	646 W*

Caratteristiche

Funzioni:	Lievitazione manuale, fermalievitazione, ciclo continuo, conservazione
Dotazione:	20 coppie guida per teglie EN60x80, serratura con chiave, piletta di scarico, illuminazione LED
Controllo:	Display touch screen 4.3" con presa USB
Porte:	1 porta, autochiudente con fermo a 105°, cerniere a destra
Guarnizione porta:	A tripla camera, magnetica facilmente sostituibile
Isolamento:	Spessore 75 mm - CFC/HCFC free
Finitura interna/esterna:	Interno/esterno in acciaio inox AISI 304; schiena esterna, fondo e interno vano tecnico in acciaio galvanizzato/colaminato
Angoli interni:	Arrotondati per una facile pulizia
Maniglia:	In acciaio inox AISI 304, spessore 2 mm
Cremagliere e Guide:	Acciaio inox AISI 304
Piedini:	In acciaio inox AISI 304 regolabili h 100-150 mm
Cosmo:	Sistema di controllo remoto wi-fi

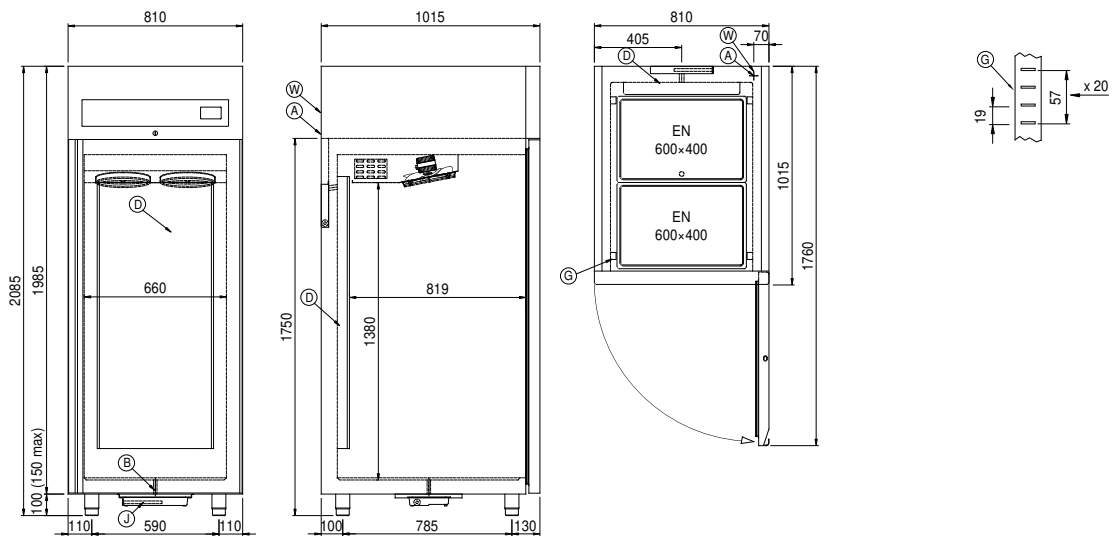
Accessori e varianti

Verniciatura RAL	Teglia alluminata EN60x40 h 20 mm
Alimentazione frequenza 60Hz	Griglia inox EN60x40
Altre alimentazioni	Griglia plastificata EN60x40
Kit apertura porta con pedale	Coppia guide tipo L 755 mm EN60x80
Cartuccia Filtro Purity C Quell ST 50	Interfaccia seriale, cavo RS485

COSMO - controllo wi-fi

Cosmo è l'esclusiva tecnologia wi-fi di The Nice Kitchen che permette di connettere, aggiornare e monitorare da smartphone i fermapievitazione Levtronic. Levtronic è anche un Cosmo hub e consente la supervisione remota degli apparecchi Coldline a lui collegati. Dall'app potrai controllare le condizioni di funzionamento di ogni macchina e ricevere alert in caso di funzionamento anomalo.

Disegno tecnico



- | | | |
|-------------------------------------|--|--|
| A: Uscita cavo alimentazione | B: Scarico condensa | D: Diffusore flusso aria |
| G: Cremagliere | J: Evaporazione automatica condensa | W: Carico acqua per umidificatore - femmina 3/4". Scarico non richiesto |