

Клиент _____ Количество _____
 Проект _____ Позиция _____

Шкаф Levtronic 900

Модель: A90/1BFH

Код: A32090900101



Расстоечный шкаф с охлаждением Levtronic 900, 1 дверь. Встроенный холодильный агрегат, климатический класс 5 высокая нагрузка и экологический хладагент R290. Комплектация: 20 направляющих для EN60x80 полок, замок с ключом, светодиодная подсветка, слив воды. Температурный диапазон -20°+40°C и регулируемая влажность 45?95%. Фильтр очистки воды входит в комплект поставки. 4,3" сенсорный экран с настраиваемыми рецептами, Он оснащен следующими функциями: отложенная расстойка, ручная расстойка, непрерывный цикл. оттайка горячим газом. Толщина изоляции 75 мм - HFO-хладагент с высокими изоляционными характеристиками и низким воздействием на окружающую среду (без ХФУ, ГХФУ, ГФУ). Ручка из нержавеющей стали AISI 304 и магнитное трехкамерное уплотнение дверцы, легко заменяемое. Реверсивная, самозакрывающаяся дверь с упором на 105°. Цельная конструкция, внутренняя и внешняя часть из нержавеющей стали AISI 304; внешняя задняя часть, внешнее основание и внутренний технический отсек выполнены из оцинкованной/ламинированной стали. Закругленные внутренние углы для удобства очистки. Усиленное модульное основание из ламинированной стали делает возможной установку на колеса, ножки, стационарный или выдвигной цоколь. Сменная система хладагента FSS - Fast Service System - для быстрого и простого обслуживания. Cosmo: wi-fi соединение для удаленного мониторинга через приложение Cosmo App. Узловой хаб для подключения столов и шкафов Coldline к Cosmo.

Технические данные

Максимальная вместимость:	34 противн
Вместимость брутто:	872 lt
Диапазон температур:	-20°+40°C
Вентиляция:	25% - 100%
Влажность:	45% - 95% с увлажнителем
Увлажнитель:	Включая
Холодильный агрегат:	С встроенным агрегатом
Энергетический класс:	E
Индекс EER:	78,2
Годовое потребление:	3562 kW/h annum
Потребление 24 часа:	9,76 kW/h/24h
Климатический класс:	5
Фреон:	R290 (GWP=3)
Количество хладагента:	120 g
Оттайка:	Электрическая оттайка
Клапан:	Поставляется с соленоидом
Габариты:	810×1015×2085 mm
Габариты в упаковке:	905×1130×2140 mm
Вес нетто / брутто:	185 Kg / 195 Kg
Объем нетто / брутто:	626 lt / 872 lt
Напряжение:	220-240 V - 50 Hz
Эл. мощность:	1360W - 6,2A
Холод. Мощность:	646 W*
*:	Испарител. -30°C конд. +55°C

Характеристики

Функции:	Ручная расстойка, отложенная расстойка, непрерывный цикл, хранение
Базовая комплектация:	20 направляющих EN60x80, замок с ключом, LED подсветка, слив воды
контроль:	4,3 "сенсорный экран с портом USB
Двери:	1 двери, самозакрывающиеся перенавешиваемые с фиксатором под 105°, молния справа
Уплотнение дверцы:	Магнитный, трехкамерный и егко заменяемый
Толщина изоляции:	Толщина 75 мм - CFC/HCFC нет
Внешняя/внутренняя отделка:	Снаружи и внутри из нержавеющей стали AISI 304. Задняя стенка, база и внутренний технический отсек из оцинкованной / окрашенной стали.
Внутренние углы:	Округлые для егкой чистки
Ручка:	Нержавеющая сталь AISI 304, толщина 2 mm
Направляющие и стойки:	Магнитный, трехкамерный и егко заменяемый
Ножки:	из нержавеющей стали AISI 304, регулируемые h 100/150 mm
Cosmo:	Система дистанционного управления Wi-Fi

In order to constantly offer the best possible products we reserve the right to make changes on technical specifications without incurring any obligation for equipment previously or subsequently sold.

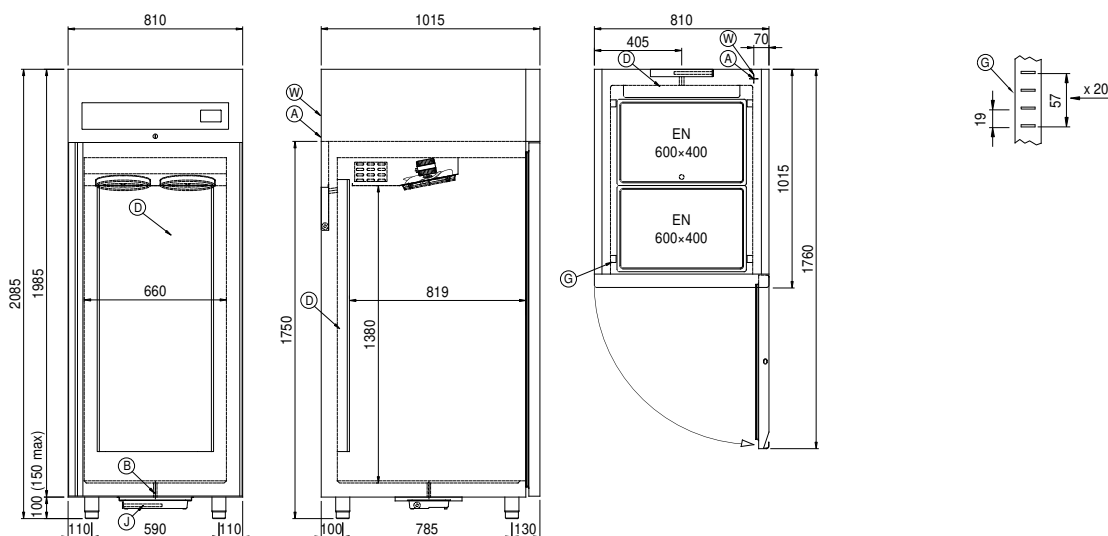
Аксессуары и модификации

Персонализированный RAL	Противень, алюминиевый сплав EN60x40 h 20 мм
Alimentazione frequenza 60Hz	Решётка из нержавеющей стали EN60x40
Другое напряжение	Решетка с пластиковым покрытием EN60x40
Комплект открывания двери педалью	Пара направляющих типа L 755 мм EN60x80
Фильтр-картридж Purity C Quell ST 50	Серийный интерфейс, кабель RS485

COSMO - контроль wi-fi

Cosmo - это эксклюзивная технология Wi-Fi от The Nice Kitchen, которая позволяет подключать, обновлять и контролировать светильники компании Levtronic со смартфонов. Levtronic также является концентратором Cosmo и позволяет удаленно контролировать подключенные к нему приборы Coldline. Из приложения вы можете проверить условия работы каждого аппарата и получить предупреждения в случае ненормальной работы.

Технический чертеж



A: Выход кабеля питания	B: Слив конденсата	D: Циркуляция воздуха
G: Направляющие и стойки	J: Автоматическое испарение конденсата	W: Загрузка воды в увлажнитель - внутренняя резьба 3/4 дюйма. Слив не требуется