

Клиент \_\_\_\_\_ Количество \_\_\_\_\_  
 Проект \_\_\_\_\_ Позиция \_\_\_\_\_

## Шкаф Vision C30

Модель: AC30/1M

Код: A62300200101



Шкафы для хранения Vision AC30, 1 дверь, температурный диапазон - 5°+15°C. Он оснащен следующими функциями: хранение, Шоколад, Размораживание. Встроенный холодильный агрегат, энергетический класс E, климатический класс 5 высокая нагрузка и экологический хладагент R290. Электрическая оттайка, регулируемая вентиляция 50-100% и регулируемая влажность 90-40% для функции шоколада. 7-дюймовый сенсорный экран и режимы работы с настраиваемыми рецептами. Комплектация: 20 пар направляющих для EN60x40, освещение светодиодной лентой, Электронный расширительный клапан и испаритель с антикоррозийным покрытием. Толщина изоляции 75 мм - HFO-хладагент с высокими изоляционными характеристиками и низким воздействием на окружающую среду (без ХФУ, ГХФУ, ГФУ). Ручка из нержавеющей стали AISI 304 и магнитное трехкамерное уплотнение дверцы, легко заменяемое. Внутри/снаружи нержавеющая сталь AISI 304; внешняя задняя спинка, внешнее дно и внутренний технический отсек из оцинкованной/ламинированной стали. Cosmo: wi-fi соединение для удаленного мониторинга через приложение Cosmo App. При подключении к столам и шкафам Coldline работает как узловой хаб для удаленного мониторинга подключенного оборудования.

### Технические данные

<b>Максимальная вместимость:</b>	33 противня EN60x40 h 20 mm
<b>Вместимость брутто:</b>	622 lt
<b>Диапазон температур:</b>	-5°+15°C
<b>Вентиляция:</b>	50% - 100%
<b>Влажность:</b>	90% - 40% (T°C >+4°C)
<b>Холодильный агрегат:</b>	C встроенным агрегатом
<b>Энергетический класс:</b>	E
<b>Индекс EEI:</b>	78,2
<b>Годовое потребление:</b>	918 kW/h annum
<b>Потребление 24 часа:</b>	2,515 kW/h/24h
<b>Климатический класс:</b>	5
<b>Фреон:</b>	R290
<b>Оттайка:</b>	Электрическая оттайка
<b>Клапан:</b>	Поставляется с соленоидом
<b>Габариты:</b>	810×796×2215 mm
<b>Габариты в упаковке:</b>	905×850×2138 mm
<b>Вес брутто:</b>	190 Kg
<b>Напряжение:</b>	220-240 V - 50 Hz
<b>Общ. электр. мощность:</b>	1020 W
<b>Потребляемый ток:</b>	4,7 A
<b>Холод. Мощность:</b>	668 W*
<b>*:</b>	Испарител. -10°C конд. +55°C

### Характеристики

<b>Функции:</b>	Хранение, Шоколад, Размораживание, Мороженое
<b>Базовая комплектация:</b>	20 coppie guida per teglie EN60x40 Illuminazione LED
<b>контроль:</b>	7 "сенсорный экран с USB
<b>Двери:</b>	1 двери, самозакрывающиеся перенавешиваемые с фиксатором под 105°, молния справа
<b>Уплотнение дверцы:</b>	Магнитный, трехкамерный и легко заменяемый
<b>Толщина изоляции:</b>	Толщина 75 мм - CFC/HCFC нет
<b>Внешняя/внутренняя отделка:</b>	Снаружи и внутри из нержавеющей стали AISI 304. Задняя стенка, база и внутренний технический отсек из оцинкованной / окрашенной стали.
<b>Внутренние углы:</b>	Округлые для легкой чистки
<b>Ручка:</b>	Трубчатый из нержавеющей стали AISI 304
<b>Направляющие и стойки:</b>	Магнитный, трехкамерный и легко заменяемый
<b>Ножки:</b>	из нержавеющей стали AISI 304, регулируемые h 100/150 mm
<b>Cosmo:</b>	Система дистанционного управления Wi-Fi

In order to constantly offer the best possible products we reserve the right to make changes on technical specifications without incurring any obligation for equipment previously or subsequently sold.

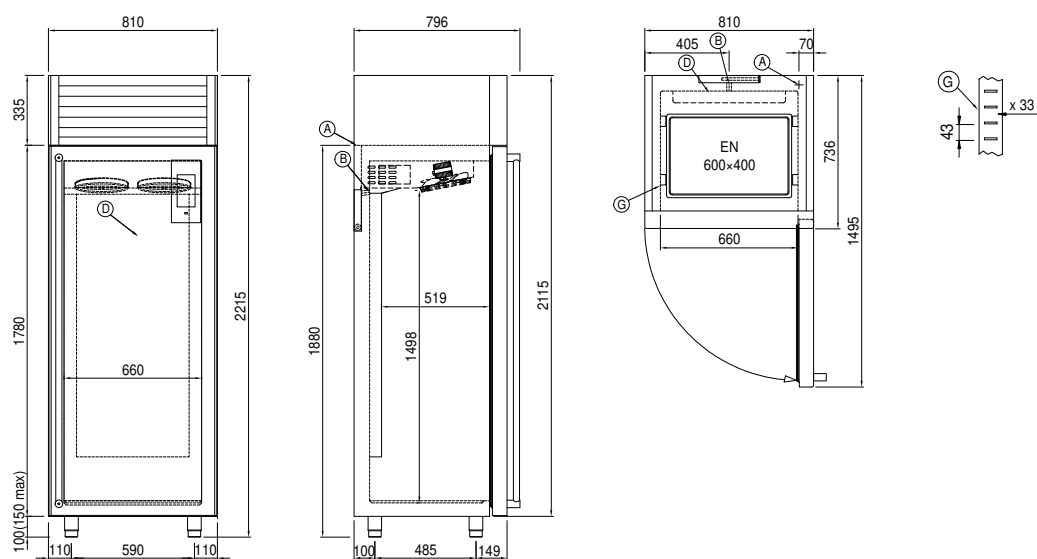
## Аксессуары и модификации

Персонализированный RAL	Противень, алюминиевый сплав EN60x40 h 20 мм
С встроенным агрегатом, водяное охл	Решётка из нержавеющей стали EN60x40
Alimentazione frequenza 60Hz	Решетка с пластиковым покрытием EN60x40
Другое напряжение	Пара направляющих типа L 398 мм EN
4 вращающиеся колеса из нерж стали с тормозами, h 128 мм	Серийный интерфейс, кабель RS485

## COSMO - контроль wi-fi

Cosmo - это эксклюзивная технология Wi-Fi от The Nice Kitchen, которая позволяет подключать, обновлять и контролировать консерватории VISION со смартфонов. VISION также является концентратором Cosmo и позволяет удаленно контролировать подключенные к нему приборы Coldline. Из приложения вы можете проверить условия работы каждого аппарата и получить предупреждения в случае ненормальной работы.

## Технический чертеж



**A:** Выход кабеля питания

**D:** Циркуляция воздуха

**G:** Направляющие и стойки