

Клиент _____ Количество _____
 Проект _____ Позиция _____

Шкаф Vision C60

Модель: AC60/2M

Код: A62600200201



Шкафы для хранения Vision AC60, 2 двери, температурный диапазон - 5°+15°C. Он оснащен следующими функциями: хранение, Шоколад, Размораживание. Встроенный холодильный агрегат, энергетический класс E, климатический класс 5 высокая нагрузка и экологический хладагент R290. Электрическая оттайка, регулируемая вентиляция 50-100% и регулируемая влажность 90-40% для функции шоколада. 7-дюймовый сенсорный экран и режимы работы с настраиваемыми рецептами. Комплектация: 20 пар направляющих для EN60x80, освещение светодиодной лентой, Электронный расширительный клапан и испаритель с антикоррозийным покрытием. Толщина изоляции 75 мм - HFO-хладагент с высокими изоляционными характеристиками и низким воздействием на окружающую среду (без ХФУ, ГХФУ, ГФУ). Ручки из нержавеющей стали AISI 304 и легко заменяемые трехкамерные магнитные дверные уплотнители. Внутри/снаружи нержавеющая сталь AISI 304; внешняя задняя спинка, внешнее дно и внутренний технический отсек из оцинкованной/ламинированной стали. Cosmo: wi-fi соединение для удаленного мониторинга через приложение Cosmo App. При подключении к столам и шкафам Coldline работает как узловой хаб для удаленного мониторинга подключенного оборудования.

Технические данные

Максимальная вместимость:	30 противней
Вместимость брутто:	947 lt
Диапазон температур:	-5°+15°C
Вентиляция:	50% - 100%
Влажность:	90% - 40% (T°C >+4°C)
Холодильный агрегат:	C встроенным агрегатом
Энергетический класс:	E
Индекс EEI:	77,4
Годовое потребление:	1348 kW/h annum
Потребление 24 часа:	3,693 kW/h/24h
Климатический класс:	5
Фреон:	R290 (GWP=3)
Количество хладагента:	105 g
Оттайка:	Электрическая оттайка
Клапан:	Поставляется с соленоидом
Габариты:	810×1096×2215 mm
Габариты в упаковке:	905×1130×2258 mm
Вес нетто / брутто:	210 Kg / 220 Kg
Объем нетто / брутто:	689 lt / 947 lt
Напряжение:	220-240 V - 50 Hz
Эл. мощность:	1020W - 4,7A
Холод. Мощность:	668 W*
*:	Испарител. -10°C конд. +55°C

Характеристики

Функции:	Хранение, Шоколад, Размораживание, Мороженое
Базовая комплектация:	20 направляющих для EN60x80 противней, LED подсветка
контроль:	7 "сенсорный экран с USB
Двери:	2 двери, самозакрывающиеся перенавешиваемые с фиксатором под 105°, молния справа
Уплотнение дверцы:	Магнитный, трехкамерный и легко заменяемый
Толщина изоляции:	Толщина 75 мм - CFC/HCFC нет
Внешняя/внутренняя отделка:	Снаружи и внутри из нержавеющей стали AISI 304. Задняя стенка, база и внутренний технический отсек из оцинкованной / окрашенной стали.
Внутренние углы:	Округлые для легкой чистки
Ручка:	Трубчатый из нержавеющей стали AISI 304
Направляющие и стойки:	Магнитный, трехкамерный и легко заменяемый
Ножки:	из нержавеющей стали AISI 304, регулируемые h 100/150 мм
Cosmo:	Система дистанционного управления Wi-Fi

In order to constantly offer the best possible products we reserve the right to make changes on technical specifications without incurring any obligation for equipment previously or subsequently sold.

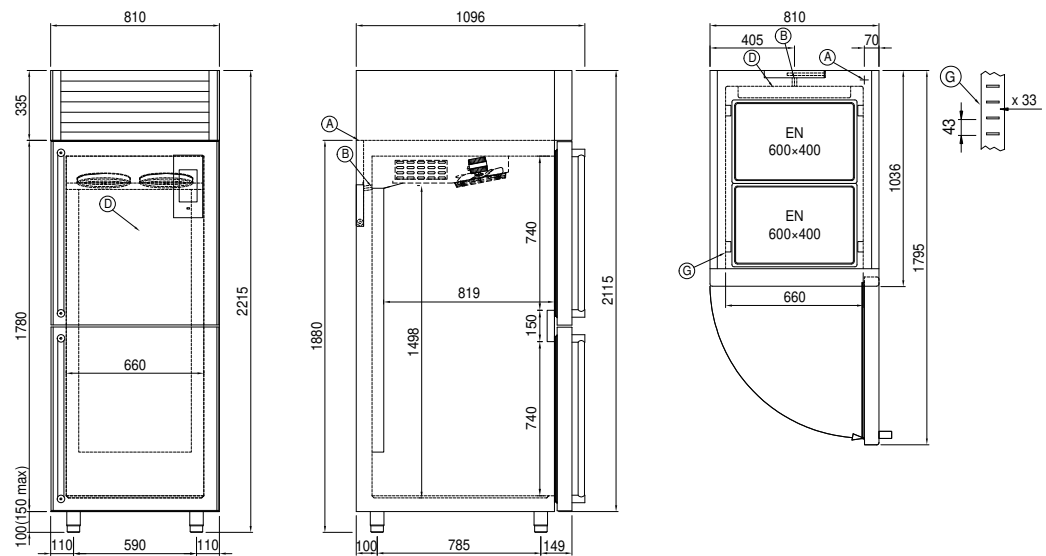
Аксессуары и модификации

Персонализированный RAL	Противень, алюминиевый сплав EN60x40 h 20 мм
С встроенным агрегатом, водяное охл	Решётка из нержавеющей стали EN60x40
Alimentazione frequenza 60Hz	Решетка с пластиковым покрытием EN60x40
Другое напряжение	Пара направляющих типа L 755 мм EN60x80
4 вращающиеся колеса из нерж стали с тормозами, h 128 мм	Серийный интерфейс, кабель RS485

COSMO - контроль wi-fi

Cosmo - это эксклюзивная технология Wi-Fi от The Nice Kitchen, которая позволяет подключать, обновлять и контролировать консерватории VISION со смартфонов. VISION также является концентратором Cosmo и позволяет удаленно контролировать подключенные к нему приборы Coldline. Из приложения вы можете проверить условия работы каждого аппарата и получить предупреждения в случае ненормальной работы.

Технический чертёж



A: Выход кабеля питания

D: Циркуляция воздуха

G: Направляющие и стойки