



Kunde \_\_\_\_\_ Menge \_\_\_\_\_  
 Projekt \_\_\_\_\_ Lage \_\_\_\_\_

## Aufbewahrung AC60

Modell: AC60/2T

Cod: A62600700201

### Technische Daten

<b>Maximale Kapazität:</b>	33 Bleche EN60x40 h 20 mm
<b>Bruttokapazität:</b>	947 lt
<b>Betriebstemperatur:</b>	-30°+15°C
<b>Lüftungsbereich:</b>	50% - 100%
<b>Feuchtigkeitsbereich:</b>	90% - 40% (T°C >+4°C)
<b>Externe Kälteanlage:</b>	Steckerfertig
<b>Energieeffizienzklasse:</b>	D
<b>Energieeffizienzindex:</b>	57,6
<b>Jährliche Energieverbrauch:</b>	2806 kW/h annum
<b>Verbrauch 24h:</b>	7,687 kW/h/24h
<b>Klimaklasse::</b>	5
<b>Kältemittel:</b>	R290
<b>Abtauung:</b>	Heißgas
<b>Ventil:</b>	Standardmäßig mit Magnetventil geliefert
<b>Außenmaße (mm):</b>	810×1096×2215 mm
<b>Verpackungsabmessungen:</b>	905×1130×2258 mm
<b>Bruttogewicht:</b>	230 Kg
<b>Spannung/Frequenz:</b>	220-240 V - 50 Hz
<b>Nennleistung:</b>	1410 W
<b>Absorbierter Strom:</b>	6,5 A
<b>Kälteleistung:</b>	965 W*
<b>*:</b>	VT. -30°C Kond. +55°C

### Eigenschaften

<b>Funktionen:</b>	Lagerung, Schokolade, Auftauung, Eiscreme
<b>Standardausrüstung:</b>	20 coppie guida per teglie EN60x80 Illuminazione LED
<b>Kontrolle:</b>	7" Touchscreen-Display mit USB-Anschluss
<b>Türen:</b>	2 Türen, selbstschließend mit 105° Anschlag, rechts angeschlagen
<b>Türdichtung:</b>	Magnetisch, dreikammerig und leicht austauschbar
<b>Isolierung:</b>	75 mm Dicke - FCKW/HCKW-frei
<b>Ausführung Innen/Außen:</b>	Außen und innen CNS nach DIN 1.4301. Rückseite, Boden und interner Technikraum aus verzinktem/geschäumtem Stahl.
<b>Innenecken:</b>	Abgerundet für einfache Reinigung und maximale Hygiene
<b>Griff:</b>	Rohrförmig, aus CNS nach DIN 1.4301 rostfrei
<b>Führung und Gleitschienen:</b>	CNS nach DIN 1.4301
<b>Füße:</b>	Aus Edelstahl AISI 304, Höhenverstellbare 100/150 mm
<b>Cosmo:</b>	Wi-Fi-Fernbedienungssystem

**Zubehör und Ausführungen**

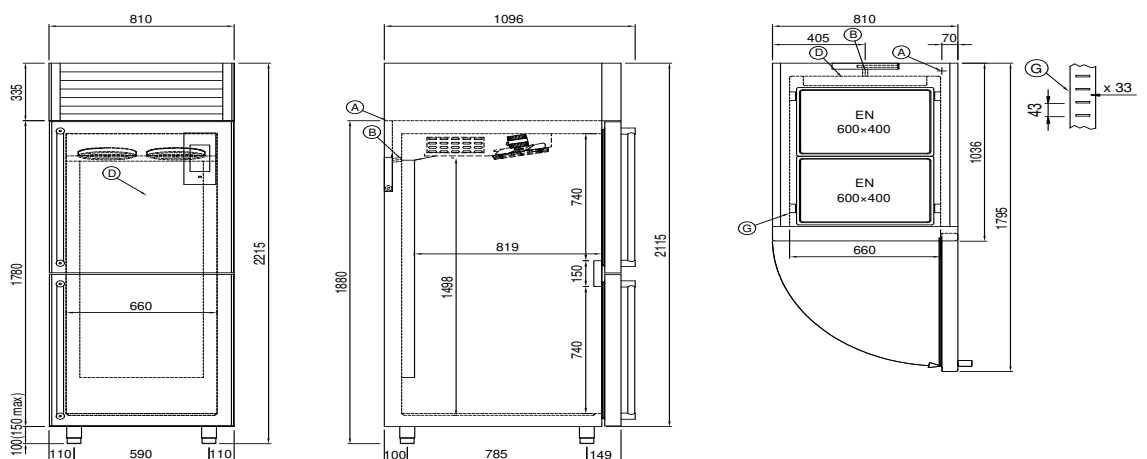
- Wasser Kondensation für steckerfertige Modelle
- Netzfrequenz 60Hz
- Andere Speisungen
- Kit 4 CNS Drehrollen mit Bremse h 128 mm
- Alu-Kuchenblech EN60x40 H 20 mm
- Roste EN60x40 aus CNS
- Kunststoffbeschichteter Tragrost EN60x40
- Auflageschienen Typ L 755 mm EN60x80
- Schnittstelle RS485

**Cosmo - Wi-Fi Kontroll system**

Cosmo ist die Wi-Fi-Technologie, mit der die VISION-Aufbewahrung über Smartphones verbunden, aktualisiert und überwacht werden können. VISION ist auch ein Cosmo-Hub und ermöglicht die Fernüberwachung der daran angeschlossenen Coldline-Geräte. Über die CosmoApp können Sie die Betriebsbedingungen jedes Geräts überprüfen und bei abnormalem Betrieb Warnungen erhalten.

\*Müssen die Stelkleisten ausgetauscht werden

**Technische Zeichnung**



**A:** Stromanschluss

**D:** Luftstrom Diffusor

**G:** Stelkleisten Steigung

In order to constantly offer the best possible products we reserve the right to make changes on technical specifications without incurring any obligation for equipment previously or subsequently sold.