

Cliente \_\_\_\_\_ Cantidad \_\_\_\_\_  
 Proyecto \_\_\_\_\_ Posición \_\_\_\_\_

## Armario Vision C60

Modelo: AC60/2T

Cód.: A62600700201



Armario de conservación multifunción Vision AC60, 2 puertas, rango de temperaturas -30°+15°C. Está equipado con las funciones: conservación, chocolate, descongelación, helado. Unidad de refrigeración enchufable, clase energética D, clase climática 5 utilización intensiva y gas refrigerante ecológico R290. Desescarche por gas caliente, ventilación regulable 50-100% y humedad regulable 90-40% para la función chocolate. Pantalla táctil de 7" y modos de funcionamiento con recetas personalizables. Equipamiento de serie: 20 parejas de guías EN60x80, tira de luz led, Válvula de expansión electrónica y evaporador con tratamiento anticorrosión. Espesor de aislamiento 75 mm - HFO con alto rendimiento de aislamiento y bajo impacto ambiental (libre de CFC, HCFC, HFC). Asas de acero inoxidable AISI 304 y juntas de puerta magnéticas de triple cámara fácilmente sustituibles. Interior/exterior de acero inoxidable AISI 304; trasera exterior, fondo exterior e interior del compartimento técnico de acero galvanizado/colaminado. Cosmo: conexión wi-fi para monitorización remota a través de Cosmo App. Cuando está cableado a mesas y armarios Coldline actúa como hub para la supervisión remota de los equipos conectados.

### Datos técnicos

Capacidad máxima:	30 bandeja
Capacidad bruta:	947 lt
Rango de temperatura:	-30°+15°C
Rango de ventilación:	50% - 100%
Rango de humedad:	90% - 40% (T°C > +4°C)
Unidad refrigeradora:	Plug-in
Clasificación energética:	D
Índice eficiencia energética:	57,6
Consumo anual:	2806 kW/h annum
Consumo 24h:	7,687 kW/h/24h
Clase climática:	5
Gas refrigerante:	R290 (GWP=3)
Carga refrigerante:	150g
Descogelación :	Gas caliente
Válvula:	Solenoides suministrado de serie
Dimensiones:	810x1096x2215 mm
Dimensiones embalaje:	905x1130x2258 mm
Peso neto / bruto:	220 Kg / 230 Kg
Volumen neto / bruto:	689 lt / 947 lt
Alimentación:	220-240 V - 50 Hz
Potencia absorbida:	1410W - 6,5A
Rendimiento de refrigeración:	965 W*
*:	Evap. -30°C Cond. +55°C

### Características

Funciones:	Conservación, chocolate, descongelación, helado
Equipo:	20 pares de guías para EN60x80, iluminación LED
Control:	Pantalla táctil 7" con puerto USB
Puertas:	2 puertas, autocierre con tope a 105°, bisagras a la derecha
Junta de la puerta:	Triple cámara, magnética y fácilmente sustituible
Aislamiento:	Espesor 75 mm - libre de CFC/HCFC
Acabado interno/externo:	Interior/exterior en acero inox AISI 304; Trasera externa, fondo y compartimento técnico interior en acero galvanizado/colaminado
Esquinas internas:	Redondeado para una fácil limpieza
Manija:	Tubular, en acero inox AISI 304
Rack y guías:	Acero inox AISI 304
Patas:	en acero inoxidable AISI 304 regulables h 100/150 mm
Cosmo:	Sistema de control remoto Wi-Fi

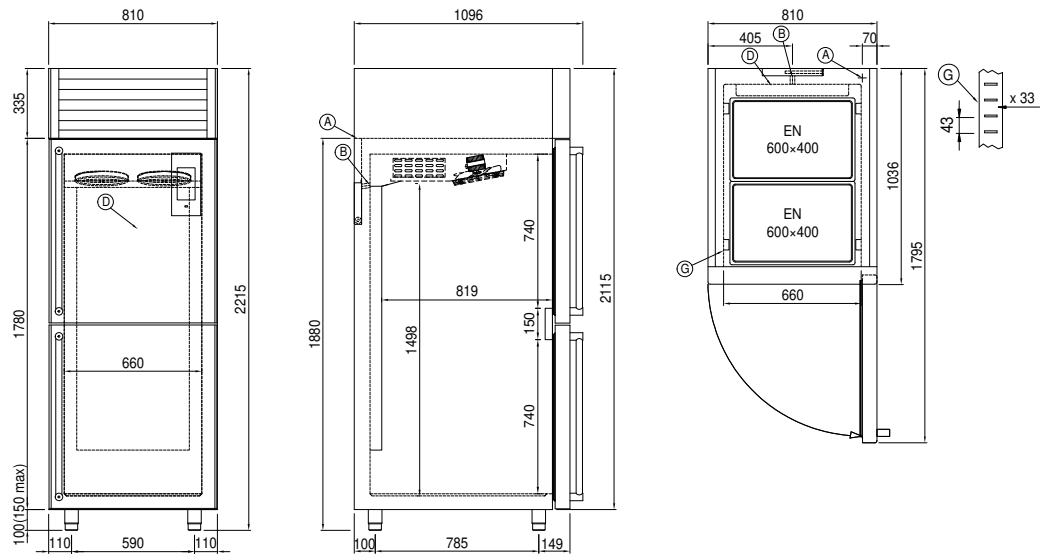
## Accesorios y variantes

Color RAL a elegir	Bandeja de aluminio EN60x40 h 20 mm
Unidad plug-in por agua	Rejilla inox EN60x40
Alimentazione frequenza 60Hz	Rejilla plastificada EN60x40
Otros voltajes especiales	Par de guías tipo L 755 mm EN60x80
Kit 4 ruedas giratorias con freno h 128 mm	Serial Interface, cable RS485

## COSMO - control wi-fi

Cosmo es la tecnología wi-fi exclusiva de The Nice Kitchen que permite conectar, actualizar y supervisar los conservadores VISION desde smartphones. VISION es también un hub Cosmo y permite supervisar a distancia los aparatos Coldline conectados a él. Desde la app se pueden comprobar las condiciones de funcionamiento de cada máquina y recibir alertas en caso de funcionamiento anómalo.

## Diseño técnico



A: Alimentación del cable de salida

D: Difusor flujo de aire

G: Cremalleras