

Клиент \_\_\_\_\_ Количество \_\_\_\_\_  
 Проект \_\_\_\_\_ Позиция \_\_\_\_\_

## Шкаф Vision C60

Модель: AC60/2T

Код: A62600700201



Шкафы для хранения Vision AC60, 2 двери, температурный диапазон -30°+15°C. Он оснащен следующими функциями: хранение, Шоколад, Размораживание, Мороженое. Встроенный холодильный агрегат, энергетический класс D, климатический класс 5 высокая нагрузка и экологический хладагент R290. Оттайка горячим газом, регулируемая вентиляция 50-100% и регулируемая влажность 90-40% для функция шоколада. 7-дюймовый сенсорный экран и режимы работы с настраиваемыми рецептами. Комплектация: 20 пар направляющих для EN60x80, освещение светодиодной лентой, Электронный расширительный клапан и испаритель с антикоррозийным покрытием. Толщина изоляции 75 мм - HFO-хладагент с высокими изоляционными характеристиками и низким воздействием на окружающую среду (без ХФУ, ГХФУ, ГФУ). Ручки из нержавеющей стали AISI 304 и легко заменяемые трехкамерные магнитные дверные уплотнители. Внутри/снаружи нержавеющая сталь AISI 304; внешняя задняя спинка, внешнее дно и внутренний технический отсек из оцинкованной/ламинированной стали. Cosmo: wi-fi соединение для удаленного мониторинга через приложение Cosmo App. При подключении к столам и шкафам Coldline работает как узловой хаб для удаленного мониторинга подключенного оборудования.

### Технические данные

|                                  |                              |
|----------------------------------|------------------------------|
| <b>Максимальная вместимость:</b> | 30 противня EN60x80 h 20 mm  |
| <b>Вместимость брутто:</b>       | 947 lt                       |
| <b>Диапазон температур:</b>      | -30°+15°C                    |
| <b>Вентиляция:</b>               | 50% - 100%                   |
| <b>Влажность:</b>                | 90% - 40% (T°C >+4°C)        |
| <b>Холодильный агрегат:</b>      | C встроенным агрегатом       |
| <b>Энергетический класс:</b>     | D                            |
| <b>Индекс EEI:</b>               | 57,6                         |
| <b>Годовое потребление:</b>      | 2806 kW/h annum              |
| <b>Потребление 24 часа:</b>      | 7,687 kW/h/24h               |
| <b>Климатический класс:</b>      | 5                            |
| <b>Фреон:</b>                    | R290                         |
| <b>Оттайка:</b>                  | Оттайка горячим газом        |
| <b>Клапан:</b>                   | Поставляется с соленоидом    |
| <b>Габариты:</b>                 | 810x1096x2215 mm             |
| <b>Габариты в упаковке:</b>      | 905x1130x2258 mm             |
| <b>Вес брутто:</b>               | 230 Kg                       |
| <b>Напряжение:</b>               | 220-240 V - 50 Hz            |
| <b>Общ. электр. мощность:</b>    | 1410 W                       |
| <b>Потребляемый ток:</b>         | 6,5 A                        |
| <b>Холод. Мощность:</b>          | 965 W*                       |
| <b>*:</b>                        | Испарител. -30°C конд. +55°C |

### Характеристики

|                                    |  |
|------------------------------------|--|
| <b>Функции:</b>                    | Хранение, Шоколад, Размораживание, Мороженое   |
| <b>Базовая комплектация:</b>       | 20 coppie guida per teglie EN60x80 Illuminazione LED   |
| <b>контроль:</b>                   | 7 "сенсорный экран с USB   |
| <b>Двери:</b>                      | 2 двери, самозакрывающиеся перенавешиваемые с фиксатором под 105°, молния справа   |
| <b>Уплотнение дверцы:</b>          | Магнитный, трехкамерный и легко заменяемый   |
| <b>Толщина изоляции:</b>           | Толщина 75 мм - CFC/HCFC нет   |
| <b>Внешняя/внутренняя отделка:</b> | Снаружи и внутри из нержавеющей стали AISI 304. Задняя стенка, база и внутренний технический отсек из оцинкованной / окрашенной стали. |
| <b>Внутренние углы:</b>            | Округлые для легкой чистки   |
| <b>Ручка:</b>                      | Трубчатый из нержавеющей стали AISI 304  |
| <b>Направляющие и стойки:</b>      | Магнитный, трехкамерный и легко заменяемый   |
| <b>Ножки:</b>                      | из нержавеющей стали AISI 304, регулируемые h 100/150 мм   |
| <b>Cosmo:</b>                      | Система дистанционного управления Wi-Fi  |

In order to constantly offer the best possible products we reserve the right to make changes on technical specifications without incurring any obligation for equipment previously or subsequently sold.

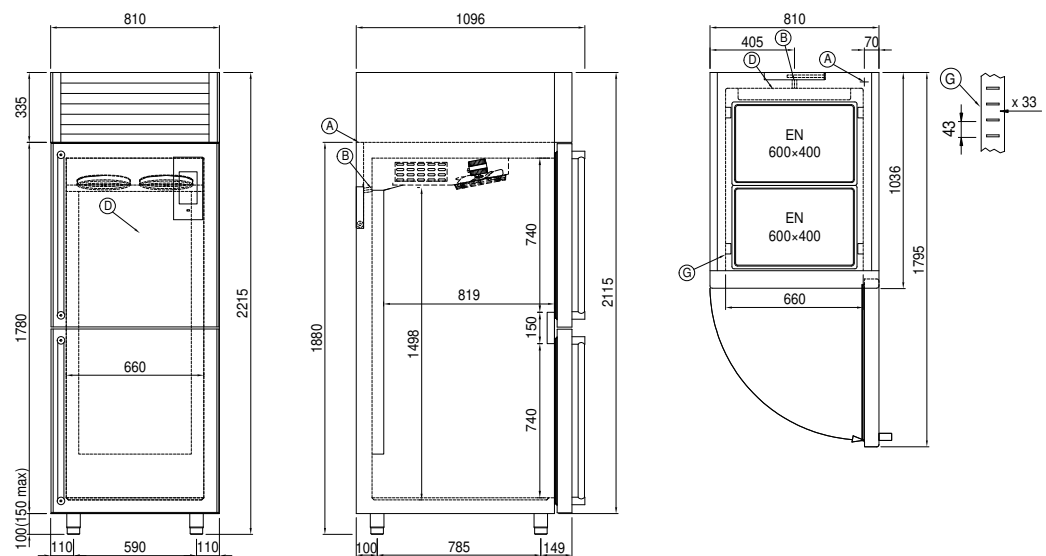
## Аксессуары и модификации

|  |  |
|--|--|
| Персонализированный RAL                                  | Противень, алюминиевый сплав EN60x40 h 20 мм |
| С встроенным агрегатом, водяное охл                      | Решётка из нержавеющей стали EN60x40         |
| Alimentazione frequenza 60Hz                             | Решетка с пластиковым покрытием EN60x40      |
| Другое напряжение  | Пара направляющих типа L 755 мм EN60x80      |
| 4 вращающиеся колеса из нерж стали с тормозами, h 128 мм | Серийный интерфейс, кабель RS485             |

## COSMO - контроль wi-fi

Cosmo - это эксклюзивная технология Wi-Fi от The Nice Kitchen, которая позволяет подключать, обновлять и контролировать консерватории VISION со смартфонов. VISION также является концентратором Cosmo и позволяет удаленно контролировать подключенные к нему приборы Coldline. Из приложения вы можете проверить условия работы каждого аппарата и получить предупреждения в случае ненормальной работы.

## Технический чертёж



**A:** Выход кабеля питания

**D:** Циркуляция воздуха

**G:** Направляющие и стойки