

Kunde \_\_\_\_\_ Menge \_\_\_\_\_  
 Projekt \_\_\_\_\_ Lage \_\_\_\_\_

## Gärunterbrecher AF60

Modell: AF60/1T

Cod: A64600900101



Vision AF60 Multifunktionaler Gärunterbrecher, 1 Tür, Temperaturbereich -30°+40°C. Sie ist mit folgenden Funktionen ausgestattet: Gärung und Gärunterbrechung, manuelle Gärung, kontinuierlicher Zyklus, Lagerung, Schokolade, Auftauung, Speiseeis. Steckerfertiges Kühlaggregat, Energieklasse D, Klimaklasse 5 heavy duty und umweltfreundliches Kältemittelgas R290. Heißgas-Abtauung, einstellbare Belüftung 25-100% und einstellbare Luftfeuchtigkeit 45-95%. Inklusive Wasseraufbereitungsfilter. 7"-Touchscreen und Betriebsarten mit anpassbaren Rezepten. Standardausrüstung: 20 x EN60x80 Auflageschienen, LED-Beleuchtungsband, Wasserabfluss, Elektronische Expansionsventil und Verdampfer mit Anti-Korrosions-Lackierung. 75 mm Isolierung - HFO mit hoher Dämmleistung und geringer Umweltbelastung (FCKW-, HFCKW-, FKW-frei). Griff aus Edelstahl AISI 304 und magnetische Dreikammer-Türdichtung, leicht austauschbar. Innen/außen aus CNS nach DIN 1.4301; äußere Rückseite, Außen- und Innenboden des Technikfachs aus verzinktem/beschichtetem Stahl. Cosmo: Wi-Fi-Verbindung für die Fernüberwachung über die Cosmo App. Bei der Verkabelung mit Coldline Tischen und Schränken, fungieren diese als Hub für die Fernüberwachung der angeschlossenen Geräte.

### Technische Daten

Maximale Kapazität:	33 Bleche EN60x80 h 20 mm
Bruttokapazität:	947 lt
Betriebstemperatur:	-30°+40°C
Lüftungsbereich:	25% - 100%
Feuchtigkeitsbereich:	45% - 95% mit Luftbefeuchter
Luftbefeuchter:	Einschließlich
Externe Kälteanlage:	Steckerfertig
Energieeffizienzklasse:	D
Energieeffizienzindex:	57,6
Jährliche Energieverbrauch:	2806 kW/h annum
Verbrauch 24h:	7,687 kW/h/24h
Klimaklasse:	5
Kältemittel:	R290 (GWP=3)
Kältemittelfüllung:	150g
Abtauung:	Heißgas
Ventil:	Standardmäßig mit Magnetventil geliefert
Außenmaße:	810x1096x2215 mm
Verpackungsabmessungen:	905x1130x2258 mm
Netto- / Bruttogewicht:	220 Kg / 230 Kg
Netto / Brutto-Volumen:	689 lt / 947 lt
Spannung/Frequenz:	220-240 V - 50 Hz
Max. Stromaufnahme:	1410W - 6,5A
Kälteleistung:	965 W*
*:	VT. -30°C Kond. +55°C

### Eigenschaften

Funktionen:	Gärung und Gärunterbrechung, manuelle Gärung, kontinuierlicher Zyklus, Lagerung, Schokolade, Auftauung, Speiseeis
Standardausrüstung:	20 Auflageschienen für EN60x80-Bleche, LED-Beleuchtung
Kontrolle:	7" Touchscreen-Display mit USB-Anschluss
Türen:	1 Tür, selbstschließend mit 105° Anschlag, rechts angeschlagen
Türdichtung:	Magnetisch, dreikammerig und leicht austauschbar
Isolierung:	75 mm Dicke - FCKW/HCKW-frei
Ausführung Innen/Außen:	Außen und innen CNS nach DIN 1.4301. Rückseite, Boden und interner Technikraum aus verzinktem/geschäumtem Stahl.
Innenecken:	Abgerundet für einfache Reinigung und maximale Hygiene
Griff:	Rohrförmig, aus CNS nach DIN 1.4301 rostfrei
Führung und Gleitschienen:	CNS nach DIN 1.4301
Füße:	Aus Edelstahl AISI 304, Höhenverstellbare 100/150 mm
Cosmo:	Wi-Fi-Fernbedienungssystem

In order to constantly offer the best possible products we reserve the right to make changes on technical specifications without incurring any obligation for equipment previously or subsequently sold.

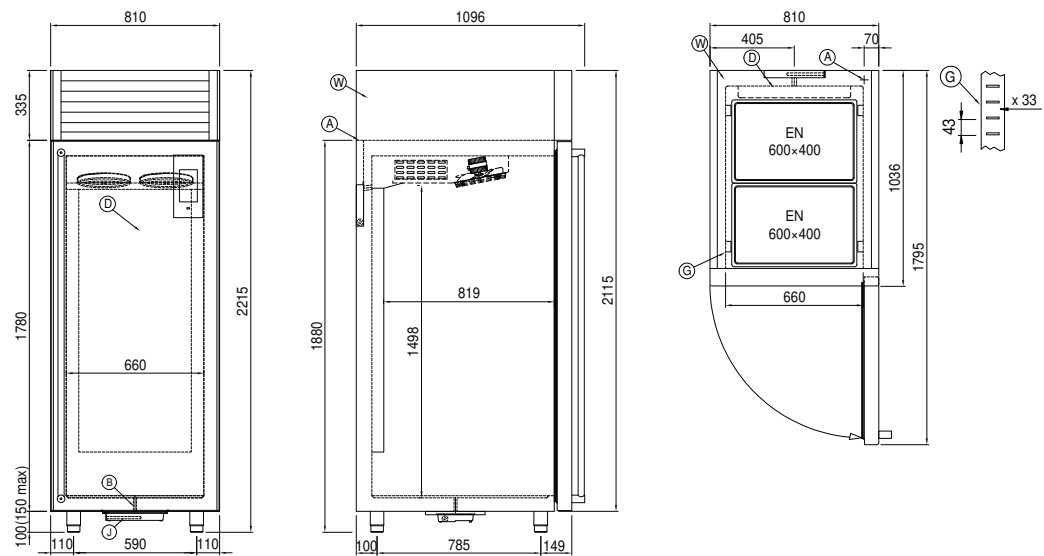
## Zubehör und Ausführungen

Pulverbeschichtung mit RAL Farbe	Kit 4 CNS Drehrollen mit Bremse h 128 mm
Wasser Kondensation für steckerfertige Modelle	Alu-Kuchenblech EN60x40 H 20 mm
Alimentazione frequenza 60Hz	Roste EN60x40 aus CNS
Andere Speisungen	Kunststoffbeschichteter Tragrost EN60x40
Wasserenthärter Purity C Quell ST 50	Auflageschienen Typ L 755 mm EN60x80

## Cosmo - Wi-Fi Kontroll system

Cosmo ist die exklusive Wi-Fi-Technologie von The Nice Kitchen, mit der VISION-Gärunterbrecher über Smartphones verbunden, aktualisiert und überwacht werden können. VISION ist auch ein Cosmo-Hub und ermöglicht die Fernüberwachung der daran angeschlossenen Coldline-Geräte. Über die CosmoApp können Sie die Betriebsbedingungen jedes Geräts überprüfen und bei abnormalem Betrieb Warnungen erhalten.

## Technische Zeichnung



- |    |                      |    |                                      |    |   |
|----|----------------------|----|--------------------------------------|----|---|
| A: | Stromanschluss       | B: | Tauwasserablauf                      | D: | Luftstrom Diffusor  |
| G: | Stelleisten Steigung | J: | Automatische<br>Tauwasserverdunstung | W: | Wassernetz Verbindung für<br>Luftbefeuchter - weiblich 3/4".<br>Entladen nicht erforderlich |