

Cliente \_\_\_\_\_ Quantità \_\_\_\_\_  
 Progetto \_\_\_\_\_ Posizione \_\_\_\_\_

## Tavolo Saladette GN 2 porte

Modello: TS13/1MD-710

Cod: T10200000211

Tavolo refrigerato Saladette 2 porte, altezza corpo tavolo 710 mm, senza piano. Unità refrigerante plug-in, classe climatica 5 heavy duty e gas refrigerante ecologico R290. Range di temperatura -2°+8°C con refrigerazione ventilata. Dotazione: 1 griglia plastificata GN1/1. Ciascun vano è configurabile con cassettiere 1/2+1/2, 1/3+2/3, 1/3+1/3+1/3. Evaporatore verniciato anticorrosione e sbrinamento a gas caldo. Spessore dell'isolamento 60 mm - HFO con elevate prestazioni isolanti e basso impatto ambientale (senza CFC, HCFC, HFC). Maniglia in acciaio inox AISI 304 e guarnizione magnetica della porta a tripla camera, facilmente sostituibile. Apertura porta reversibile, autochiudente con fermo a 105°. Interno/esterno in acciaio inox AISI 304 compreso schiena esterna. Angoli interni arrotondati per una facile pulizia. La base modulare rinforzata in acciaio colaminato consente l'installazione su ruote, piedini, zoccolo fisso o mobile. Sistema refrigerante sostituibile FSS - Fast Service System - per un service facile e veloce. Predisposto per collegamento a Cosmo - sistema di supervisione wi-fi da remoto - e connessione ModBus/RTU Rs485.



### Dati Tecnici

Top:	Senza piano
Capacità lorda:	280 lt
Range temperatura:	-2°+8°C
Unità refrigerante:	Plug-in
Gas refrigerante:	R290 (GWP=3)
Carica Refrigerante:	110g
Sbrinamento:	A gas caldo
Altezza scocca:	710 mm
Valvola:	Solenioide fornita di serie
Dimensioni:	1300×655×810 mm
Dimensioni imballo:	1395×800×998 mm
Peso netto / lordo:	95 Kg / 105 Kg
Volume netto / lordo:	/ 280 lt
Alimentazione:	220-240 V - 50 Hz
Assorbimento:	250W - 1,15A
Resa Frigorifera:	406 W*
*:	Evap. -10°C Cond. +55°C

### Caratteristiche

Dotazione:	2 coppie guida, 2 griglie plastificate GN1/1
Controllo:	Elettronico, display a filo pannello
Porte:	2 porte, autochiudenti, reversibili con fermo a 105°
Guarnizione porta:	A tripla camera, magnetica facilmente sostituibile
Isolamento:	Spessore 60 mm - CFC/HCFC free
Finitura interna/esterna:	Interno/esterno in acciaio inox AISI 304 compreso schiena esterna, fondo in acciaio colaminato.
Angoli interni:	Arrotondati per una facile pulizia
Maniglia:	In acciaio inox AISI 304, spessore 2 mm
Cremagliere e Guide:	Acciaio inox AISI 304
Piedini:	In acciaio inox AISI 304 regolabili h 100-150 mm
Cosmo:	Predisposto per collegamento a Cosmo Hub

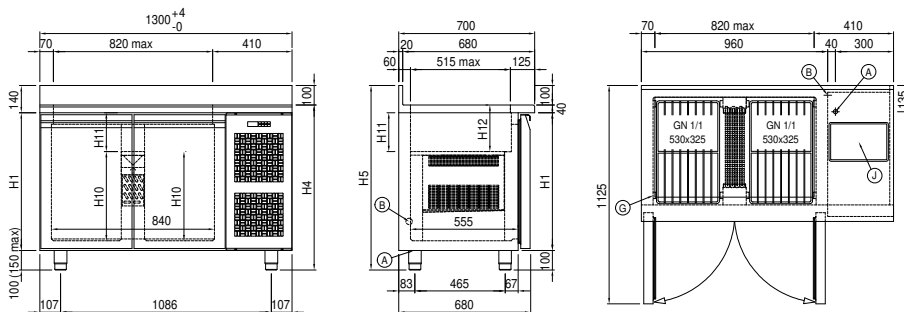
## Accessori e varianti

Cassettiera 1/2	Piano in granito
Cassettiera 1/3	Piedino maggiorato h 145/195 mm
Cassettiera 1/3 + 2/3	Kit 4 ruote pivotanti con freno h 128 mm
Altezza corpo tavolo 650 mm	Traversino per contenitori GN per cassetto
Altezza corpo tavolo 700 mm	Kit contenitori GN1/2 + coperchi per cassetto, h 150 mm
Altezza corpo tavolo 750 mm	Kit contenitori GN1/3 + coperchi per cassetto, h 150 mm
Vano tecnico a sinistra	Griglia inox GN1/1
Serratura con chiave per cassette 1/2	Griglia plastificata GN1/1
Serratura con chiave per cassette 1/3	Coppia guide tipo C 505 mm
Serratura con chiave per cassette 1/3 + 2/3	Interfaccia seriale, cavo RS485
Illuminazione LED	Kit connessione via cavo Cosmo
Verniciatura RAL	Kit connessione wifi Cosmo
Unità plug-in ad acqua	Presca schuko IP44 con coperchio
Evaporatore inox	Kit bacinelle Saladette, 2 porte
Coperchio Saladette, dimensione personalizzata	Coperchio Saladette, dimensione standard 2P
Vasca interna Saladette, dimensione personalizzata	Vasca interna Saladette, dimensione standard 2 porte
Interno hygiene H3	Zoccolo mobile GN 2P h 100 mm
Piano con alzatina in granito	Zoccolo mobile GN 2P h 150 mm

## COSMO - controllo wi-fi

Cosmo è l'esclusiva tecnologia Wi-Fi di The Nice Kitchen che permette di connettere e monitorare da smartphone gli apparecchi Coldline, Modular e Nevo. Il tavolo, collegato con kit Cosmo via cavo ad un Cosmo hub (MODI, VISION, THAW.PRO, LEVTRONIC, QUBI) o con kit Cosmo Wi-Fi, può essere monitorato dalla CosmoApp e ricevere alert in caso di funzionamento anomalo.

## Disegno tecnico



- A: Uscita cavo alimentazione      B: Scarico condensa      G: Cremagliere
- J: Evaporazione automatica condensa

In order to constantly offer the best possible products we reserve the right to make changes on technical specifications without incurring any obligation for equipment previously or subsequently sold.