

Cliente \_\_\_\_\_ Quantità \_\_\_\_\_  
 Progetto \_\_\_\_\_ Posizione \_\_\_\_\_

## Tavolo Master GN 2 porte

Modello: TA13/1BR-710

Cod: T10212000401

Tavolo refrigerato Master 2 porte, altezza corpo tavolo 710 mm, piano con alzatina. Unità refrigerante remota, classe climatica 5 heavy duty e gas refrigerante R452a. Range di temperatura -15°-22°C con refrigerazione ventilata. Dotazione: 1 griglia plastificata GN1/1. Ciascun vano è configurabile con cassettiere 1/2+1/2, 1/3+2/3, 1/3+1/3+1/3. Evaporatore verniciato anticorrosione e sbrinamento elettrico. Spessore dell'isolamento 60 mm - HFO con elevate prestazioni isolanti e basso impatto ambientale (senza CFC, HCFC, HFC). Maniglia in acciaio inox AISI 304 e guarnizione magnetica della porta a tripla camera, facilmente sostituibile. Apertura porta reversibile, autochiudente con fermo a 105°. Interno/esterno in acciaio inox AISI 304 compreso schiena esterna. Angoli interni arrotondati per una facile pulizia. La base modulare rinforzata in acciaio colaminato consente l'installazione su ruote, piedini, zoccolo fisso o mobile. Sistema refrigerante sostituibile FSS - Fast Service System - per un service facile e veloce. Predisposto per collegamento a Cosmo - sistema di supervisione wi-fi da remoto - e connessione ModBus/RTU Rs485.



### Dati Tecnici

|                       |                            |
|-----------------------|----------------------------|
| Top:                  | Con piano e alzatina       |
| Capacità lorda:       | 280 lt                     |
| Range temperatura:    | -15°-22°C                  |
| Unità refrigerante:   | remota                     |
| Gas refrigerante:     | R452a (GWP=2.141)          |
| Sbrinamento:          | Elettrico                  |
| Altezza scocca:       | 710 mm                     |
| Valvola:              | Solenoida fornita di serie |
| Dimensioni:           | 1090×700×950 mm            |
| Dimensioni imballo:   | 1395×800×998 mm            |
| Peso netto / lordo:   | 100 Kg / 110 Kg            |
| Volume netto / lordo: | 183 lt / 280 lt            |
| Alimentazione:        | 220-240 V - 50-60 Hz       |
| Assorbimento:         | 920W - 4,2A                |
| Resa Frigorifera:     | 540 W*                     |
| *:                    | Evap. -30°C Cond. +55°C    |

### Caratteristiche

|                           |   |
|---------------------------|---|
| Dotazione:                | 2 coppie guida, 2 griglie plastificate GN1/1  |
| Controllo:                | Elettronico, display a filo pannello  |
| Porte:                    | 2 porte, autochiudenti, reversibili con fermo a 105°  |
| Guarnizione porta:        | A tripla camera, magnetica facilmente sostituibile  |
| Isolamento:               | Spessore 60 mm - CFC/HCFC free  |
| Finitura interna/esterna: | Interno/esterno in acciaio inox AISI 304 compreso schiena esterna, fondo in acciaio colaminato. |
| Angoli interni:           | Arrotondati per una facile pulizia  |
| Maniglia:                 | In acciaio inox AISI 304, spessore 2 mm   |
| Cremagliere e Guide:      | Acciaio inox AISI 304   |
| Piedini:                  | In acciaio inox AISI 304 regolabili h 100-150 mm  |
| Cosmo:                    | Predisposto per collegamento a Cosmo Hub  |

## Accessori e varianti

|  |   |
|--|---|
| Cassettiera 1/2  | Interno hygiene H3                                      |
| Cassettiera 1/3  | Piano in granito  |
| Cassettiera 1/3 + 2/3                                  | Piano con alzatina in granito                           |
| Altezza corpo tavolo 650 mm                            | Unità condensante NT2178GK remota                       |
| Altezza corpo tavolo 700 mm                            | Piedino maggiorato h 145/195 mm                         |
| Altezza corpo tavolo 750 mm                            | Kit 4 ruote pivotanti con freno h 128 mm                |
| Vano tecnico a sinistra                                | Traversino per contenitori GN per cassetto              |
| Vano tecnico in comune                                 | Kit contenitori GN1/2 + coperchi per cassetto, h 150 mm |
| Senza vano tecnico                                     | Kit contenitori GN1/3 + coperchi per cassetto, h 150 mm |
| Serratura con chiave per cassetti 1/2                  | Ripiano bottiglie, rivestimento inox per griglia 350    |
| Serratura con chiave per cassetti 1/3                  | Griglia inox GN1/1                                      |
| Serratura con chiave per cassetti 1/3 + 2/3            | Griglia plastificata GN1/1                              |
| Illuminazione LED                                      | Coppia guide tipo C 505 mm                              |
| Verniciatura RAL                                       | Interfaccia seriale, cavo RS485                         |
| Predisposizione per collegamento a centrale remota CO2 | Kit connessione via cavo Cosmo                          |
| Alimentazione frequenza 60Hz                           | Kit connessione wifi Cosmo                              |
| Altre alimentazioni                                    | Zoccolo mobile GN 2P remoto h 100 mm                    |

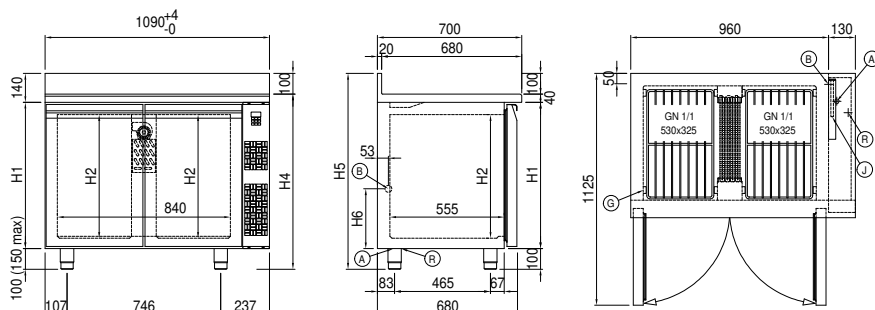
## Dati tecnici unità refrigerante remota

|                            |                         |
|----------------------------|-------------------------|
| Alimentazione:             | 220-240 V - 50 Hz       |
| Assorbimento Unità Remota: | 650W - 3,0A             |
| Gas refrigerante:          | R452A                   |
| Peso Lordo:                | 25,7 Kg                 |
| Dimensioni:                | 500x330x295 mm          |
| Tubo di mandata:           | Ø 3/8"                  |
| Tubo di ritorno:           | Ø 3/8"                  |
| Dimensioni imballo:        | 540x345x310 mm          |
| Resa frigorifera:          | Evap. -30°C Cond. +55°C |

### COSMO - controllo wi-fi

Cosmo è l'esclusiva tecnologia wi-fi di The Nice Kitchen che permette di connettere e monitorare da smartphone gli apparecchi Coldline, Modular e Nevo. Il tavolo, collegato con kit Cosmo via cavo ad un Cosmo hub (MODI, VISION, THAW.PRO, Levtronic, QUBI) o con kit Cosmo wi-fi, può essere monitorato dalla CosmoApp e ricevere alert in caso di funzionamento anomalo.

## Disegno tecnico



|    |                                  |    |                  |    |             |
|----|----------------------------------|----|------------------|----|-------------|
| A: | Uscita cavo alimentazione        | B: | Scarico condensa | G: | Cremagliere |
| J: | Evaporazione automatica condensa | R: | Uscita tubi gas  |    |             |