

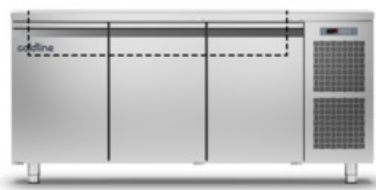
Клиент \_\_\_\_\_ Количество \_\_\_\_\_  
 Проект \_\_\_\_\_ Позиция \_\_\_\_\_

## Стол Saladette GN 3 дверный

Модель: TP17/1MD-710

Код: T10301000211

Холодильный стол Saladette 3 двери, высота корпуса стола 710 мм, со столешницей. Встроенный холодильный агрегат, климатический класс 5 высокая нагрузка и экологический хладагент R290. Температурный диапазон -2°+8°C с вентилируемым охлаждением. Комплектация: 1 пластифицированная решетка GN1/1. Каждое отделение стола может комплектоваться холодильными ящиками 1/2+1/2, 1/3+2/3, 1/3+1/3+1/3. Испаритель с антикоррозийной обработкой и оттайка горячим газом. Толщина изоляции 60 мм - HFO-хладагент с высокими изоляционными характеристиками и низким воздействием на окружающую среду (без ХФУ, ГХФУ, ГФУ). Ручка из нержавеющей стали AISI 304 и магнитное трехкамерное уплотнение дверцы, легко заменяемое. Реверсивная, самозакрывающаяся дверь с упором на 105°. Внутри/снаружи нержавеющая сталь AISI 304; включая внешнюю заднюю стенку. Закругленные внутренние углы для удобства очистки. Усиленное модульное основание из ламинированной стали делает возможной установку на колеса, ножки, стационарный или выдвигной цоколь. Сменная система хладагента FSS - Fast Service System - для быстрого и простого обслуживания. Подготовлен для подключения к Cosmo - системе удаленного наблюдения по wi-fi - и подключения ModBus/RTU Rs485.



### Технические данные

|                        |                              |
|------------------------|------------------------------|
| Столешница:            | Со столешницей               |
| Вместимость брутто:    | 440 lt                       |
| Диапазон температур:   | -2°+8°C                      |
| Холодильный агрегат:   | С встроенным агрегатом       |
| Фреон:                 | R290                         |
| Оттайка:               | Оттайка горячим газом        |
| Высота корпуса:        | 710 mm                       |
| Клапан:                | Поставляется с соленоидом    |
| Габариты:              | 1780×700×850 mm              |
| Габариты в упаковке:   | 1875×800×998 mm              |
| Вес брутто:            | 145 Kg                       |
| Напряжение:            | 220-240 V - 50 Hz            |
| Общ. электр. мощность: | 250 W                        |
| Потребляемый ток:      | 1,15 A                       |
| Холод. Мощность:       | 406 W*                       |
| *:                     | Испарител. -10°C конд. +55°C |

### Характеристики

|                             |                                                                                    |
|-----------------------------|------------------------------------------------------------------------------------|
| Базовая комплектация:       | 3 направляющих, 3 полки с пластиковым покрытием GN1/1                              |
| контроль:                   | Электронный дисплей заподлицо с панелью                                            |
| Двери:                      | 3 двери, самозакрывающиеся, реверсивные с ограничителем на 105 °                   |
| Уплотнение дверцы:          | Магнитный, трехкамерный и легко заменяемый                                         |
| Толщина изоляции:           | Толщина 60 мм - CFC/HCFC нет                                                       |
| Внешняя/внутренняя отделка: | Снаружи и задняя стенка из нержавеющей стали AISI 304. База из оцинкованной стали. |
| Внутренние углы:            | Округлые для легкой чистки                                                         |
| Ручка:                      | Нержавеющая сталь AISI 304, толщина 2 mm                                           |
| Направляющие и стойки:      | Магнитный, трехкамерный и легко заменяемый                                         |
| Ножки:                      | из нержавеющей стали AISI 304, регулируемые h 100/150 mm                           |
| Cosmo:                      | Подготовлен для подключения к Cosmo Hub                                            |

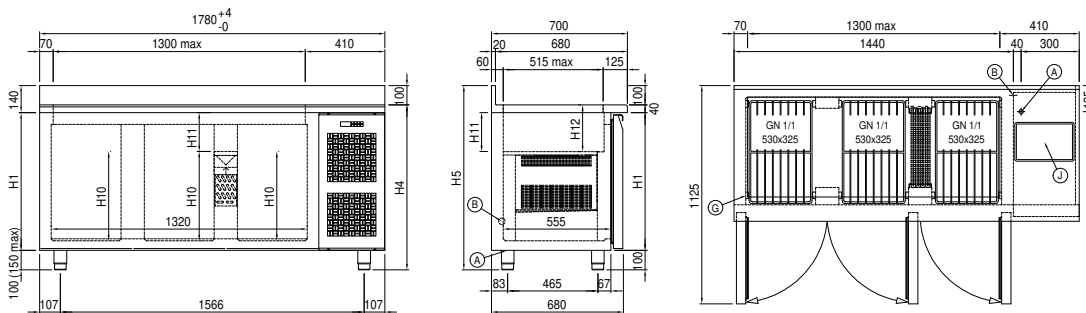
## Аксессуары и модификации

|                                         |                                                          |
|-----------------------------------------|----------------------------------------------------------|
| Выдвижные ящики 1/2                     | Гранитная столешница                                     |
| Выдвижные ящики 1/3                     | Увеличенная регулируемая ножка высотой 145/195 мм        |
| Выдвижные ящики 1/3 + 2/3               | 4 вращающиеся колеса из нерж стали с тормозами, h 128 мм |
| Специальная высота корпуса 650 мм       | Панели для установки гастроёмкостей в ящик               |
| Специальная высота корпуса 700 мм       | Комплект контейнеров GN1/2 + крышки для ящика, h 150 мм  |
| Специальная высота корпуса 750 мм       | Комплект контейнеров GN1/3 + крышки для ящика, h 150 мм  |
| Технический отсек слева                 | Решётка из нержавеющей стали GN1/1                       |
| Замок с ключами для ящика 1/2           | Решетка с пластиковым покрытием GN1/1                    |
| Замок с ключами для ящика 1/3           | Пара направляющих типа C 505 мм                          |
| Замок с ключами для ящика 1/3 + 2/3     | Серийный интерфейс, кабель RS485                         |
| Светодиодное освещение                  | Комплект подключения кабеля Cosmo                        |
| Персонализированный RAL                 | Kit connessione wifi Cosmo                               |
| С встроенным агрегатом, водяное охл     | Штекер IP44 с крышкой                                    |
| Испарителя из нерж.стали                | Набор гастроёмкостей для салатетты, 3 дверный            |
| Крышка для салатетты, размеры под заказ | Крышка для салатетты, стандартные размеры 3д             |
| Ванна для салатетты, размеры под заказ  | Ванна для салатетты, стандартные размеры 3д              |
| Показатель внутренней гигиеничности H3  | Съемный цоколь-подставка GN H 100 мм 3д                  |
| Гранитная столешница с бортом           | Съемный цоколь-подставка GN H 150 мм 3д                  |

## COSMO - контроль wi-fi

Cosmo - это эксклюзивная wi-fi технология The Nice Kitchen, которая позволяет подключать и контролировать приборы Coldline, Modular и Nevo со смартфона. Стол, подключенный с помощью комплекта Cosmo через кабель к концентратору Cosmo (MODI, VISION, THAW.PRO, Levtronic, QUBI) или с помощью Cosmo box wi-fi, может контролироваться с помощью CosmoApp для получения предупреждений в случае ненормальной работы.

## Технический чертёж



- A:** Выход кабеля питания      **B:** Слив конденсата      **G:** Направляющие и стойки
- J:** Автоматическое испарение конденсата

In order to constantly offer the best possible products we reserve the right to make changes on technical specifications without incurring any obligation for equipment previously or subsequently sold.