

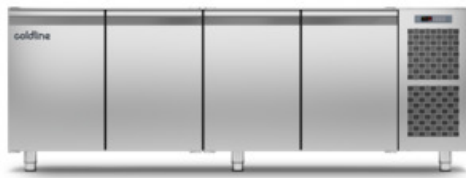
Kunde \_\_\_\_\_ Menge \_\_\_\_\_  
 Projekt \_\_\_\_\_ Lage \_\_\_\_\_

## Kühltisch Master GN 4 Türen

**Modell:** TS21/1M-710

**Cod:** T10400000201

Kühltisch Master 4 Türen, Korpushöhe 710 mm, ohne Arbeitsplatte. Steckerfertiges Kühlaggregat, Energieklasse B, Klimaklasse 5 heavy duty und umweltfreundliches Kältemittelgas R290. Temperaturbereich -2°+8°C mit ventilierter Kühlung. Standardausrüstung: 1 Kunststoffbeschichteter Tragrost GN1/1. Jeder Bereich kann mit kühlbarem Schubladenteil 1/2+1/2, 1/3+2/3, 1/3+1/3+1/3 ausgestattet werden. Korrosionsschutzter Verdampfer und heißgas-Abtauung. 60 mm Isolierung - HFO mit hoher Dämmleistung und geringer Umweltbelastung (FCKW-, HFCKW-, FKW-frei). Griff aus Edelstahl AISI 304 und magnetische Dreikammer-Türdichtung, leicht austauschbar. Umdrehbar, selbstschließende Türöffnung mit 105°-Anschlag. Innen/außen sowie rückseitig aus CNS nach DIN 1.4301. Abgerundete Innenecken für einfache Reinigung. Der verstärkte, modulare Unterbau aus kolaminiertem Stahl ermöglicht eine Installation auf Rädern, Füßen, mobilen oder gemauerten Sockeln. FSS - Fast Service System - austauschbares Kühlmittelsystem für schnelle und einfache Wartung. Vorbereitet für den Anschluss an Cosmo - wi-fi Fernüberwachungssystem - und ModBus/RTU Rs485 Anschluss.



### Technische Daten

<b>Arbeitsplatte:</b>	Ohne Arbeitsplatte
<b>Bruttokapazität:</b>	599 lt
<b>Betriebstemperatur:</b>	-2°+8°C
<b>Externe Kälteanlage:</b>	Steckerfertig
<b>Energieeffizienzklasse:</b>	B
<b>Energieeffizienzindex:</b>	30,7
<b>Jährliche Energieverbrauch:</b>	836 kW/h annum
<b>Verbrauch 24h:</b>	2,29 kW/h/24h
<b>Klimaklasse:</b>	5
<b>Kältemittel:</b>	R290
<b>Abtauung:</b>	Heißgas
<b>Korpushöhe:</b>	710 mm
<b>Ventil:</b>	Standardmäßig mit Magnetventil geliefert
<b>Außenmaße:</b>	2260×680×810 mm
<b>Verpackungsabmessungen:</b>	2355×800×998 mm
<b>Bruttogewicht:</b>	180 Kg
<b>Spannung/Frequenz:</b>	220-240 V - 50 Hz
<b>Nennleistung:</b>	250 W
<b>Absorbierter Strom:</b>	1,15 A
<b>Kälteleistung:</b>	406 W*
<b>*:</b>	VT. -10°C Kond. +55°C

### Eigenschaften

<b>Standardausrüstung:</b>	4 Auflageschienen, 4 kunststoffbeschichtete GN1/1 Roste
<b>Kontrolle:</b>	Elektronik, Anzeige bündig mit dem Panel
<b>Türen:</b>	4 Türen, selbstschließend, umsteuerbar mit 105° Anschlag
<b>Türdichtung:</b>	Magnetisch, dreikammerig und leicht austauschbar
<b>Isolierung:</b>	60 mm Dicke - FCKW/HCKW-frei
<b>Ausführung Innen/Außen:</b>	Außenbereich innen und hinten aus CNS nach DIN 1.4301. Sockel aus kolaminiertem Stahl.
<b>Innenecken:</b>	Abgerundet für einfache Reinigung und maximale Hygiene
<b>Griff:</b>	CNS nach DIN 1.4301, 2 mm stark
<b>Führung und Gleitschienen:</b>	CNS nach DIN 1.4301
<b>Füße:</b>	Aus Edelstahl AISI 304, Höhenverstellbare 100/150 mm
<b>Cosmo:</b>	Vorbereitet für den Anschluss an Cosmo Hub

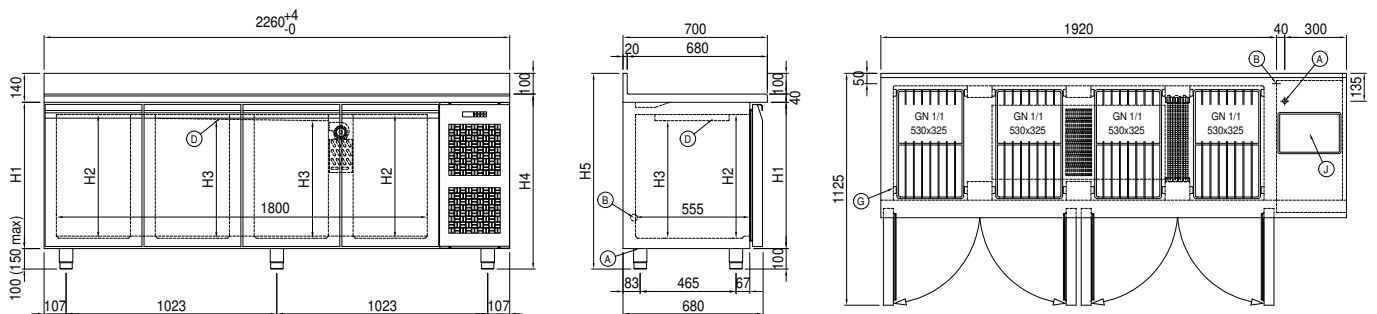
## Zubehör und Ausführungen

Schubladenblock 1/2	Arbeitsplatte aus Granit
Schubladenblock 1/3	Arbeitsplatte aus Granit mit Aufkantung
Schubladenblock 1/3 + 2/3	Spülbecken Ø 300 mm
Spezielle Korpshöhen 650 mm	Mischwasserhahn Ø 3/4
Spezielle Korpshöhen 700 mm	Höherer Fuß H 145/195 mm
Spezielle Korpshöhen 750 mm	Kit 6 CNS Drehrollen mit Bremse h 128 mm
I-Fach links	Zwischenstege für Schublade GN
Schlösser mit Schlüssel für Schubladenblock 1/2	Kit Behälter GN1/2 + Deckel für Schublade, H 150 mm
Schlösser mit Schlüssel für Schubladenblock 1/3	Kit Behälter GN1/3 + Deckel für Schublade, H 150 mm
Schlösser mit Schlüssel für Schubladenblock 1/3 + 2/3	Flaschenfläche aus CNS, Verkleidung aus CNS für Roste 350
Glastür	Roste GN1/1 aus CNS
LED Beleuchtung	Kunststoffbeschichteter Tragrost GN1/1
Pulverbeschichtung mit RAL Farbe	Auflageschienen Typ C 505 mm
Wasser Kondensation für steckerfertige Modelle	Schnittstelle RS485
Edelstahlverdampfer	Cosmo Kabelanschluss-Set
Alimentazione frequenza 60Hz	Cosmo WiFi-Anschluss-Set
Andere Speisungen	Schuko IP44 Steckdose mit Deckel
Hygieneausführung H3	Abnehmbare Sockel GN H 100 mm 4T

## Cosmo - Wi-Fi Kontroll system

Cosmo ist die exklusive Wi-Fi-Technologie von The Nice Kitchen, mit der Coldline-, Modular- und Nevo-Geräte über ein Smartphone verbunden und überwacht werden können. Der Tisch, der mit dem Cosmo-Kit über ein Kabel mit einem Cosmo-Hub (MODI, VISION, THAW.PRO, Levtronic, QUBI) oder mit der Cosmo-Kit Wi-Fi angeschlossen ist, kann mit der CosmoApp überwacht werden, um im Falle eines abnormalen Betriebs Warnungen zu erhalten.

## Technische Zeichnung



- |                                |   |                              |
|--------------------------------|---|------------------------------|
| <b>A:</b> Stromanschluss       | <b>B:</b> Tauwasserablauf                   | <b>D:</b> Luftstrom Diffusor |
| <b>G:</b> Stelleisten Steigung | <b>J:</b> Automatische Tauwasserverdunstung |                              |