

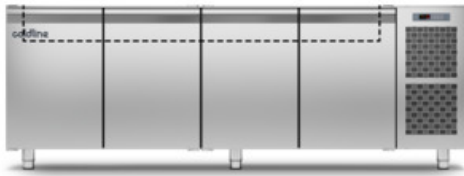
Kunde _____ Menge _____
 Projekt _____ Lage _____

Kühltisch Saladette GN 3 Türen

Modell: TS21/1MD-760

Cod: T10400000212

Kühltisch Saladette 4 Türen, Korpushöhe 760 mm, ohne Arbeitsplatte.
 Steckerfertiges Kühlaggregat, Klimaklasse 5 heavy duty und umweltfreundliches Kältemittelgas R290. Temperaturbereich -2°+8°C mit ventilierter Kühlung.
 Standardausrüstung: 1 Kunststoffbeschichteter Tragrost GN1/1. Jeder Bereich kann mit kühlbarem Schubladenteil 1/2+1/2, 1/3+2/3, 1/3+1/3+1/3 ausgestattet werden. Korrosionsschutzter Verdampfer und elektrische-Abtauung. 60 mm Isolierung - HFO mit hoher Dämmleistung und geringer Umweltbelastung (FCKW-, HFKW-, FKW-frei). Griff aus Edelstahl AISI 304 und magnetische Dreikammer-Türdichtung, leicht austauschbar. Umdrehbar, selbstschließende Türöffnung mit 105°-Anschlag. Innen/außen sowie rückseitig aus CNS nach DIN 1.4301. Abgerundete Innenecken für einfache Reinigung. Der verstärkte, modulare Unterbau aus kolaminiertem Stahl ermöglicht eine Installation auf Rädern, Füßen, mobilen oder gemauerten Sockeln. FSS - Fast Service System - austauschbares Kühlmittelsystem für schnelle und einfache Wartung. Vorbereitet für den Anschluss an Cosmo - wi-fi Fernüberwachungssystem - und ModBus/RTU Rs485 Anschluss.



Technische Daten

| | |
|-------------------------|--|
| Arbeitsplatte: | Ohne Arbeitsplatte |
| Bruttokapazität: | 649 lt |
| Betriebstemperatur: | -2°+8°C |
| Externe Kälteanlage: | Steckerfertig |
| Kältemittel: | R290 (GWP=3) |
| Kältemittelfüllung: | 110g |
| Abtauung: | Elektrisch |
| Korpushohe: | 760 mm |
| Ventil: | Standardmäßig mit Magnetventil geliefert |
| Außenmaße: | 2260×655×860 mm |
| Verpackungsabmessungen: | 2355×800×998 mm |
| Netto- / Bruttogewicht: | 167 Kg / 177 Kg |
| Netto / Brutto-Volumen: | / 649 lt |
| Spannung/Frequenz: | 220-240 V - 50 Hz |
| Max. Stromaufnahme: | 250W - 1,15A |
| Kälteleistung: | 406 W* |
| *: | VT. -10°C Kond. +55°C |

Eigenschaften

| | |
|----------------------------|--|
| Standardausrüstung: | 4 Auflageschienen, 4 kunststoffbeschichtete GN1/1 Roste |
| Kontrolle: | Elektronik, Anzeige bündig mit dem Panel |
| Türen: | 4 Türen, selbstschließend, umsteuerbar mit 105° Anschlag |
| Türdichtung: | Magnetisch, dreikammerig und leicht austauschbar |
| Isolierung: | 60 mm Dicke - FCKW/HCKW-frei |
| Ausführung Innen/Außen: | Außenbereich innen und hinten aus CNS nach DIN 1.4301. Sockel aus kolaminiertem Stahl. |
| Innenecken: | Abgerundet für einfache Reinigung und maximale Hygiene |
| Griff: | CNS nach DIN 1.4301, 2 mm stark |
| Führung und Gleitschienen: | CNS nach DIN 1.4301 |
| Füße: | Aus Edelstahl AISI 304, Höhenverstellbare 100/150 mm |
| Cosmo: | Vorbereitet für den Anschluss an Cosmo Hub |

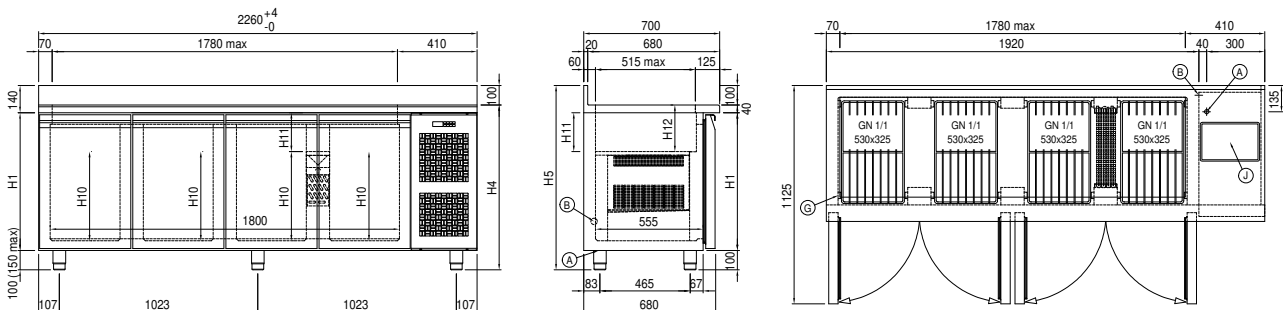
Zubehör und Ausführungen

| | |
|---|---|
| Schubladenblock 1/2 | Arbeitsplatte aus Granit |
| Schubladenblock 1/3 | Höherer Fuß H 145/195 mm |
| Schubladenblock 1/3 + 2/3 | Kit 6 CNS Drehrollen mit Bremse h 128 mm |
| Spezielle Korpshöhen 650 mm | Zwischenstege für Schublade GN |
| Spezielle Korpshöhen 700 mm | Kit Behälter GN1/2 + Deckel für Schublade, H 150 mm |
| Spezielle Korpshöhen 750 mm | Kit Behälter GN1/3 + Deckel für Schublade, H 150 mm |
| I-Fach links | Roste GN1/1 aus CNS |
| Schlösser mit Schlüssel für Schubladenblock 1/2 | Kunststoffbeschichteter Tragrost GN1/1 |
| Schlösser mit Schlüssel für Schubladenblock 1/3 | Auflageschienen Typ C 505 mm |
| Schlösser mit Schlüssel für Schubladenblock 1/3 + 2/3 | Schnittstelle RS485 |
| LED Beleuchtung | Cosmo Kabelanschluss-Set |
| Pulverbeschichtung mit RAL Farbe | Cosmo WiFi-Anschluss-Set |
| Wasser Kondensation für steckerfertige Modelle | Schuko IP44 Steckdose mit Deckel |
| Edelstahlverdampfer | Kit Behälter Saladette, 4 Türen |
| Deckel für Saladette, Abmessungen auf Wunsch | Deckel für Saladette, Standardabmessungen 4T |
| Innenwanne für Saladette, Abmessungen auf Wunsch | Innenwanne für Saladette, Standardabmessungen 4T |
| Hygieneausführung H3 | Abnehmbarer Sockel GN H 100 mm 4T |
| Arbeitsplatte aus Granit mit Aufkantung | Abnehmbarer Sockel GN H 150 mm 4T |

Cosmo - Wi-Fi Kontroll system

Cosmo ist die exklusive Wi-Fi-Technologie von The Nice Kitchen, mit der Coldline-, Modular- und Nevo-Geräte über ein Smartphone verbunden und überwacht werden können. Der Tisch, der mit dem Cosmo-Kit über ein Kabel mit einem Cosmo-Hub (MODI, VISION, THAW.PRO, LEVTRONIC, QUBI) oder mit der Cosmo-Kit Wi-Fi angeschlossen ist, kann mit der CosmoApp überwacht werden, um im Falle eines abnormalen Betriebs Warnungen zu erhalten.

Technische Zeichnung



| | | | | | |
|----|--------------------------------------|----|-----------------|----|----------------------|
| A: | Stromanschluss | B: | Tauwasserablauf | G: | Stelleisten Steigung |
| J: | Automatische Tauwasserverdunstung | | | | |

In order to constantly offer the best possible products we reserve the right to make changes on technical specifications without incurring any obligation for equipment previously or subsequently sold.