

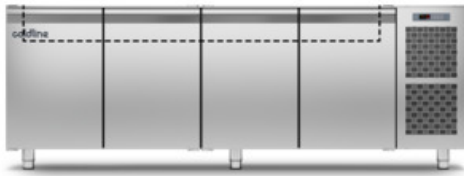
Cliente _____ Cantidad _____
 Proyecto _____ Posición _____

Mesa Saladette GN 4 puertas

Modelo: TS21/1MD-760

Cód.: T10400000212

Mesa refrigerada Saladette 4 puertas, altura del cuerpo de la mesa 760 mm, sin top. Unidad de refrigeración enchufable, clase climática 5 utilización intensiva y gas refrigerante ecológico R290. Rango de temperaturas -2°+8°C con refrigeración ventilada. Equipamiento de serie: 1 rejilla plastificada GN1/1. Cada compartimento puede personalizarse con cajones refrigerados 1/2+1/2, 1/3+2/3, 1/3+1/3+1/3. Evaporador con tratamiento anticorrosión y desescarche eléctrico. Espesor de aislamiento 60 mm - HFO con alto rendimiento de aislamiento y bajo impacto ambiental (libre de CFC, HCFC, HFC). Asa de acero inoxidable AISI 304 y junta de puerta magnética de triple cámara, fácilmente sustituible. Apertura de puerta reversible con autocierre y tope de 105°. Interior/exterior de acero inoxidable AISI 304, incluida la trasera exterior. Esquinas interiores redondeadas para facilitar la limpieza. La base reforzada modular de acero colaminado permite la instalación sobre ruedas, patas, zócalos extraíbles o zócalos de obra. FSS - Fast Service System - sistema de refrigerante sustituible para un servicio económico y rápido. Predisposición para conexión a Cosmo - sistema de supervisión remota wi-fi - y conexión ModBus/RTU Rs485.



Datos técnicos

| | |
|--------------------------------------|--------------------------------|
| Top: | Sin top |
| Capacidad bruta: | 649 lt |
| Rango de temperatura: | -2°+8°C |
| Unidad refrigeradora: | Plug-in |
| Gas refrigerante: | R290 |
| Descogelación : | Eléctrico |
| Altura de la carcasa: | 760 mm |
| Válvula: | Solenoid suministrado de serie |
| Dimensiones: | 2260×680×860 mm |
| Dimensiones embalaje: | 2355×800×998 mm |
| Peso bruto: | 177 Kg |
| Alimentación: | 220-240 V - 50 Hz |
| Potencia absorbida: | 250 W |
| Corriente absorbida: | 1,15 A |
| Rendimiento de refrigeración: | 406 W* |
| *: | Evap. -10°C Cond. +55°C |

Características

| | |
|---------------------------------|---|
| Equipo: | 4 pares de guías para GN1/1, 4 rejillas plastificadas GN1/1 |
| Control: | Display electrónico enrasado |
| Puertas: | 4 puertas, autocierre con tope a 105°, reversible |
| Junta de la puerta: | Triple cámara, magnética y fácilmente sustituible |
| Aislamiento: | Espesor 60 mm - libre de CFC/HCFC |
| Acabado interno/externo: | Interior/exterior y trasera externa en acero inox AISI 304. Base en acero colaminado. |
| Esquinas internas: | Redondeado para una fácil limpieza |
| Manija: | En acero inox AISI 304, espesor 2 mm |
| Rack y guías: | Acero inox AISI 304 |
| Patas: | en acero inoxidable AISI 304 regulables h 100/150 mm |
| Cosmo: | Preparado para conexión a Cosmo Hub |

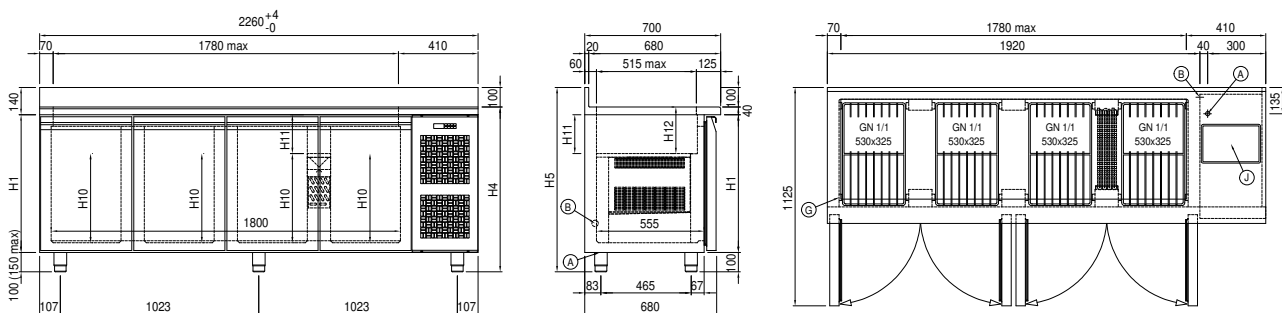
Accesorios y variantes

| | |
|--|--|
| Cajones 1/2 | Top en granito |
| Cajones 1/3 | Patas regulables h 145/195 mm |
| Cajones 1/3 + 2/3 | Kit 6 ruedas giratorias con freno h 128 mm |
| Altura cuerpo mesa 650 mm | Soportes para cubetas GN para cajón |
| Altura cuerpo mesa 700 mm | Kit cubetas GN1/2 + tapa para cajón, h 150 mm |
| Altura cuerpo mesa 750 mm | Kit cubetas GN1/3 + tapas para cajón, h 150 mm |
| Compartimento técnico a la izquierda | Rejilla inox GN1/1 |
| Cerradura con llave para cajones 1/2 | Rejilla plastificada GN1/1 |
| Cerradura con llave para cajones 1/3 | Par de guías tipo C 505 mm |
| Cerradura con llave para cajones 1/3 + 2/3 | Serial Interface, cable RS485 |
| Iluminación LED | Kit de conexión de cable Cosmo |
| Color RAL a elegir | Kit connessione wifi Cosmo |
| Unidad plug-in por agua | Enchufe schuko IP44 con tapa |
| Evaporador inox | Kit cubetas Saladette, 4 puertas |
| Tapa Saladette, dimensiones personalizadas | Tapa Saladette, dimensiones standard 4P |
| Cuba interna Saladette, dimensiones personalizadas | Cuba interna Saladette, dimensiones estándar 4 puertas |
| Interior higiénico H3 | Zócalo extraíble GN 4P h 100 mm |
| Top en granito con alzatina | Zócalo extraíble GN 4P h 150 mm |

COSMO - control wi-fi

Cosmo es la tecnología wi-fi exclusiva de The Nice Kitchen que permite conectar y monitorizar los equipos Coldline, Modular y Nevo desde un smartphone. La mesa, conectada con el kit Cosmo por cable a un Cosmo Hub (MODI, VISION, THAW.PRO, Levtronic, QUBI) o con el kit Cosmo wi-fi, puede ser controlada por la CosmoApp para recibir alertas en caso de funcionamiento anómalo.

Diseño técnico



- A:** Alimentación del cable de salida **B:** Descarga del agua de condensación **G:** Cremalleras
- J:** Evaporación automática del agua de condensación