

Cliente _____ Cantidad _____
 Proyecto _____ Posición _____

Mesa Saladette GN 4 puertas

Modelo: TA21/1MD-710

Cód.: T10402000211

Mesa refrigerada Saladette 4 puertas, altura del cuerpo de la mesa 710 mm, top con alzatina. Unidad de refrigeración enchufable, clase climática 5 utilización intensiva y gas refrigerante ecológico R290. Rango de temperaturas -2°+8°C con refrigeración ventilada. Equipamiento de serie: 1 rejilla plastificada GN1/1. Cada compartimento puede personalizarse con cajones refrigerados 1/2+1/2, 1/3+2/3, 1/3+1/3+1/3. Evaporador con tratamiento anticorrosión y desescarche eléctrico. Espesor de aislamiento 60 mm - HFO con alto rendimiento de aislamiento y bajo impacto ambiental (libre de CFC, HCFC, HFC). Asa de acero inoxidable AISI 304 y junta de puerta magnética de triple cámara, fácilmente sustituible. Apertura de puerta reversible con autocierre y tope de 105°. Interior/exterior de acero inoxidable AISI 304, incluida la trasera exterior. Esquinas interiores redondeadas para facilitar la limpieza. La base reforzada modular de acero colaminado permite la instalación sobre ruedas, patas, zócalos extraíbles o zócalos de obra. FSS - Fast Service System - sistema de refrigerante sustituible para un servicio económico y rápido. Predisposición para conexión a Cosmo - sistema de supervisión remota wi-fi - y conexión ModBus/RTU Rs485.



Datos técnicos

Top:	Con top y alzatina
Capacidad bruta:	599 lt
Rango de temperatura:	-2°+8°C
Unidad refrigeradora:	Plug-in
Gas refrigerante:	R290 (GWP=3)
Carga refrigerante:	110g
Descogelación :	Eléctrico
Altura de la carcasa:	710 mm
Válvula:	Solenoides suministrado de serie
Dimensiones:	2260×700×950 mm
Dimensiones embalaje:	2355×800×998 mm
Peso neto / bruto:	190 Kg / 200 Kg
Volumen neto / bruto:	ND / 599 lt
Alimentación:	220-240 V - 50 Hz
Potencia absorbida:	250W - 1,15A
Rendimiento de refrigeración:	406 W*
*:	Evap. -10°C Cond. +55°C

Características

Equipo:	4 pares de guías para GN1/1, 4 rejillas plastificadas GN1/1
Control:	Display electrónico enrasado
Puertas:	4 puertas, autocierre con tope a 105°, reversible
Junta de la puerta:	Triple cámara, magnética y fácilmente sustituible
Aislamiento:	Espesor 60 mm - libre de CFC/HCFC
Acabado interno/externo:	Interior/exterior y trasera externa en acero inox AISI 304. Base en acero colaminado.
Esquinas internas:	Redondeado para una fácil limpieza
Manija:	En acero inox AISI 304, espesor 2 mm
Rack y guías:	Acero inox AISI 304
Patas:	en acero inoxidable AISI 304 regulables h 100/150 mm
Cosmo:	Preparado para conexión a Cosmo Hub

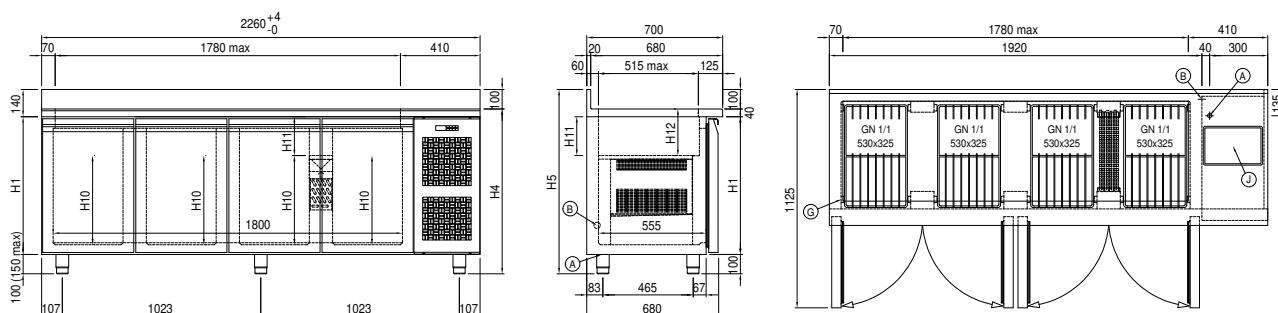
Accesorios y variantes

Cajones 1/2	Top en granito
Cajones 1/3	Patas regulables h 145/195 mm
Cajones 1/3 + 2/3	Kit 6 ruedas giratorias con freno h 128 mm
Altura cuerpo mesa 650 mm	Soportes para cubetas GN para cajón
Altura cuerpo mesa 700 mm	Kit cubetas GN1/2 + tapa para cajón, h 150 mm
Altura cuerpo mesa 750 mm	Kit cubetas GN1/3 + tapas para cajón, h 150 mm
Compartimento técnico a la izquierda	Rejilla inox GN1/1
Cerradura con llave para cajones 1/2	Rejilla plastificada GN1/1
Cerradura con llave para cajones 1/3	Par de guías tipo C 505 mm
Cerradura con llave para cajones 1/3 + 2/3	Serial Interface, cable RS485
Iluminación LED	Kit de conexión de cable Cosmo
Color RAL a elegir	Kit connessione wifi Cosmo
Unidad plug-in por agua	Enchufe schuko IP44 con tapa
Evaporador inox	Kit cubetas Saladette, 4 puertas
Tapa Saladette, dimensiones personalizadas	Tapa Saladette, dimensiones standard 4P
Cuba interna Saladette, dimensiones personalizadas	Cuba interna Saladette, dimensiones estándar 4 puertas
Interior higiénico H3	Zócalo extraíble GN 4P h 100 mm
Top en granito con alzatina	Zócalo extraíble GN 4P h 150 mm

COSMO - control wi-fi

Cosmo es la tecnología wi-fi exclusiva de The Nice Kitchen que permite conectar y monitorizar los equipos Coldline, Modular y Nevo desde un smartphone. La mesa, conectada con el kit Cosmo por cable a un Cosmo Hub (MODI, VISION, THAW.PRO, Levtronic, QUBI) o con el kit Cosmo wi-fi, puede ser controlada por la CosmoApp para recibir alertas en caso de funcionamiento anómalo.

Diseño técnico



- A: Alimentación del cable de salida B: Descarga del agua de condensación G: Cremalleras
- J: Evaporación automática del agua de condensación