

Cliente _____ Cantidad _____
 Proyecto _____ Posición _____

Mesa Smart GN 2 puertas

Modelo: TS13/1ME-710

Cód.: T1120000201

Mesa refrigerada Smart 2 puertas, altura del cuerpo de la mesa 710 mm, sin top. Unidad de refrigeración enchufable, clase energética A, clase climática 5 por uso intensivo y gas refrigerante ecológico R290. Rango de temperatura -2°+8°C con refrigeración ventilada. Equipo de serie: 1 rejilla plastificada GN1/1. Cada compartimento puede personalizarse con cajones refrigerados 1/2+1/2, 1/3+2/3, 1/3+1/3+1/3. Evaporador con tratamiento anticorrosión y desescarche por gas caliente. Espesor de aislamiento 60 mm - HFO con alto rendimiento de aislamiento y bajo impacto ambiental (libre de CFC, HCFC, HFC). Asa de PVC y junta de puerta magnética de triple cámara, fácilmente sustituible. Apertura de puerta reversible con autocierre y tope de 105°. Interior/exterior de acero inoxidable AISI 304; trasera y fondo exteriores de acero colaminado. Esquinas interiores redondeadas para facilitar la limpieza. La base reforzada modular de acero colaminado permite la instalación sobre ruedas, patas, zócalos extraíbles o zócalos de obra. FSS - Fast Service System - sistema de refrigerante sustituible para un servicio económico y rápido. Predisposición para conexión a Cosmo - sistema de supervisión remota wi-fi - y conexión ModBus/RTU Rs485.



Datos técnicos

Top:	Sin top
Capacidad bruta:	280 lt
Rango de temperatura:	-2°+8°C
Unidad refrigeradora:	Plug-in
Clasificación energética:	A
Índice eficiencia energética:	23,3
Consumo anual:	527 kW/h annum
Consumo 24h:	1,444 kW/h/24h
Clase climática:	5
Gas refrigerante:	R290 (GWP=3)
Carga refrigerante:	110g
Descogelación :	Gas caliente
Altura de la carcasa:	710 mm
Válvula:	Solenoides suministrado de serie
Dimensiones:	1300×680×810 mm
Dimensiones embalaje:	1395×800×998 mm
Peso neto / bruto:	100 Kg / 110 Kg
Volumen neto / bruto:	183 lt / 280 lt
Alimentación:	220-240 V - 50 Hz
Potencia absorbida:	250W - 1,15A
Rendimiento de refrigeración:	406 W*
*:	Evap. -10°C Cond. +55°C

Características

Equipo:	2 pares de guías, 2 rejillas plastificadas GN1/1
Control:	Display electrónico enrasado
Puertas:	2 puertas, autocierre, reversible con tope a 105°
Junta de la puerta:	Triple cámara, magnética y fácilmente sustituible
Aislamiento:	Espesor 60 mm - libre de CFC/HCFC
Acabado interno/externo:	Interior/exterior en acero inox AISI 304; Trasera externa y fondo en acero colaminado
Esquinas internas:	Redondeado para una fácil limpieza
Manija:	En PVC
Rack y guías:	Acero inox AISI 304
Patatas:	en acero inoxidable AISI 304 regulables h 100/150 mm
Cosmo:	Preparado para conexión a Cosmo Hub

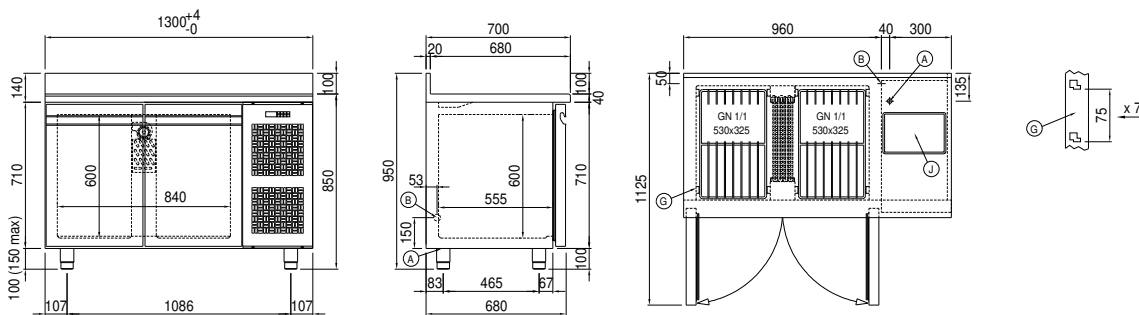
Accesorios y variantes

Cajones 1/2	Soportes para cubetas GN para cajón
Cajones 1/3	Kit cubetas GN1/2 + tapa para cajón, h 150 mm
Cajones 1/3 + 2/3	Kit cubetas GN1/3 + tapas para cajón, h 150 mm
Alimentazione frequenza 60Hz	Rejilla inox GN1/1
Otros voltajes especiales	Rejilla plastificada GN1/1
Fregadero Ø 300 mm	Par de guías tipo C 505 mm
Grifo mezclador de palanca de 1 orificio Ø 3/4	Serial Interface, cable RS485
Patas regulables h 145/195 mm	Kit de conexión de cable Cosmo
Kit 4 ruedas giratorias con freno h 128 mm	Kit connessione wifi Cosmo

COSMO - control wi-fi

Cosmo es la tecnología wi-fi exclusiva de The Nice Kitchen que permite conectar y monitorizar los equipos Coldline, Modular y Nevo desde un smartphone. La mesa, conectada con el kit Cosmo por cable a un Cosmo Hub (MODI, VISION, THAW.PRO, Levtronic, QUBI) o con el kit Cosmo wi-fi, puede ser controlada por la CosmoApp para recibir alertas en caso de funcionamiento anómalo.

Diseño técnico



- A: Alimentación del cable de salida B: Descarga del agua de condensación G: Cremalleras
- J: Evaporación automática del agua de condensación