

Клиент \_\_\_\_\_ Количество \_\_\_\_\_  
 Проект \_\_\_\_\_ Позиция \_\_\_\_\_

## Стол Smart GN 2 дверный

Модель: TP13/1ME-710

Код: T11201000201

Холодильный стол Smart 2 двери, высота корпуса стола 710 мм, со столешницей. Подключаемый холодильный агрегат, энергетический класс А, климатический класс 5 высокая нагрузка и экологический хладагент R290. Температурный диапазон -2°+8°С с вентилируемым охлаждением. Комплектация: 1 пластифицированная решетка GN1/1. Каждое отделение стола может комплектоваться холодильными ящиками 1/2+1/2, 1/3+2/3, 1/3+1/3+1/3. Испаритель с антикоррозионной обработкой и оттаивание горячим газом. Толщина изоляции 60 мм - HFO-хладагент с высокими изоляционными характеристиками и низким воздействием на окружающую среду (без ХФУ, ГХФУ, ГФУ). Ручка из ПВХ и магнитное трехкамерное уплотнение двери, легко заменяемое. Реверсивное, самозакрывающееся открывание двери с упором 105°. Внутренняя/наружная поверхность из нержавеющей стали AISI 304; наружная задняя и нижняя части из ламинированной стали. Закругленные внутренние углы для удобства очистки. Усиленное модульное основание из ламинированной стали позволяет устанавливать его на ролики, ножки, стационарный или передвижной цоколь. FSS - Fast Service System - сменная система охлаждающей жидкости для быстрого и простого обслуживания. Подготовлен для подключения к Cosmo - системе удаленного наблюдения по wi-fi - и подключения ModBus/RTU Rs485.



### Технические данные

Столешница:	Со столешницей
Вместимость брутто:	280 lt
Диапазон температур:	-2°+8°С
Холодильный агрегат:	С встроенным агрегатом
Энергетический класс:	A
Индекс EEI:	23,3
Годовое потребление:	527 kW/h annum
Потребление 24 часа:	1,444 kW/h/24h
Климатический класс:	5
Фреон:	R290 (GWP=3)
Количество хладагента:	110g
Оттайка:	Оттайка горячим газом
Высота корпуса:	710 mm
Клапан:	Поставляется с соленоидом
Габариты:	1300×700×850 mm
Габариты в упаковке:	1395×800×998 mm
Вес нетто / брутто:	115 Kg / 125 Kg
Объем нетто / брутто:	183 lt / 280 lt
Напряжение:	220-240 V - 50 Hz
Эл. мощность:	250W - 1,15A
Холод. Мощность:	406 W*
*:	Испарител. -10°С конд. +55°С

### Характеристики

Базовая комплектация:	2 направляющие, 2 полки с пластиковым покрытием GN1/1
контроль:	Электронный дисплей заподлицо с панелью
Двери:	2 двери, самозакрывающиеся, реверсивные с ограничителем на 105°
Уплотнение дверцы:	Магнитный, трехкамерный и легко заменяемый
Толщина изоляции:	Толщина 60 мм - CFC/HCFC нет
Внешняя/внутренняя отделка:	Снаружи и внутри из нержавеющей стали AISI 304. Задняя стенка и база из окрашенной стали.
Внутренние углы:	Округлые для легкой чистки
Ручка:	ПВХ
Направляющие и стойки:	Магнитный, трехкамерный и легко заменяемый
Ножки:	из нержавеющей стали AISI 304, регулируемые h 100/150 мм
Cosmo:	Подготовлен для подключения к Cosmo Hub

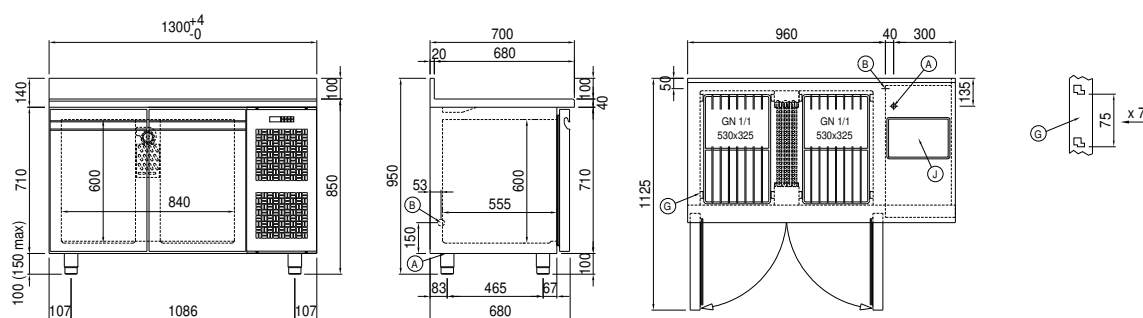
## Аксессуары и модификации

Выдвижные ящики 1/2	Планки для установки гастроемкостей в ящик
Выдвижные ящики 1/3	Комплект контейнеров GN1/2 + крышки для ящика, h 150 мм
Выдвижные ящики 1/3 + 2/3	Комплект контейнеров GN1/3 + крышки для ящика, h 150 мм
Alimentazione frequenza 60Hz	Решётка из нержавеющей стали GN1/1
Другое напряжение	Решетка с пластиковым покрытием GN1/1
Мойка O 300 мм	Пара направляющих типа C 505 мм
Смеситель O 3/4	Пара направляющих типа C 505 мм
Увеличенная регулируемая ножка высотой 145/195 мм	Серийный интерфейс, кабель RS485
4 вращающиеся колеса из нерж стали с тормозами, h 128 мм	Комплект подключения кабеля Cosmo
	Kit connessione wifi Cosmo

## COSMO - контроль wi-fi

Cosmo - это эксклюзивная Wi-Fi технология The Nice Kitchen, которая позволяет подключать и контролировать приборы Coldline, Modular и Nevo со смартфона. Стол, подключенный с помощью комплекта Cosmo через кабель к концентратору Cosmo (MODI, VISION, THAW.PRO, LEVTRONIC, QUBI) или с помощью Cosmo box Wi-Fi, может контролироваться с помощью CosmoApp для получения предупреждений в случае ненормальной работы.

## Технический чертёж



- A:** Выход кабеля питания
- B:** Слив конденсата
- G:** Направляющие и стойки
- J:** Автоматическое испарение конденсата