

Client _____ Quantité _____
 Projet _____ Position _____

Table Smart GN 3 portes

Modèle: TS17/1ME-710

Cod: T1130000201

Table réfrigérée Smart 3 portes, hauteur du corps de la table 710 mm, sans plan. Unité de réfrigération logée, classe énergétique A, classe climatique 5 heavy duty et gaz réfrigérant écologique R290. Plage de température -2°+8°C avec réfrigération ventilée. Équipement: 1 grilles plastifiées GN1/1. Les compartiments peuvent être personnalisés avec des blocs-tiroirs réfrigérés 1/2+1/2, 1/3+2/3, 1/3+1/3+1/3. Évaporateur traité anticorrosion et dégivrage au gaz chaud. Épaisseur de l'isolation 60 mm - HFO à haute performance d'isolation et à faible impact environnemental (sans CFC, HCFC, HFC). Poignée en PVC et joint de porte magnétique à triple chambre, facilement remplaçable. Ouverture de la porte réversible, à fermeture automatique, avec arrêt à 105°. Intérieur/extérieur en acier inoxydable AISI 304; extérieur, dos et fond en acier colaminé. Angles internes arrondis facilitent le nettoyage. La base renforcée modulaire en acier colaminé permet une installation sur roulettes, sur pieds, sur socle mobile ou maçonnerie. FSS - Fast Service System - système de refroidissement remplaçable pour un service économique et rapide. Prédiposition pour la connexion à Cosmo - système de supervision à distance par wi-fi - et la connexion ModBus/RTU Rs485.



Données techniques

| | |
|----------------------------------|------------------------------|
| Plan de travail: | Sans plan de travail |
| Capacité brute: | 440 lt |
| Température de fonctionnement: | -2°+8°C |
| Groupe frigorifique: | Groupe logé |
| Classe efficacité énergétique: | A |
| Indice d'efficacité énergétique: | 24,7 |
| Consommation annuelle: | 616 kW/h annum |
| Consommation 24h: | 1,688 kW/h/24h |
| Classe climatique: | 5 |
| Gaz réfrigérant: | R290 (GWP=3) |
| Charge de réfrigérant: | 110g |
| Dégivrage: | A gaz chaud |
| Hauteur du corps: | 710 mm |
| Détendeur: | Solénoïde fourni en standard |
| Dimensions: | 1780×655×810 mm |
| Dimensions emballage: | 1875×800×998 mm |
| Poids net / brut: | 125 Kg / 135 Kg |
| Volume net / brut: | 274 lt / 440 lt |
| Alimentacion: | 220-240 V - 50 Hz |
| Consommation électrique unité: | 250W - 1,15A |
| Puissance frigorifique: | 406 W* |
| *: | Evap. -10°C Cond. +55°C |

Caractéristiques

| | |
|---------------------------|---|
| Equipment: | 3 couples de glissières, 3 grilles plastifiées GN1/1 |
| Control: | Afficheur électronique affleurant |
| Portes: | 3 portes, à fermeture automatique, réversible avec butée à 105° |
| Joint de porte: | Chambre triple, magnétique facilement remplaçables |
| Isolement: | 60 mm d'épaisseur - sans CFC/HCFC |
| Finition interne/externe: | Finition extérieure et intérieure en acier AISI 304. Dos extérieur et fonde en acier colaminécolaminé |
| Coins internes: | Angles arrondis pour garantir une hygiène maximum |
| Poignée: | En PVC |
| Grilles et guides: | Acier inoxydable AISI 304 |
| Pieds: | En acier inoxydable AISI 304 réglables h 100/150 mm |
| Cosmo: | Préparé pour la connexion à Cosmo Hub |

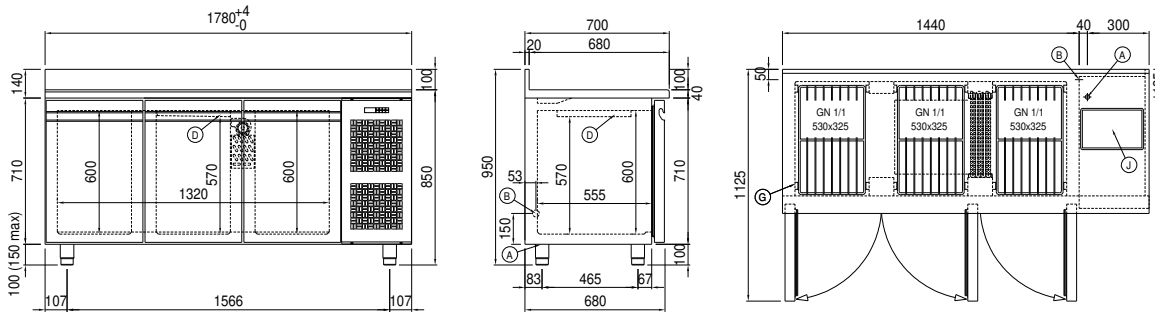
Accessoires et variantes

| | |
|---|---|
| Kit de tiroirs 1/2 | Traverse pour bacs GN pour tiroir |
| Kit de tiroirs 1/3 | Kit bacs GN1/2 + couvercles pour tiroir, h 150 mm |
| Kit de tiroirs 1/3 + 2/3 | Kit bacs GN1/3 + couvercles pour tiroir, h 150 mm |
| Alimentazione frequenza 60Hz | Grille en acier inoxydable GN1/1 |
| Autres alimentations | Grille plastifiée GN1/1 |
| Évier Ø 300 mm* | Paire de glissières type C 505 mm |
| Mélangeur à levier Ø 3/4 | Interface série, câble RS485 |
| Pied augmenté h 145/195 mm | Kit de connexion du câble Cosmo |
| Kit de 4 roulettes pivotantes avec frein h 128 mm | Kit de connexion wifi Cosmo |

COSMO - contrôle wi-fi

Cosmo est la technologie Wi-Fi exclusive de The Nice Kitchen qui permet de connecter et de contrôler les appareils Coldline, Modular et Nevo à partir d'un smartphone. Le table, connecté avec le kit Cosmo par câble à un hub Cosmo (MODI, VISION, THAW.PRO, LEVTRONIC, QUBI) ou avec le kit Wi-Fi Cosmo, peut être surveillé par la CosmoApp et recevoir des alertes en cas de fonctionnement anormal.

Dessin technique



| | | | | | |
|----|-----------------------------|----|--|----|-----------------|
| A: | Sortie cable d'alimentation | B: | Condensation de vidange | D: | Diffuseur d'air |
| G: | Empattement de crémaillère | J: | Évaporation automatique de la condensation | | |