

Клиент _____ Количество _____
 Проект _____ Позиция _____

Стол Smart GN 3 дверный

Модель: TS17/1ME-710

Код: T11300000201

Холодильный стол Smart 3 двери, высота корпуса стола 710 мм, без столешницы. Подключаемый холодильный агрегат, энергетический класс A, климатический класс 5 высокая нагрузка и экологический хладагент R290. Температурный диапазон -2°+8°C с вентилируемым охлаждением. Комплектация: 1 пластифицированная решетка GN1/1. Каждое отделение стола может комплектоваться холодильными ящиками 1/2+1/2, 1/3+2/3, 1/3+1/3+1/3. Испаритель с антикоррозионной обработкой и оттаивание горячим газом. Толщина изоляции 60 мм - HFO-хладагент с высокими изоляционными характеристиками и низким воздействием на окружающую среду (без ХФУ, ГХФУ, ГФУ). Ручка из ПВХ и магнитное трехкамерное уплотнение двери, легко заменяемое. Реверсивное, самозакрывающееся открывание двери с упором 105°. Внутренняя/наружная поверхность из нержавеющей стали AISI 304; наружная задняя и нижняя части из ламинированной стали. Закругленные внутренние углы для удобства очистки. Усиленное модульное основание из ламинированной стали позволяет устанавливать его на ролики, ножки, стационарный или передвижной цоколь. FSS - Fast Service System - сменная система охлаждающей жидкости для быстрого и простого обслуживания. Подготовлен для подключения к Cosmo - системе удаленного наблюдения по wi-fi и подключения ModBus/RTU Rs485.



Технические данные

| | |
|------------------------|------------------------------|
| Столешница: | Без столешницы |
| Вместимость брутто: | 440 lt |
| Диапазон температур: | -2°+8°C |
| Холодильный агрегат: | С встроенным агрегатом |
| Энергетический класс: | A |
| Индекс EEI: | 24,7 |
| Годовое потребление: | 616 kW/h annum |
| Потребление 24 часа: | 1,688 kW/h/24h |
| Климатический класс: | 5 |
| Фреон: | R290 (GWP=3) |
| Количество хладагента: | 110g |
| Оттайка: | Оттайка горячим газом |
| Высота корпуса: | 710 mm |
| Клапан: | Поставляется с соленоидом |
| Габариты: | 1780×680×810 mm |
| Габариты в упаковке: | 1875×800×998 mm |
| Вес нетто / брутто: | 125 Kg / 135 Kg |
| Объем нетто / брутто: | 274 lt / 440 lt |
| Напряжение: | 220-240 V - 50 Hz |
| Эл. мощность: | 250W - 1,15A |
| Холод. Мощность: | 406 W* |
| *: | Испарител. -10°C конд. +55°C |

Характеристики

| | |
|-----------------------------|---|
| Базовая комплектация: | 3 направляющих, 3 полки с пластиковым покрытием GN1/1 |
| контроль: | Электронный дисплей заподлицо с панелью |
| Двери: | 3 двери, самозакрывающиеся, реверсивные с ограничителем на 105 ° |
| Уплотнение дверцы: | Магнитный, трехкамерный и легко заменяемый |
| Толщина изоляции: | Толщина 60 мм - CFC/HCFC нет |
| Внешняя/внутренняя отделка: | Снаружи и внутри из нержавеющей стали AISI 304. Задняя стенка и база из окрашенной стали. |
| Внутренние углы: | Округлые для легкой чистки |
| Ручка: | ПВХ |
| Направляющие и стойки: | Магнитный, трехкамерный и легко заменяемый |
| Ножки: | из нержавеющей стали AISI 304, регулируемые h 100/150 мм |
| Cosmo: | Подготовлен для подключения к Cosmo Hub |

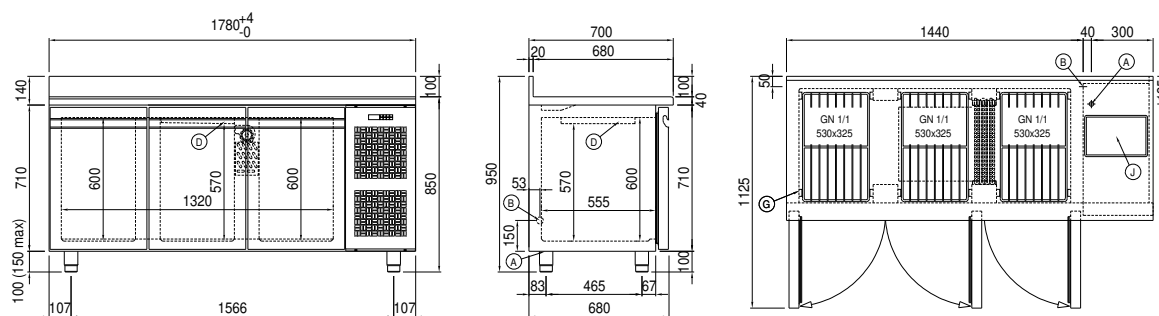
Аксессуары и модификации

| | |
|--|---|
| Выдвижные ящики 1/2 | Планки для установки гастроемкостей в ящик |
| Выдвижные ящики 1/3 | Комплект контейнеров GN1/2 + крышки для ящика, h 150 мм |
| Выдвижные ящики 1/3 + 2/3 | Комплект контейнеров GN1/3 + крышки для ящика, h 150 мм |
| Alimentazione frequenza 60Hz | Решётка из нержавеющей стали GN1/1 |
| Другое напряжение | Решетка с пластиковым покрытием GN1/1 |
| Мойка O 300 мм | Пара направляющих типа C 505 мм |
| Смеситель O 3/4 | Серийный интерфейс, кабель RS485 |
| Увеличенная регулируемая ножка высотой 145/195 мм | Комплект подключения кабеля Cosmo |
| 4 вращающиеся колеса из нерж стали с тормозами, h 128 мм | Kit connessione wifi Cosmo |

COSMO - контроль wi-fi

Cosmo - это эксклюзивная wi-fi технология The Nice Kitchen, которая позволяет подключать и контролировать приборы Coldline, Modular и Nevo со смартфона. Стол, подключенный с помощью комплекта Cosmo через кабель к концентратору Cosmo (MODI, VISION, THAW.PRO, Levtronic, QUBI) или с помощью Cosmo box wi-fi, может контролироваться с помощью CosmoApp для получения предупреждений в случае ненормальной работы.

Технический чертёж



| | | |
|---------------------------------|---|------------------------------|
| A: Выход кабеля питания | B: Слив конденсата | D: Циркуляция воздуха |
| G: Направляющие и стойки | J: Автоматическое испарение конденсата | |